



Sistema libre de sujeción ajustable en ancho y altura

Características técnicas

Funciones

Capacidad máxima : 255 kg

Peso y materiales

Sistema libre de sujeción
ajustable en ancho y altura
2,0 m - 2,5 m - 3,0 m:

Peso total : 49,5 kg - 52 kg - 54,5 kg

Soporte superior y raíl : 22,5 kg - 25 kg - 27,5 kg

Poste vertical : 13,5 kg cada uno

Raíles y piernas : Aluminio anodizado

Píes : Acero lacado con pintura en polvo

Soportes : Acero lacado con pintura en polvo

Medidas

A min : 2020 mm

B min : 2220 mm - 2720 mm - 3220 mm

A max : 2820 mm

B max : 3390 mm - 3890 mm - 4390 mm

C : 1303 mm

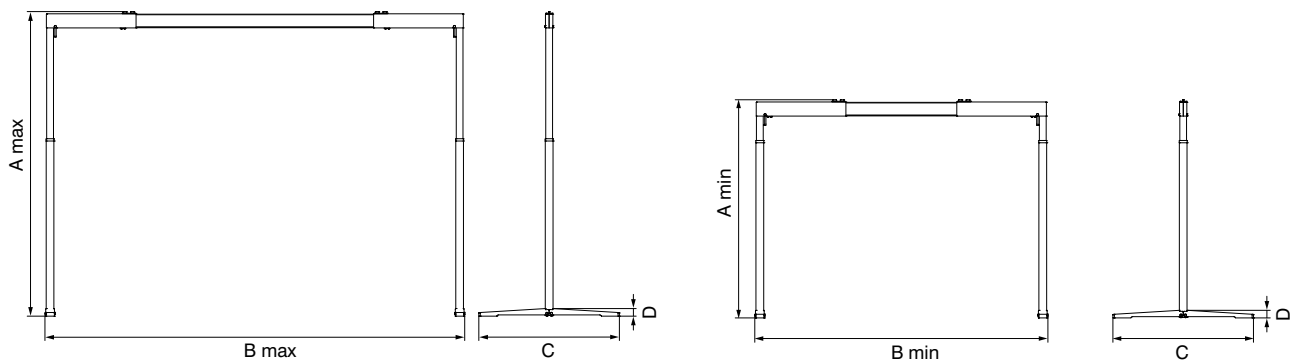
D : 71 mm

Etiquetado

El producto se ha fabricado de acuerdo con el Reglamento (UE) 2017/745 del Parlamento Europeo, y del Consejo del 5 de abril de 2017, como producto sanitario de Clase I.

Código / Modelo

553000 : Sistema libre de sujeción ajustable
en ancho y altura 2,5 m
556000 : Sistema libre de sujeción ajustable
en ancho y altura 2,0 m
556297 : Sistema libre de sujeción ajustable
en ancho y altura 3,0 m



Time to care