



Riel de pared y riel transversal GHZ Características técnicas

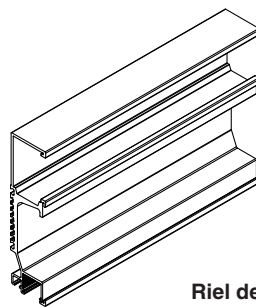
Materiales

Materiale : Aluminio 6063 T6
Tratamiento superficial : Recubrimiento en polvo blanco RAL 9016

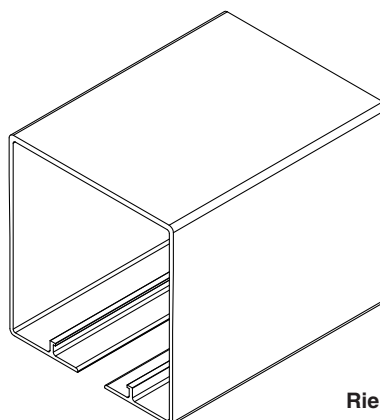
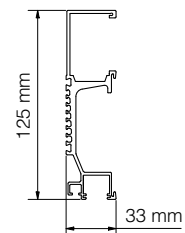
Composicion quimica (%) EN 573-3									
Si	Fe	Cu	Mn	Mg	Cr	Zn	Ti	Otros elementos	
								Cada Uno	Juntos
0.20-0.60	0.35	0.10	0.10	0.45-0.90	0.10	0.10	0.10	0.05	0.15

Peso

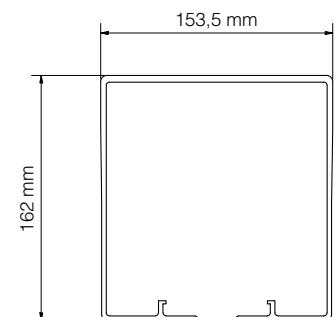
Peso del riel por metro	
Riel de pared	Riel transversal GHZ
1,9 kg/m	4,9 kg/m



Riel de pared



Riel transversal GHZ



| Time to care |