

Stepless
by *Guldmann*



Løfteplatforme
LP5 & LP5+



NEM AT BETJENE

Betjeningen af disse lifte er nem og intuitiv og giver en problemfri oplevelse for kørestolsbrugere og personer med gangbesvær. Begge modeller har brugervenlige betjeningspaneler, der enten er indbyggede eller trådløse, så langt de fleste brugere kan være selvhjulpne.



PÅLIDELIG OG SIKKER

Vores LP5- og LP5+ løfteplatforme er designet til at passe problemfrit ind i de fleste miljøer – både offentlige rum og private boligområder. Med en løftekapacitet på 360 kg og en løftehøjde på 830 mm, er platformene et perfekt valg, når mindre niveauforskelle skal forceres.

LP5- og LP5+ løfteplatformene kan håndtere løft op til en højde på 690 mm, hvis de er forsænket i gulvet, og op til 830 mm, hvis de er monteret direkte på gulvoverfladen. Løfteplatformene er ikke kun robuste, de er også pålidelige, hvilket giver tryk og sikker tilgængelighed for alle.



Pulverlakeret stålfinish
LP5 fås i en elegant pulverlakeret stålfinish med gelænder og dørkarme i antracitgrå som standard.

Automatiske sikkerhedslåger

Fulldautomatisk sikkerhedslåge på nederste niveau (på LP5+ som standard) – og på øverste niveau (ekstraudstyr).

Plexiglas Alle sider og sikkerhedsdøre er monteret med plexiglas.

Rampe

Automatisk tilkørselsrampe medfølger som standard på nederste niveau for nem ind- og udstigning fra platformen.



INDENDØRS OG UDENDØRS BRUG

Uanset om det er en lille niveauforskel indendørs eller udendørs, bør tilgængeligheden ikke være begrænset af stedet. LP5 løfteplatformen er alsidig og tilpasningsdygtig til både indendørs og udendørs brug.

Alle synlige elementer leveres i korrosionsbestandigt stål/materiale – hvilket gør denne version af platformen velegnet til udendørs brug.

SIKKERHED ER EN PRIORITET

En sikker og tryk elevator er en topprioritet. Løfteplatformene LP5 og LP5+ kan udstyres med vigtige sikkerhedsfunktioner såsom sikkerhedslåger til øverste niveau, udgang til venstre eller højre side og trådløs betjening.

Af hensyn til brugerens sikkerhed er platformen udstyret med en nødstopknap, som stopper platformen øjeblikkeligt, når der trykkes på den. Hvis der opstår et behov for nødfrigging af platformen, aktiveres denne funktion ved at dreje på nøglekontakten på platformens venstre sidepanel.

Som en sikkerhedsforanstaltning og for at undgå uvedkommende fremmedlegemer leveres LP5/LP5+ også med en sikkerhedsafskærmning, der dækker hele løfteområdet.

Der kan gælde forskellige regler for løftehøjde og afskærmning afhængigt af lokale og nationale bestemmelser.

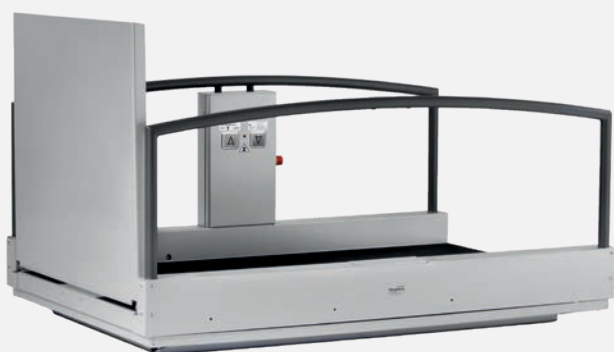


VI GUIDER DIG – TRIN FOR TRIN

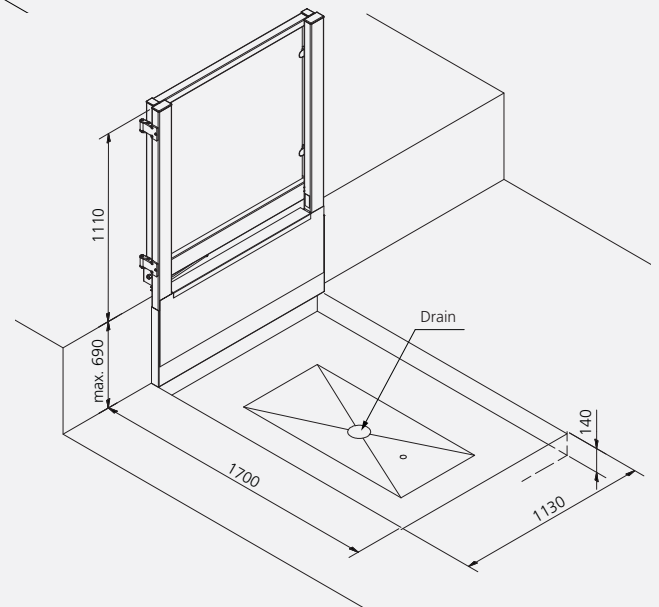
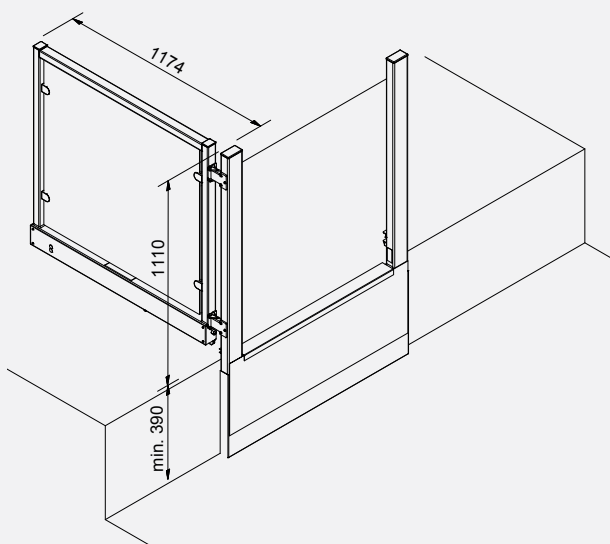
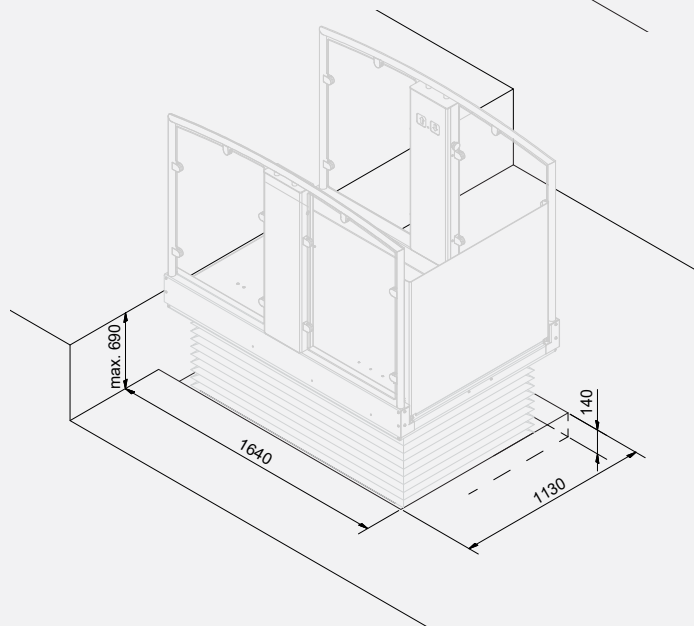
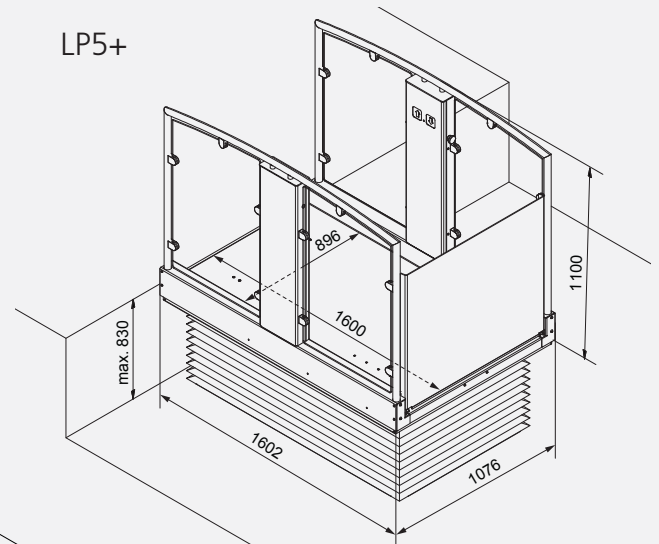
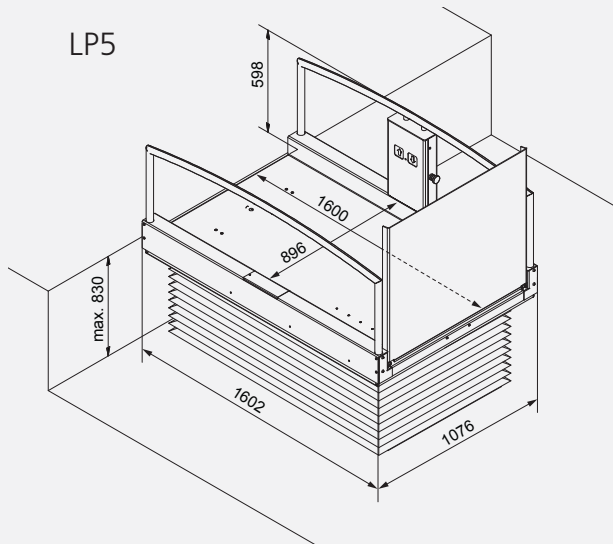
Det kan være komplekst at navigere i tilgængeligheds løsninger, men vi er her for at forenkle processen. Hvis du har brug for anbefalinger til et specifikt projekt, kan vi inspicere installationsstedet og rådgive dig om den bedste løsning. Vi kan hjælpe dig med at sikre, at dit projekt overholder tilgængelighedskravene.

Vores LP5 og LP5+ løfteplatforme er ikke kun nemme at installere, de understøttes også af et team af eksperter, der er klar til at guide dig hele vejen. Selve installationen håndteres af vores dygtige installatører – og da LP5/LP5+ ikke kræver nogen form for ombygning, såsom en grube, er det en nem og hurtig proces, der normalt kun tager en dag at gennemføre.

LP5/LP5+ kræver kun lidt vedligeholdelse, da teknologien er enkel og robust. Det er dog vigtigt at vedligeholde løfteplatformen, og vi anbefaler, at du tegner en serviceaftale med Stepless by Guldmann, da vi har et landsdækkende serviceteam.



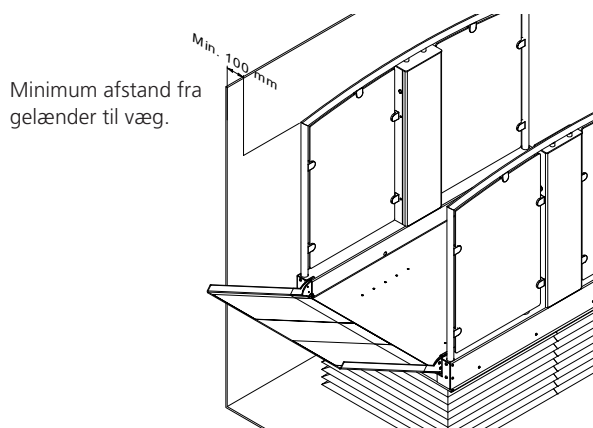
TEKNISKE SPECIFIKATIONER



	LP5	LP5+
Funktioner		
Løftekapacitet	360 kg	
Løfthastighed	13 mm/sek.	
Løfthøjde		
Min.	140 mm	
Max.	830 mm	
Betjening		
Elektrisk	Betjeningspanel	
Nødstop	Elektronisk	
Nødfir	Mekanisk	
Klemsikring	Mekanisk / elektrisk klemliste	
Anvendes	Udendørs/indendørs	
Frit gulvareal på platformen	890 x 1580 mm	
Vægt		
Egenvægt	118 kg	150 kg
Sikkerhedslåge excl. dækplade	76 kg	
Materialer		
Materialer	Aluminium	
Materialer	Pulverlakeret / elforzinket stål	
Gelænder	Aluminium og klar polycarbonat	
Sikkerhedslåge	Pulverlakeret stål og hærdet sikkerhedsglas	
Dækplade, sikkerhedslåge	Elforzinket stålplade	
Hvidaluminium	RAL 9006	
Antracitgrå	Bleu 600 sablé (på gelænder)	
El/elektronik		
Tænd/sluk	Automatisk	
Forbrug		
Stand-by	3 W	
Drift	14,7 W	
Intermittens	10/90	
Sikring	T10A	
Batterier	2 x 12V/4.5 Ah Gastætte og vedligeholdelsesfri	
Strømforsyning		
Primær	230 V/115 V	
Sekundær	24 V DC	
Anvendelsesområder		
Udendørs og indendørs opstilling Temperatur	-10°C - +40°C (Ved temperaturer under frysepunktet anbefales passende opvarmning under platformen)	
Tætningsklasse		
Komponenter	IP 65	
Betjeningspanel	IP 67	
Sikkerhedslåge Komponenter	IP 65	

	LP5	LP5+
Tilbehør/diverse		
	<ul style="list-style-type: none"> - Eksternt betjeningspanel - Trådløs betjening - Sikkerhedslåge - Håndbetjening med spiralkabel - Sideafkørsel i højre/venstre side 	
Mærkning		
	Produktet er fremstillet i henhold til Rådets direktiv 2006/42/EF af 17. maj 2006.	
Klassifikation		
i henhold til ISO 9999	18 30 06	

Varenummer/model		
LP5		
13050-101	LP5, standard, med 800 mm rampe	
13050-102	LP5, nedbygning, med 150 mm rampe	
13050-111	LP5, side exit, højre	
13050-221	LP5, side exit, venstre	
LP5+		
13056-101	LP5+, standard, med 800 mm rampe	
13056-102	LP5+, nedbygning, med 150 mm rampe	
13056-111	LP5+, side exit, højre	
13056-112	LP5+, nedbygning, side exit, højre	
13056-221	LP5+, side exit, venstre	
13056-222	LP5+, nedbygning, side exit, venstre	
LP5 / LP5+		
130590	Sikkerhedslåge, fuldautomatisk, venstre-hængt set fra øvre niveau	
130595	Sikkerhedslåge, fuldautomatisk, højre-hængt set fra øvre niveau	
1305901	Låge til LP, bred, venstrehængt	
1305951	Låge til LP, bred, højrehængt	



Stepless™

by Guldmann



V. Guldmann A/S
Tlf. +45 8741 3100
salgdk@guldmann.com
www.stepless.dk