



Piattaforma di sollevamento
LP5 & LP5+



FACILI DA AZIONARE

L'utilizzo di queste piattaforme elevatrici è facile e intuitivo e garantisce un'esperienza agevole per gli utenti in carrozzina e le persone con difficoltà di deambulazione. Entrambi i modelli sono dotati di pannelli di controllo di facile utilizzo, integrati o wireless, che consentono alla maggior parte degli utenti di essere autonomi.



AFFIDABILI E SICURE

Le nostre piattaforme elevatrici LP5 e LP5+ sono progettate per inserirsi armoniosamente nella maggior parte degli ambienti, sia in spazi pubblici che in contesti residenziali privati. Grazie alla capacità di sollevamento di 360 kg e all'altezza di sollevamento di 830 mm, le piattaforme sono la scelta perfetta quando è necessario superare piccoli dislivelli.

Le LP5 e LP5+ possono sollevare fino a un'altezza di 690 mm se incassata a pavimento, mentre, e fino a 830 mm se installate direttamente a livello del pavimento. Le piattaforme elevatrici non sono solo robuste, ma anche affidabili e garantiscono un'accessibilità sicura per tutti.



Cancelletto di sicurezza automatico

Cancelletto di sicurezza completamente automatico al livello inferiore (su LP5+ come standard) e/o al livello superiore (opzionale).

Plexiglas

Tutti i lati e le porte di sicurezza sono realizzati in plexiglas.

Finitura in acciaio verniciato a polvere

La LP5 è disponibile in un'elegante finitura in acciaio verniciato a polvere con corrimano e telai delle porte in grigio antracite di serie.

Rampa

La rampa di accesso automatica è inclusa di serie al livello inferiore per facilitare l'accesso e l'uscita dalla piattaforma.



USO INTERNO ED ESTERNO

Che si tratti di un piccolo dislivello al chiuso o di un ambiente all'aperto, l'accessibilità non deve essere limitata dalla posizione in cui ci si trova. Le piattaforme di sollevamento LP5 sono versatili e adattabili sia all'interno che all'esterno.

Tutti gli elementi visibili sono realizzati in acciaio / materiali resistenti alla corrosione, il che rende la piattaforma di sollevamento adatta all'uso all'aperto.

LA SICUREZZA È UNA PRIORITÀ

Una piattaforma di sollevamento sicura e protetta è una priorità assoluta. Le piattaforme di sollevamento LP5 e LP5+ possono essere dotate di funzioni di sicurezza essenziali, come i cancelli di sicurezza per il livello superiore, l'uscita sul lato destro o sinistro e il funzionamento wireless.

Per la sicurezza dell'utente, la piattaforma di sollevamento è dotata di un pulsante di arresto di emergenza che ferma immediatamente la piattaforma appena viene premuto. In caso di necessità di discesa d'emergenza del sollevatore, questa funzione si attiva ruotando l'interruttore a chiave sul pannello sinistro della piattaforma.

Inoltre, per precauzione e per evitare la presenza di corpi estranei, la LP5/LP5+ è dotata di una schermatura di sicurezza che copre l'intera area di sollevamento.

A seconda delle normative locali e nazionali, si possono applicare norme diverse inerenti l'altezza di sollevamento e i sistemi di protezione.

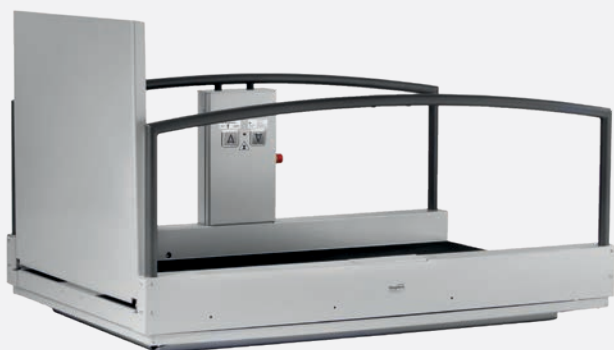


TI GUIDAMO NOI – PASSO DOPO PASSO

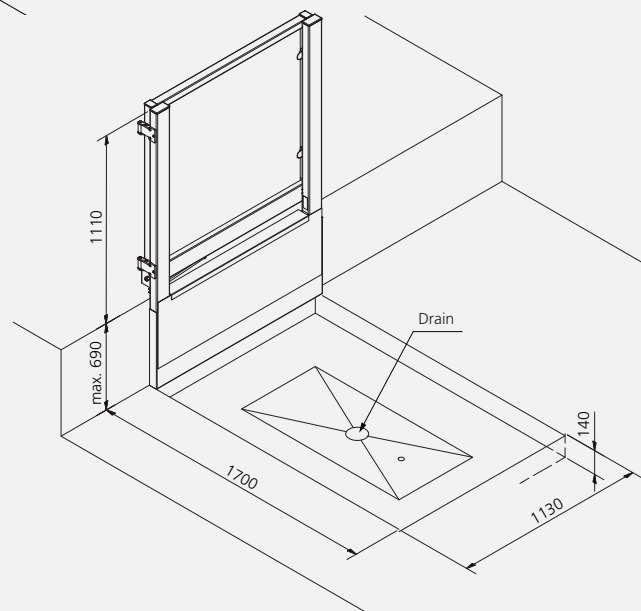
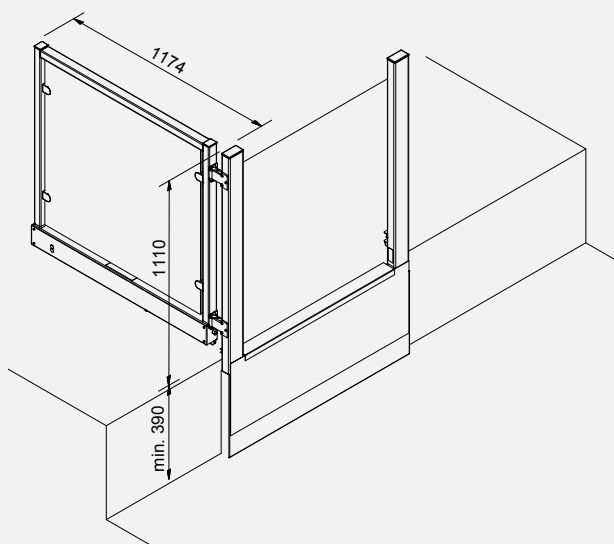
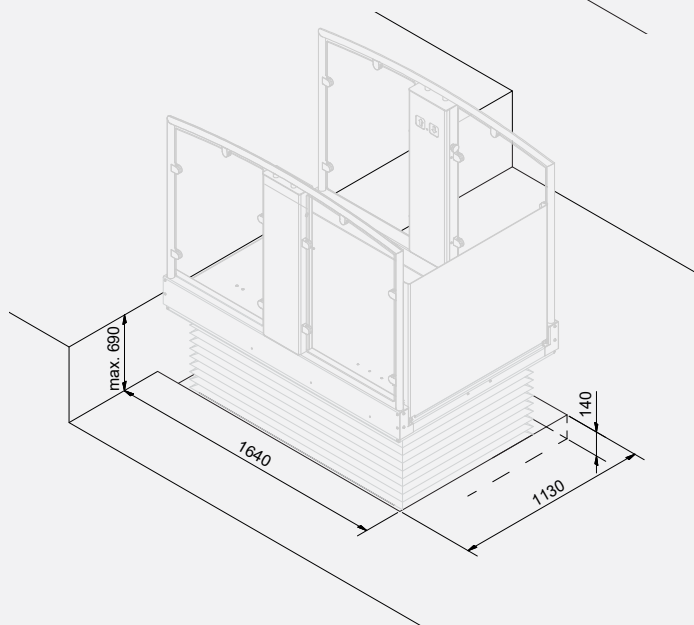
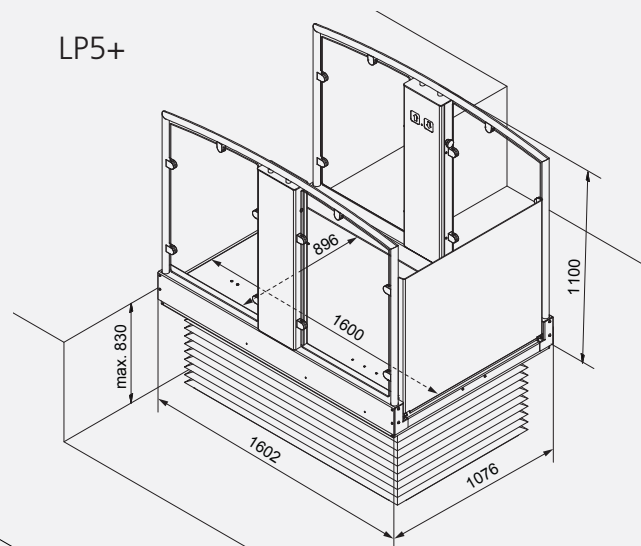
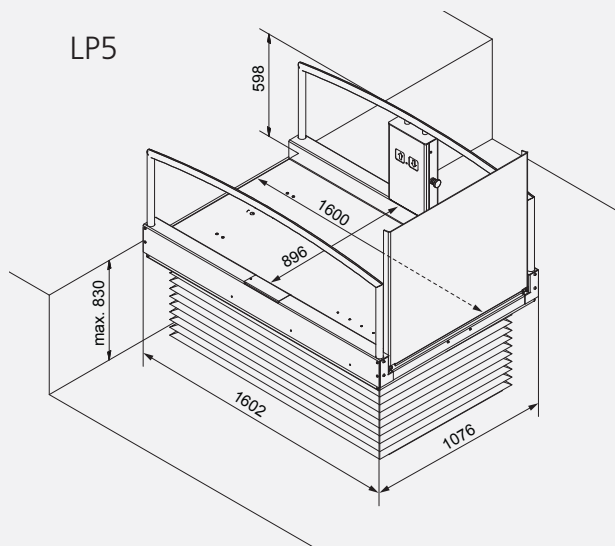
Navigare tra le soluzioni di accessibilità può essere complesso, ma noi siamo a vostra disposizione per semplificare il processo. Se avete bisogno di consigli per un progetto specifico, possiamo effettuare un'ispezione del sito di installazione e consigliarvi la soluzione migliore. Saremo in grado di aiutarvi a garantire la conformità ai requisiti di accessibilità per il vostro progetto.

I nostri sollevatori a piattaforma LP5 e LP5+ non solo sono facili da installare, ma vi mettono a disposizione un team di esperti pronti a guidarvi in ogni fase del processo. L'installazione è affidata a operatori qualificati e, poiché la LP5/LP5+ non richiede modifiche all'edificio, come ad esempio una fossa, si tratta di un'operazione facile e veloce che di solito richiede solo un giorno per essere completata.

La LP5/LP5+ richiede poca manutenzione perché la tecnologia è semplice e robusta. Tuttavia, è importante effettuare la manutenzione della piattaforma di sollevamento e si consiglia di stipulare un contratto di assistenza direttamente con Stepless by Guldmann o con un rivenditore certificato Stepless.



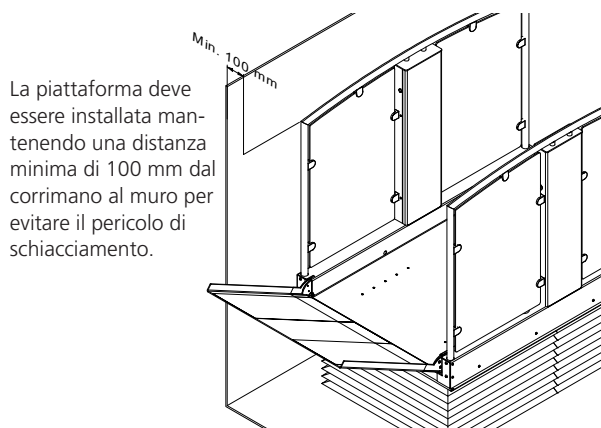
DATI TECNICI



	LP5	LP5+
Funzioni		
Capacità di sollevamento	360 kg	
Velocità di sollevamento	13 mm/sek.	
Altezza di sollevamento		
Min.	140 mm	
Max.	830 mm	
Azionamento		
Elettrico	Pannello operativo	
Stop di emergenza	Elettronico	
Discesa di emergenza	Meccanico	
Dispositivi di sicurezza	Meccanici / Elettronici	
Uso	Interno/Esterno	
Superficie interna utile per il sollevamento	890 x 1580 mm	
Pesi		
LP5 / LP5+	118 kg	150 kg
Cancelletto di sicurezza	76 kg	
Materiali		
Materiali	Alluminio	
Materiali	Acciaio galvanizzato /verniciato a polvere	
Profili ringhiera	Alluminio	
Cancelletto di sicurezza	Acciaio verniciato a polvere e vetro temperato di sicurezza	
Copertura lato muro di sicurezza, Cancelletto sicurezza	Lamiera d'acciaio elettro-galvanizzata	
Grigio chiaro	RAL 9006	
Grigio scuro	Bleu 600 sablé (ad es. su ringhiera)	
Parti Elettriche		
On/off	Automatico	
Consumi Alimentazione		
Stand-by	3 W	
In funzione	14,7 W	
Ricarica periodica	10/90	
Fusibile	T10A	
Batterie	2 x 12V/4,5 Ah A tenuta di gas e non richiede manutenzione	
Alimentazione		
Primaria	230 V/115 V	
Secondaria	24 V DC	
Applicazioni		
Esterna ed interna temperatura	-10°C - +40°C (In caso di temperature al di sotto degli zero gradi centigradi si raccomanda un adeguato riscaldamento al di sotto dell'installazione)	
Classificazione, tensione		
Componenti	IP 65	
Pannello Operativo	IP 67	
Componenti cancelletto di sicurezza	IP 65	

	LP5	LP5+
Accessori/Varie		
	<ul style="list-style-type: none"> - Pannello di controllo esterno - Funzionamento senza fili - Cancellato di sicurezza totalmente automatico - Controllo manuale con cavo a spirale - Uscita sul lato destro/sinistro della piattaforma 	
Marchi Conformità		
	I prodotti sono fabbricati in conformità con la Direttiva del Consiglio 2006/42/CE del 17 maggio 2006.	
Classificazione		
Conforme a ISO 9999	18 30 06	

Codice articolo/ Modello	
LP5	
13050-101	LP5, standard, con rampa da 800 mm
13050-102	LP5, da incasso, con rampa da 150 mm
13050-111	LP5 con uscita laterale, destra
13050-221	LP5 con uscita laterale, sinistra
LP5+	
13056-101	LP5+, standard, con rampa da 800 mm
13056-102	LP5+, da incasso, con rampa da 150 mm
13056-111	LP5+ con uscita laterale, destra
13056-112	LP5+ da incasso con uscita laterale, destra
13056-221	LP5+ con uscita laterale, sinistra
13056-222	LP5+ da incasso con uscita laterale, sinistra
LP5 / LP5+	
130590	Cancelletto di sicurezza, totalmente automatico, fissato a sinistra (visto dal piano superiore)
130595	Cancelletto di sicurezza, totalmente automatico, fissato a destra (visto dal piano superiore)
1305901	Cancello per LP, largo, fissato a sinistra
1305951	Cancello per LP, largo, fissato a destra



La piattaforma deve essere installata mantenendo una distanza minima di 100 mm dal corrimano al muro per evitare il pericolo di schiacciamento.

Stepless™

by *Guldmann*



V. Guldmann A/S
Head Office:
Tel. +45 8741 3100
info@guldmann.com
www.stepless.com

Guldmann Srl
Tel. +39 0521 660132
italia@guldmann.com
www.stepless.it