



GH1 Q/GH1+ Q løftemodul Tekniske specifikationer

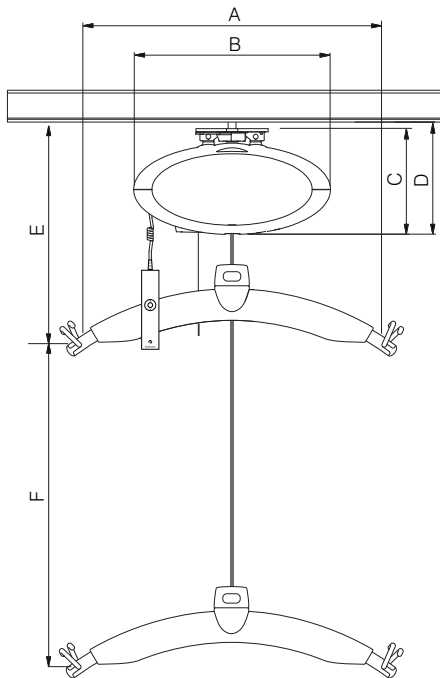
Vægt og materialer

SWL	: 175 kg, 205 kg, 255 kg
Egenvægt	: 8,0 kg

Covers : Slagfast UL 94 V-0 brandhæmmende, recirkulerbar plast

Mål

A	: 580 mm
B	: 350 mm
C	: 187 mm
D	: 196 mm
E, min	: 427 mm
F	: 2.500 mm
Dybde på hejs	: 194 mm



Funktioner

Betjening	: Håndbetjening
Lydniveau	: 52 dB (A)

Sikkerhed

Nødstop	: Ja
Nødfir	: Ja, elektrisk
Styring af løftestrop	: Ja
Afbrydningsvinkel	: 45° på langs af skinnen 10° på tværs af skinnen

EI/elektronik

Tænd/sluk	: Automatisk ved brug. Soft start/stop. Overbelastningsbeskyttet.
Batteri	: 1 x 24 V NiMH, 2,1 Ah
Opladningstid, max.	: 3 timer
Batteribeskyttelse	: Ved batterispænding under 22 V skifter indikatoren til gul. Slukker ved spænding under 20 V.
Strømforsyning	: 36 V DC, 30W
Forsyningsspænding, strømforsyning	: 100-240V AC, 47-63 Hz

Tætningsklasse (IP) i henhold til IEC 60529

Løftemodul	: IP 44
Håndbetjening	: IP 44
Ladestation	: IP 20
Strømforsyning	: IP 20

Mærkning

Produktet er fremstillet i henhold til Europa-parlamentets og Rådets forordning (EU) 2017/745 af 5. april 2017, som medicinsk udstyr klasse I.

Klassificering

I henhold til ISO 9999

Patenter

: PA 2008 00888
: PA 2008 00894
: PA 2008 00895

Time to care



GH1 Q/GH1+ Q løftemoduler Tekniske specifikationer

GH Løftemoduler, konfigurationer			Tilvalg														
Guldmann hejstetype	Løfthastighed, mm/s (Normal/turbo)	Belastning i kg	Wi-Fi aktiveret	Datatransmission vises på MyGuldmann	Håndbetjening med display	Funktion efter behov	Vægtmodul	Klasse III vægt	Trainer modul	Coating	UL	Automatisk opladning i skinne	Opladning via dockingstation	Positionslås	IR fjernbetjening ^{x)}	Horizontal køremotor ^{x)}	
GH1 Q	40/80	150								•			✓				
		175								•			✓				
		205									•			✓			
		255									•			✓			
GH1+ Q		175	✓	✓						•			✓				
		205	✓	✓						•			✓				
		255	✓	✓						•			✓				

• Tilvalg

✓ Altid inkluderet

x) Ikke kompatibel med UL

Løfthastighed

85 kg belastning : 40 mm/sek
150 kg belastning : 40 mm/sek
Max. belastning, SWL : 40 mm/sek
Max. 5 kg belastning : 40/80 mm/sek

Antal løft og intermitten (drift/pause)

Max. antal løft i serier : 55 med 85 kg/1000 mm
Opladningstid : 3 timer
Intermittens : 4 min. ON/16 min. OFF

Max. antal løft i serier : 39 med 175 kg/1000 mm
32 med 205 kg/1000 mm
21 med 255 kg/1000 mm

Opladningstid : 3 timer
Intermittens : 2 min. ON/18 min. OFF