



V. Guldmann A/S
Tlf. +45 8741 3100
info@guldmann.com
www.guldmann.dk

Guldmann Mobile personløfter GL5.2 – 80 mm hjul Tekniske specifikationer

Funktioner

Løftekapacitet, max.	: 155/205 kg
Løfthastighed ved belastning på 85 kg	: 36 mm/sek
Løft pr. opladning	: 50 løft med 85 kg
Løfteinterval	: 1302 mm

Betjening

Løft	: Elektrisk
Benindstilling	: Elektrisk

Vægt

Total	: 44 kg
Understel	: 22 kg
Mast og løftebom	: 22 kg
Håndbetjening	: 0,25 kg

Mål

A.	: 44 mm	
B.	: 118 mm	
C.	: 1988 mm	
D.	: 1340 mm	
E.	: 393 mm	
F.	: 630 mm	
G.	:	1320 mm
H. min/max	: 640/1942 mm	
I. min/max	: 431/1734 mm	
J. min/max	: 530/1300 mm	
K. min/max	: 695/1410 mm	

Drejeradius

Drejeradius	: 1460 mm
-------------	-----------

Sikkerhed

Nødstop	: Ja
Nødsænk	: Ja, elektronisk. Mekanisk kan leveres
Klemsikring	: Ja

EI/elektronik

Tænd/sluk	: Automatisk
Integreret strømforsyning til opladning	
Indgang	: 120-240 Vac, 50-60 Hz, 30 VA
Batteri, udskiftelig	: 25.2 V / 2,9 Ah
Opladningstid	: Max. 4 timer
Forbrug/aktuatorspænding	: 24 V, maks. 8 A
Driftstid	: Maks. 10 %, maks. 2 min. tændt, 18 min. slukket.
Batteri beskyttelse	: Slukker automatisk ved lav spænding. Diode lyser, når spænding er kritisk

Tæthedsklasse

Løfter	: IP 30
Håndbetjening	: IPX 4
Integreret strømforsyning	: IPX 6
Batteri	: IPX 6
Aktuator	: IPX 4

Tilbehør/diverse

- Ophængsbøjle
- Ekstern lader

Mærkning

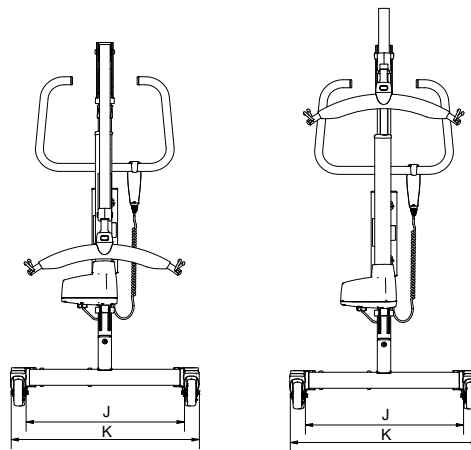
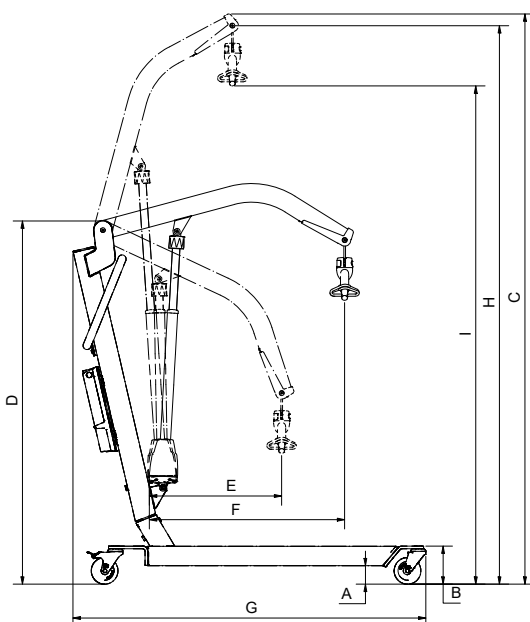
Produktet er fremstillet i henhold til Europa-parlamentets og Rådets forordning (EU) 2017/745 af 5. april 2017, som medicinsk udstyr klasse I.

Varenummer/model

562310	: 205 kg, 80 mm hjul
562311	: 155 kg, 80 mm hjul
562314	: 205 kg, 80 mm hjul, Manuel nødsænk
562315	: 155 kg, 80 mm hjul, Manuel nødsænk

Klassificering

i henhold til ISO 9999 : 12 36 03



Time to care

Guldmann™