



Plateforme élévatrice
LP5 & LP5+



FACILE À UTILISER

L'utilisation facile et intuitive de ces plateformes élévatrices, assure une expérience fluide aux personnes à mobilité réduite. Les deux modèles sont équipés de panneaux de commande ergonomiques, intégrés ou sans fil, offrant ainsi une autonomie au plus grand nombre.



FIABILITÉ ET SÉCURITÉ

Nos plateformes élévatrices LP5 et LP5+ sont conçues pour s'intégrer harmonieusement dans la plupart des environnements - aussi bien dans les espaces publics que dans les environnements résidentiels privés. Avec une capacité de levage de 360 kg et une hauteur de levage pouvant atteindre 830 mm, les plateformes sont un choix parfait pour franchir de petites différences de niveau.

Les plateformes élévatrices LP5 et LP5+ peuvent élever jusqu'à une hauteur de 690 mm si elles sont encastrées dans le sol, et jusqu'à 830 mm si elles sont installées directement sur la surface du sol. Ces plateformes élévatrices robustes garantissent une accessibilité fiable et sécurisée à tous.



Finition en acier thermolaqué

La LP5 est disponible en configuration standard en une élégante finition en acier thermolaqué avec des garde-cors et des cadres de porte gris anthracite.

Barrières de sécurité automatiques

Barrières de sécurité entièrement automatiques au niveau inférieur (sur LP5+ en standard) - et en option au niveau supérieur.

Plexiglas

Tous les côtés et portes de sécurité sont équipés de plexiglas.

Rampe

Une rampe d'accès automatique est incluse de série au niveau inférieur pour faciliter l'accès et la sortie de la plateforme.



UTILISATION À L'INTÉRIEUR ET À L'EXTÉRIEUR

Que ce soit pour franchir une variation de niveau à l'intérieur ou à l'extérieur, l'accessibilité ne devrait pas être restreinte par l'emplacement. Les plateformes élévatrices LP5 sont polyvalentes et adaptables, conçues pour une utilisation aussi bien en intérieur qu'en extérieur.

Tous les composants visibles sont fabriqués en acier/matériau résistant à la corrosion, rendant ainsi cette version de la plateforme élévatrice parfaitement adaptée à une utilisation en extérieur.

LA SÉCURITÉ EST NOTRE PRIORITÉ

La sécurité et la fiabilité de la plateforme sont une priorité absolue. Les LP5 et LP5+ peuvent être équipées de fonctionnalités de sécurité essentielles, telles que des barrières de sécurité au niveau supérieur, une sortie latérale à gauche ou à droite, et un fonctionnement sans fil.

Pour la sécurité des utilisateurs, la plateforme est équipée d'un bouton d'arrêt d'urgence qui arrête immédiatement la plateforme lorsqu'il est actionné. En cas de besoin de descente d'urgence de l'ascenseur, cette fonction est activée en tournant une clé sur le panneau latéral gauche de la plateforme.

De plus, par mesure de précaution et pour éviter tout corps étranger, la LP5/LP5+ est également équipée d'une protection de sécurité recouvrant toute la zone de levage.

Différentes règles concernant la hauteur de levage et la protection peuvent s'appliquer, selon les réglementations locales et nationales en vigueur.

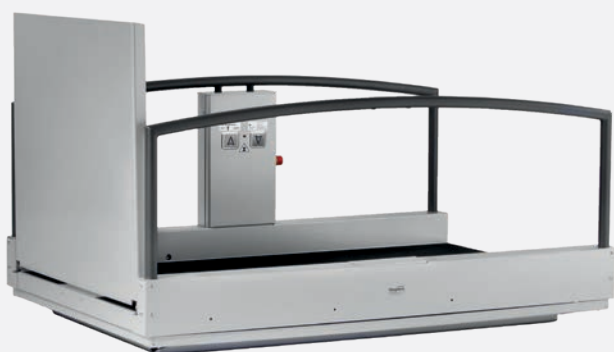


NOUS VOUS GUIDONS - ÉTAPE PAR ÉTAPE

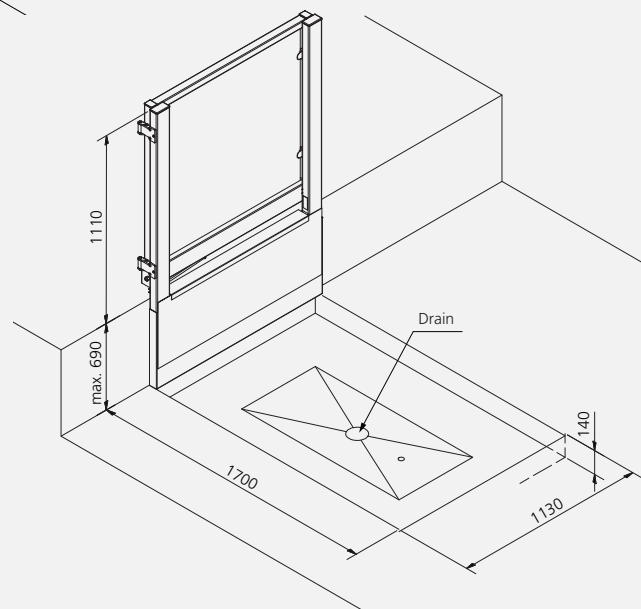
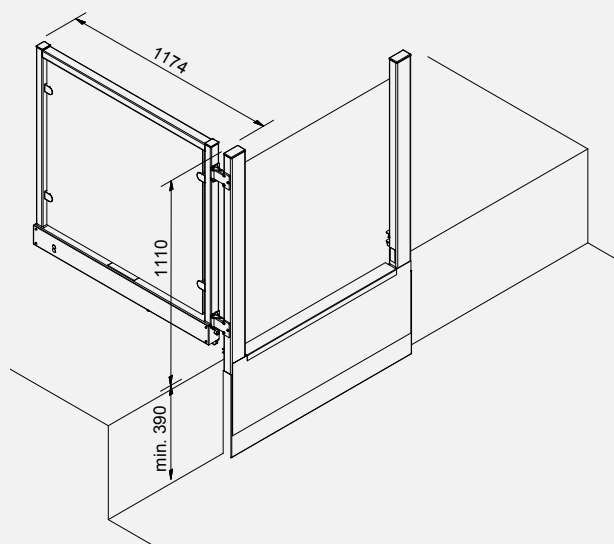
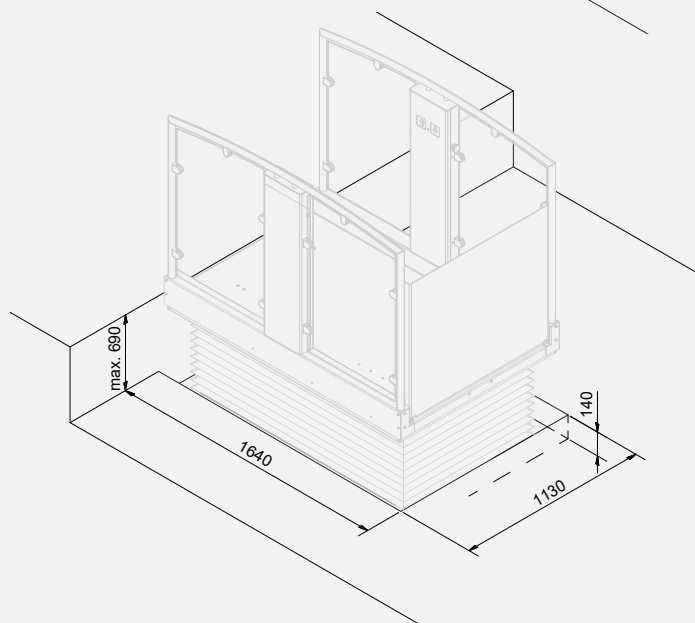
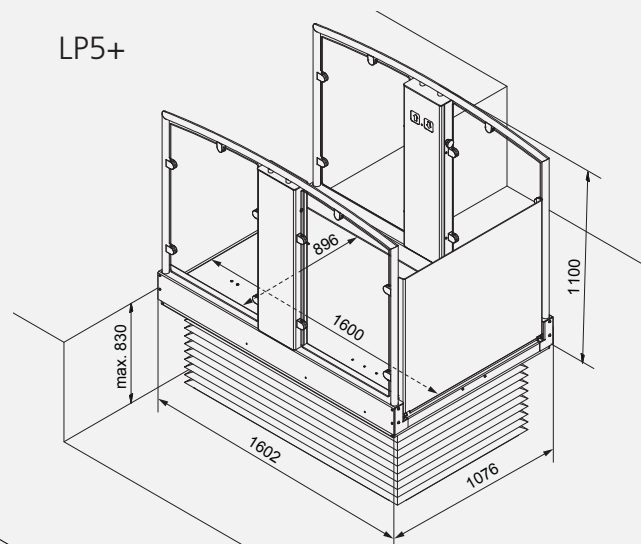
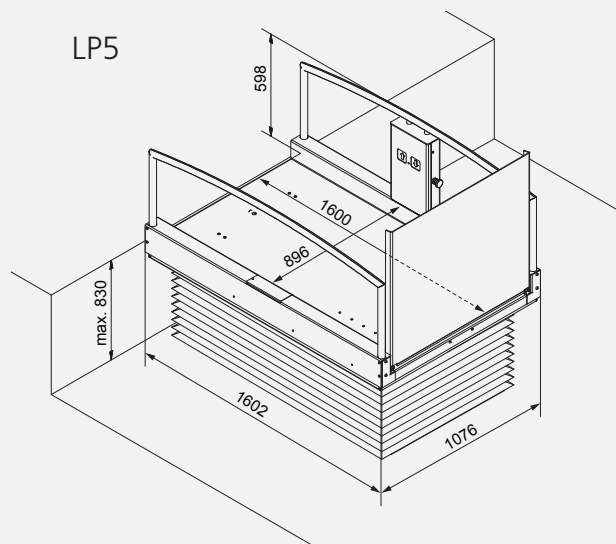
Naviguer dans les solutions d'accessibilité peut être complexe, mais nous sommes là pour simplifier le processus. Si vous avez besoin de recommandations pour un projet spécifique, nous pouvons inspecter le site d'installation et vous conseiller sur la meilleure solution. Nous pourrions vous aider à garantir la conformité aux exigences en matière d'accessibilité pour votre projet.

Nos plateformes LP5 et LP5+ ne sont pas seulement faciles à installer, mais sont également accompagnées d'une équipe d'experts prêts à vous guider à chaque étape. L'installation elle-même est réalisée par des installateurs qualifiés généralement en seulement une journée puisque la LP5 / LP5+ ne nécessite aucune modification du bâtiment, comme la création d'une fosse.

La LP5 / LP5+ nécessite peu de maintenance car la technologie est simple et robuste. Cependant, il est important d'entretenir la plateforme, nous vous recommandons de souscrire un contrat de maintenance soit directement avec Stepless by Guldmann, soit avec un revendeur certifié de Stepless.



SPÉCIFICATIONS TECHNIQUES

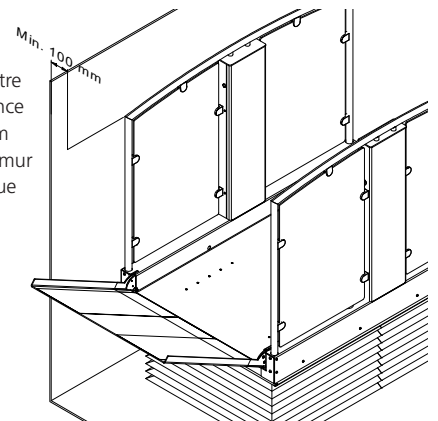


	LP5	LP5+
Fonctions		
Charge maximum	360 kg	
Vitesse de montée	13 mm/sec	
Hauteur de levage		
min.	140 mm	
max.	830 mm	
Commandes		
Électrique	Tableau de commande	
Arrêt d'urgence	Electronique	
Descente d'urgence	Mécanique	
Bordures de sécurité	Mécanique / électrique	
Utilisation	Intérieur / Extérieur	
Espace de Chargement	890 x 1580 mm	
Poids		
LP5 / LP5+	118 kg	150 kg
Safety gate	76 kg	
Matériaux		
Matériaux	Aluminium	
Matériaux	Laqué poudrage/acier galvanisé	
Garde-corps	Aluminium	
Portillon de sécurité	Acier poudré laqué et verre de sécurité trempé	
Plaque anti-cisaillage, Portillon de sécurité	Plaque d'acier électro-galvanisé	
Gris clair	RAL 9006	
Gris foncé	Bleu 600 sablé (sur les rampes)	
Parties électriques		
Marche/Arrêt	Automatique	
Consommation électrique		
En veille	3 W	
En mode de fonction	14,7 W	
Intermittence	10/90	
Fusible	T10A	
Batteries	2 x 12V/4,5 Ah Étanche aux gaz et sans maintenance	
Alimentation électrique		
Entrée	230 V/115 V	
Sortie	24 V DC	
Application		
Température intérieure et extérieure	-10°C - +40°C (Pour des températures inférieures à zéro, il est recommandé d'installer un système de dégivrage approprié sous la plate-forme)	
Classification d'étanchéité		
Composants	IP 65	
Tableau de commande	IP 67	
Portillon de sécurité Composants	IP 65	

	LP5	LP5+
Accessoires/Divers		
	<ul style="list-style-type: none"> - Panneau de commande externe - Commande sans fil - Portillon de sécurité - Commande manuelle par câble spiralé - Sortie du côté droit/gauche de la plate-forme 	
Marquage		
	Le produit est fabriqué en conformité avec la directive 2006/42/CE du Conseil du 17 Mai 2006.	
Classification		
En conformité avec ISO 9999	18 30 06	

Référence/modèle		
LP5		
13050-101	LP5, standard, avec rampe de 800 mm	
13050-102	LP5, pour encastrement, avec rampe de 150 mm	
13050-111	LP5 avec sortie latérale droite	
13050-221	LP5 avec sortie latérale gauche	
LP5+		
13056-101	LP5+, standard, avec rampe de 800 mm	
13056-102	LP5+, pour encastrement, avec rampe de 150 mm	
13056-111	LP5+ avec sortie latérale droite	
13056-112	LP5+ à encastrer, avec sortie latérale droite	
13056-221	LP5+ avec sortie latérale gauche	
13056-222	LP5+ à encastrer, avec sortie latérale gauche	
LP5 / LP5+		
130590	Portière de sécurité, entièrement automatique, gonds à gauche (vu depuis le palier supérieur)	
130595	Portière de sécurité, entièrement automatique, gonds à droite (vu depuis le palier supérieur)	
1305901	Portière pour LP, large, charnière à gauche	
1305951	Portière pour LP, large, charnière à droite	

La plateforme doit être installée à une distance minimale de 100 mm entre la rampe et le mur pour éviter tout risque d'écrasement.



Stepless™

by Guldmann



V. Guldmann A/S
Siège social :
Tél. +45 8741 3100
info@guldmann.com
www.stepless.com

Guldmann Sarl
Tél. +33 145 54 78 36
france@guldmann.com
www.stepless.fr