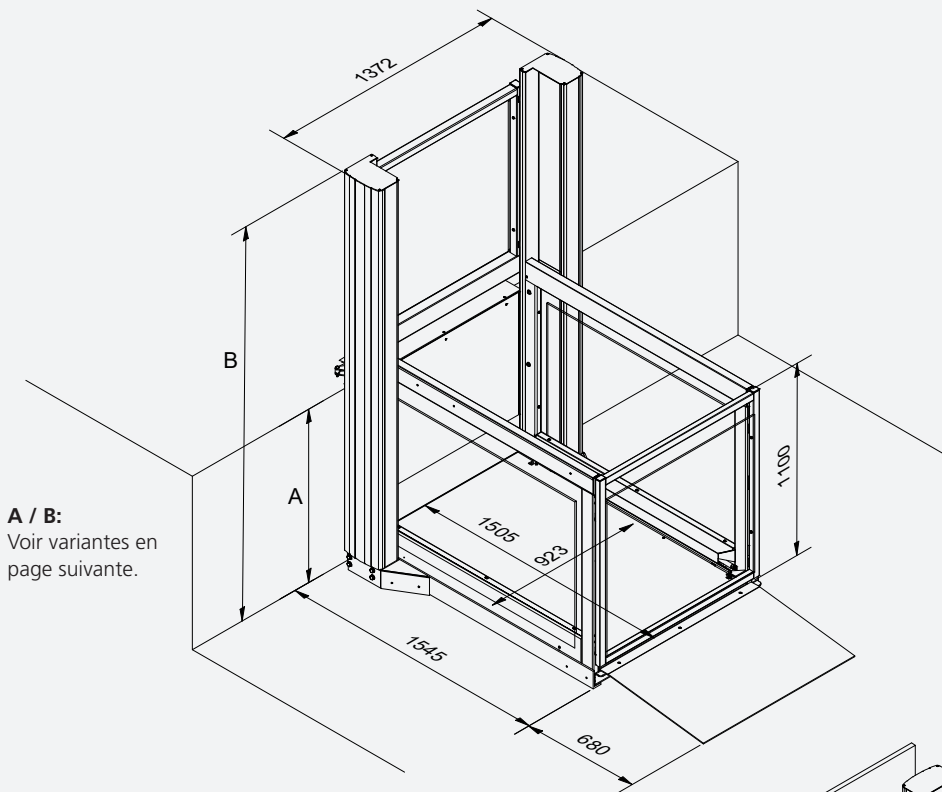
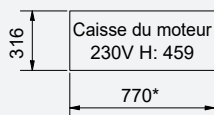
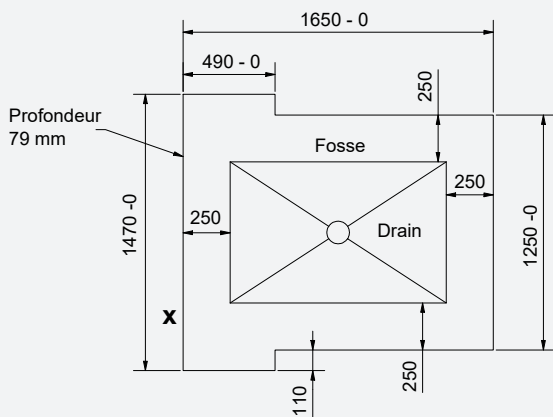


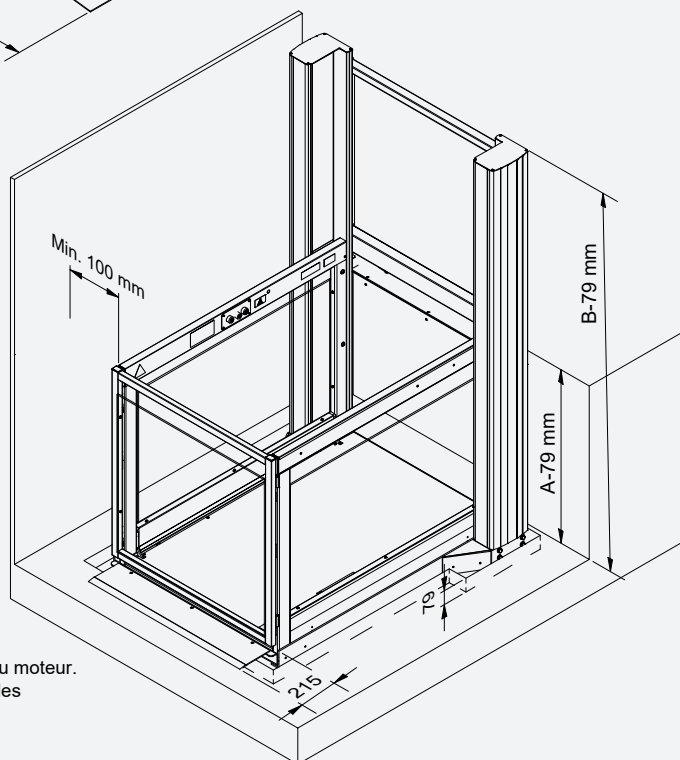
CARACTÉRISTIQUES TECHNIQUES - LP8



A / B:
Voir variantes en
page suivante.



* Dimensions uniquement pour le boîtier du moteur.
Veillez à laisser de la place pour les câbles
et le tuyau hydraulique.



Le carter/boîtier du moteur externe peut être placé dans un rayon de 2,5 mètres du point X. Une source d'alimentation de 230 V doit être placée à l'emplacement prévu du boîtier du moteur.

La plate-forme doit être installée à une distance minimale de 100 mm entre la rampe et le mur pour éviter tout risque d'écrasement.

| LP8 | | | |
|--|--|---------------------|--------------|
| Fonctions | | | |
| Capacité de levage | 352 kg | | |
| Vitesse de levage | 0,07 m/sec | | |
| Réduction de la vitesse | En fonction de la charge de travail (peut être réglée sur place) | | |
| Réglage en usine: Charge de travail = 0 kg Charge de travail = 175 kg Charge de travail = 350 kg | env. 0,05 m/s env. 0,07 m/s env. 0,09 m/s | | |
| Vitesse d'abaissement maximale : Charge de travail = 0 kg Charge de travail = 175 kg Charge de travail = 350 kg | env. 0,07 m/s env. 0,09 m/s env. 0,12 m/s | | |
| Hauteur / Poids | | | |
| Variantes / Références | Hauteur de levage | Plateformes hauteur | Poids propre |
| | A | B | |
| 309110 | 1000 mm | 2275 mm | 560 kg |
| 309112 | 1200 mm | 2475 mm | 586 kg |
| 309114 | 1400 mm | 2675 mm | 612 kg |
| 309116 | 1600 mm | 2875 mm | 665 kg |
| 309120 | 2000 mm | 3433 mm | 690 kg |
| 309123 | 2300 mm | 3883 mm | 716 kg |
| 309126 | 2600 mm | 4334 mm | 716 kg |
| 309130 | 3000 mm | 4933 mm | 770 kg |
| Fonctionnement | | | |
| Electrique | panneau de commande | | |
| Arrêt d'urgence | électronique | | |
| Descente d'urgence | mécanique | | |
| Bordures sensibles de sécurité | mécaniques/électriques | | |
| Utilisation | Intérieur / Extérieur | | |
| Niveau sonore, max. | 65 dB(A) | | |
| Matériaux | | | |
| Matériaux | Aluminium laqué poudrage / acier électro-galvanisé / acier galvanisé à chaud | | |
| Couleur | Gris RAL 7037 | | |

| LP8 | |
|---|--|
| Parties électriques | |
| Tension d'alimentation | 230 Vac |
| Fusible | T10 A (sur la carte principale) |
| Consommation électrique: Standby En fonctionnement (Option chauffage cassette de câbles) | 10 W max. 1,2 KW max. 250 W |
| Tension du système de commande | 24 Vdc |
| Moteur hydraulique | 230 Vac, 50 Hz 1,1 KW, 1400 r/min. |
| Unité hydraulique | |
| Pression de travail | max. 86 Bar |
| Huile | 0-1,6 m: min. 4,5 litres 2-3 m: min. 8 litres |
| Type d'huile | Shell Tellus S4 |
| Application | |
| Température intérieure et extérieure | -40°C - +50°C (A des températures inférieures à -40°C, le câble de la cassette chauffante est nécessaire) |
| Catégorie de corrosivité | C4 |
| Accessoires / Divers | |
| 30907240 | - Interrupteur à clé sur les panneaux de commande |
| 557575 | - Vérin hydraulique de 3 m 3/8 " pour LP8 avec référence 309110 |
| 559933 | - Vérin hydraulique de 3 m 1/4 " pour LP8 avec les références 309112 - 039130 |
| Varenr. + -N | - Câble chauffant |
| Varenr. + -C | - Télécommande |
| | - Parois et portillons munis de plaques en acier perforées |
| | - Plate-forme livrée avec un système de de communication bidirectionnelle |
| Marquage | |
| | Le produit est fabriqué en conformité avec la directive 2006/42/CE du Conseil du 17 Mai 2006. |
| Référence d'article/modèle | |
| 3091xx 30916100-L | LP8 portillon automatique, niveau bas, gauche |
| 30916100-R 30916300-L | portillon automatique, niveau bas, droit portillon automatique, niveau haut, gauche |
| 30916300-R | portillon automatique, niveau haut, droit |
| Classification | |
| Selon la norme ISO 9999 | 18 30 06 |