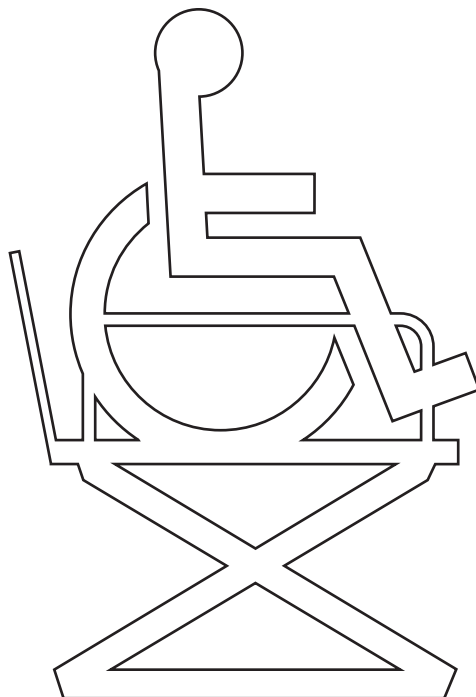


DE. LP5 & LP5+ Hebeplattform



Vers. 11.00



LP5 & LP5+

Artikelnummern:

LP5: 13050-xxx

LP5+: 13056-xxx

1.00	Zweck und Anwendung	3
1.01	Hersteller	3
1.02	Zweck und Anwendung	3
1.03	Wichtig/Warnung	4
1.04	Auspacken und Einrichten	5
1.05	Sicherheitsvorschriften	5
1.06	Montage	6
1.07	Installation der Plattform	6
1.08	Tiefer liegende Installation der Plattform	7
1.09	Elektrischer Anschluss	8
<hr/>		
2.00	Funktionsbeschreibung	8
2.01	Aufkleber	8
2.02	Bedienfeld	9
2.03	Sicherheitsfunktionen	11
2.04	Zubehör	13
<hr/>		
3.00	Demontage und Transport	14
3.01	Transport	14
3.02	Verpackung für den Transport	14
<hr/>		
4.00	Wartung und Aufbewahrung	14
4.01	Reinigung	14
4.02	Aufbewahrung und Lagerung	14
4.03	Wie wird Korrosion vermieden?	14
4.04	Welche Wartungen sind vom Eigentümer durchzuführen?	14
<hr/>		
5.00	Wartung und Lebensdauer	15
5.01	Lebensdauer und Wartung	15
5.02	Vollständige Prüfung	15
5.03	Fehlerbehebung	16
<hr/>		
6.00	Technische Daten	17
<hr/>		
7.00	CE-Konformitätserklärung	18
<hr/>		
8.00	Garantie und Leistungsbedingungen	18
A.	Garantie	18
B.	Wartung und Reparatur	19

1.00 Zweck und Anwendung

1.01 Hersteller
V. Guldmann A/S
Graham Bells Vej 21-23A
DK-8200 Aarhus N
Dänemark
Tel. + 45 8741 3100

1.02 Zweck und Anwendung**Zweck des Handbuchs**

Das Handbuch beinhaltet eine Beschreibung des Standardmodells mit einer maximalen Hubhöhe zwischen 500 mm und 830 mm.

Anwendung

Die Modelle LP5 und LP5+ sind für die Außen- und Inneninstallation konstruiert. Die Hebeplattform ist für einen Temperaturbereich von -10 bis +40°C ausgelegt. Bei Temperaturen unter 0°C wird eine geeignete Erwärmung unter der Plattform empfohlen.

Die Hebeplattform kann von Personen mit eingeschränkter Mobilität (z. B. Gehbehinderten, Rollstuhlfahrern, Kinderwagen, Sackkarren usw.) zur Überwindung von Höhenunterschieden an Orten angewendet werden, an denen Rollstuhlrampen zu lang oder zu steil werden würden, und wo ein normaler Fahrstuhl entweder unpraktisch, nicht möglich oder zu kostspielig wäre. Die Ein- und Ausfahrt erfolgt an den einander gegenüberliegenden Enden der Hebeplattform. Zur Sicherung des Benutzers dient die Auffahrrampe als Sicherheitsstopp für die Ausfahrt und an beiden Seiten der Modelle LP5 & LP5+ sind Geländer montiert.

Die LP5 und LP5+ hebt bis zu 830 mm. Das Hubintervall der LP5 und LP5+ lässt sich je nach den örtlichen Gegebenheiten auf einen Bereich von 140 bis 830 mm einstellen.

Design und Umsetzung haben höchste Priorität, damit eine attraktive und harmonische Installation in den unterschiedlichen Umgebungen, sei es im privaten Wohnbereich oder im öffentlichen Bereich, gewährleistet ist. Öffentliche Umgebungen sind Institutionen, öffentliche Gebäude usw., wo die Bedienung der Hebeplattform unter Aufsicht erfolgt. In diesen Bereichen ist eine Verriegelung der Hebeplattform erforderlich, damit diese nicht missbraucht oder zum Spielen benutzt wird.

Voraussetzung für die Anwendung der Hebeplattform ist eine sorgfältige Unterweisung des Benutzers oder des ausgebildeten Fachpersonals in der Bedienung dieses Hilfsmittels/Werkzeugs.

1.03

Wichtig/Warnung

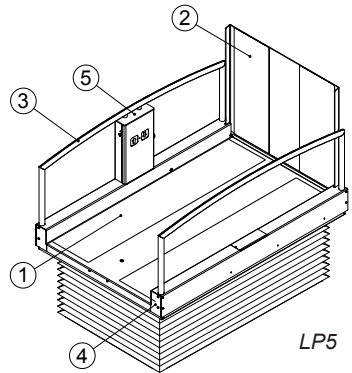
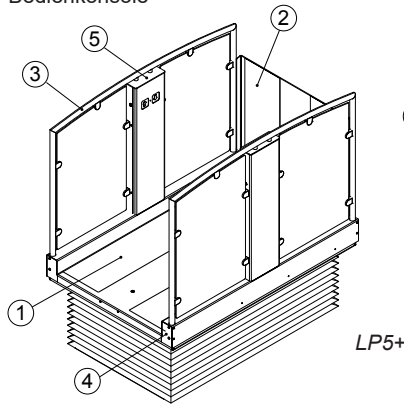
- Lesen Sie die Gebrauchsanweisung sorgfältig durch, bevor Sie das Produkt in Gebrauch nehmen.
- Die Montage der Hebeplattformen LP5 bzw. LP5+ darf nur vom Guldmann Service Team oder einer von Guldmann zugelassenen Fachkraft vorgenommen werden.
- Die Hebeplattformen LP5 bzw. LP5+ werden von einer Mikroprozessor-Platine gesteuert, die bei Berührung durch statische Elektrizität beschädigt werden kann, wenn nicht im Voraus die notwendigen Maßnahmen getroffen werden. Die Elektronik darf deshalb nur von geschulten Technikern gewartet werden.
- Die mitgelieferte Sperrstange ist zu installieren, bevor sich der Service-Techniker unter die Hebeplattform begibt.
- Die MAXIMALE Traglast von 360 kg darf nicht überschritten werden.
- Die Hebeplattform und die Auffahrrampe sind vor Gebrauch von Kies, Laub, Schnee usw. zu säubern.
- Die Hebeplattform ist für den Transport von Personen ausgelegt und darf nur gemäß der Beschreibung in diesem Handbuch verwendet werden.
- Die Hebeplattform darf im Brandfall nicht benutzt werden.
- Die Sicherheitseinrichtungen dürfen nur von qualifizierten Fachkräften zurückgesetzt werden.
- Jegliches Spielen mit oder in Verbindung mit der Hebeplattform ist untersagt.
- Zwischen Benutzer und Helfer muss eine einfache, brauchbare Absprache für Notsituationen erfolgt sein. Zweck dieser Absprache ist, dass der Benutzer bei elektrischem oder mechanischem Versagen der Anlage nicht auf der Plattform eingesperrt wird.

Sichtprüfung

Ist die Verpackung beim Empfang beschädigt, müssen die Teile der LP5 bzw. LP5+ sorgfältig auf sichtbare Verformungen, Fehler oder Mängel überprüft werden. Besteht ein Verdacht auf Beschädigung der LP5 bzw. LP5+, darf diese nicht vor Zulassung durch eine ausgebildete Fachkraft oder das Goldmann Service Team in Gebrauch genommen werden.

Inhalt:

1. Hebeplattform
2. Auffahrtrampe
3. Geländer
4. Hintere Abdeckungen
5. Bedienkonsole

**Sicherheitsvorschriften**

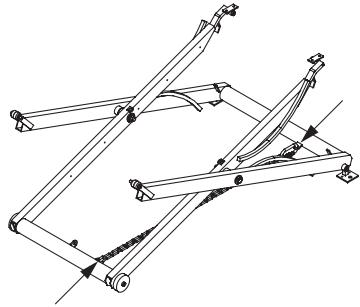
Bei Arbeiten unter der Plattform besteht die Gefahr, zwischen den beweglichen Teilen der Plattform eingeklemmt zu werden. Daher müssen die nachfolgenden Sicherheitsvorschriften eingehalten werden:

1. Wenn unter der Plattform gearbeitet wird, ist immer eine Sicherheitskette/-schleife einzuhängen.
2. Während unter der Hebeplattform gearbeitet wird, darf die Hebeplattform NICHT gehoben/gesenkt werden. Dies gilt auch dann, wenn die Sicherheitsausrüstung montiert ist.
3. Wenn die Hebeplattform montiert und angeschlossen ist, sodass das Heben/Senken durchgeführt werden kann, darf immer nur eine Person an der Plattform arbeiten.

Sicherheitsausrüstung

Wenn unter der Plattform gearbeitet wird, muss eine Sicherheitskette/-schlaufe UNBEDINGT montiert werden.

Die Sicherheitskette/-schlaufe wird, wie in der Abbildung dargestellt, zwischen den zu diesem Zweck angebrachten Sicherheitsösen der Schere oder den beiden Zwischenrohren der Schere montiert. Nach der Montage der Kette/Schlaufe erfolgt eine Absenkung, bis die Kette angezogen ist.



1.06

Montage

Die Montage der Hebeplattformen LP5 bzw. LP5+ darf nur vom Guldmann Service Team oder einer von Guldmann zugelassenen Fachkraft gemäß der Guldmann Vorgaben durchgeführt werden.

Da der Geräuschpegel der Hebebühne minimal ist, sollten keine Maßnahmen ergriffen werden um den Geräuschpegel vor Abschluss der Montage weiter zu reduzieren.

Wichtiger Hinweis

Die Plattform darf nicht aktiviert werden, bevor die Rampe und die anderen Teile montiert sind.

1.07

Installation der Plattform

Es muss sichergestellt werden, dass die Plattform nicht auf allen Seiten im Wasser stehen kann. Eventuell muss bei einer Installation im Außenbereich eine Drainageleitung unter der Plattform verlegt werden.

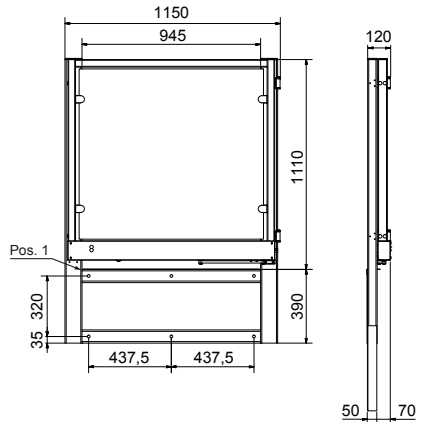
Bei einer tiefer liegenden Installation im Außenbereich muss immer eine Drainage verlegt werden.

Die Kontaktfläche der Plattform muss vollständig im rechten Winkel zu der vertikalen Wand oder der montierten Tür liegen.

Der Untergrund der Standfläche muss fest und stabil sein, z. B. Beton, Pflastersteine, starke Balken oder Asphalt. Sand, Kies oder Erde dürfen NICHT als Untergrund verwendet werden.

Die Plattform darf nicht nur an bestimmten Stellen abgestützt werden, sondern der GESAMTE Grundrahmen der Plattform muss abgestützt werden. Befestigen Sie die Plattform an der Standfläche durch Öffnungen in den Beschlägen neben der Schere, ein Beschlag an jeder Seite der Plattform.

Das Tür kann mit Rechts- oder mit Linksanschlag bestellt werden, sie schwingt immer weg von der Plattform. Der Rechts-/ Linksanschlag kann bei Bedarf vor Ort geändert werden. Montieren Sie die Tür an der vertikalen Wand, zwischen der Plattform und der oberen Ebene. Befestigungspunkte gemäß der bemaßten Skizze. Pos. 1 an der Tür ist so anzubringen, dass sie bündig mit der Oberkante der Ausfahrebene ist. Das mitgelieferte Holzbrett muss an der Tür montiert werden, um ein Einklemmen von Fingern oder Füßen zwischen Tür und Plattform zu verhindern. Bringen Sie das mitgelieferte Blech aus rostfreiem Metall als Abschluss zwischen Ausfahrebene und Tür an.



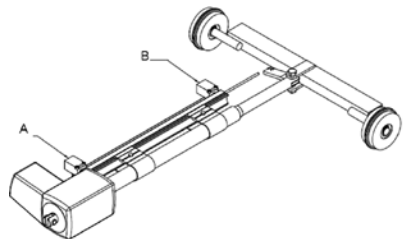
Schalten Sie den Stromanschluss der Tür, die externen Bedienteile und die Funkfernbedienung in der Verbindungseinheit unter der Plattform zusammen.

Einstellung der Hubhöhe

Entfernen Sie den schwarzen Faltenbalg.

- A: Einstellung der Hubhöhe.
 - B: Einstellung der Ablasstiefe (selten erforderlich, z. B. bei Einbau in eine Grube).
- A: Einstellung der Hubhöhe
Lösen Sie die Schrauben und stellen Sie die gewünschte Hubhöhe ein. Prüfen Sie die Hubhöhe bevor Sie den Faltenbalg wieder anbauen.

- B: Einstellung der Ablasstiefe
→ Grubeneinbau
Lösen Sie die Schrauben und stellen Sie die gewünschte Tiefe ein. Prüfen Sie die Ablasstiefe bevor Sie den Faltenbalg wieder anbauen.



1.08

Tiefer liegende Installation der Plattform

Die Plattform kann in einer tieferen Position installiert werden, d. h. die Auffahrt ist ohne Höhenunterschied möglich.

Für diese Installation muss die Hebeplattform jedoch unter Spezial-Nr. bestellt werden.

Achten Sie darauf, dass bei einer tiefer liegenden Installation der Plattform die Hubhöhe um die Tiefe der Einbaugrube reduziert ist.

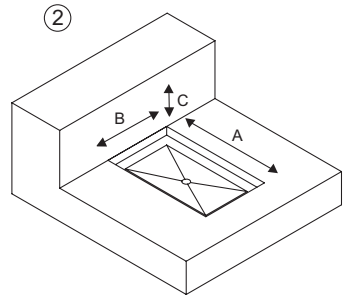
Bei einer tiefer liegenden Installation im Außenbereich muss immer eine Drainage verlegt werden.

Die Grube für den Einbau muss gemäß der bemaßten Skizze (2) ausgehoben werden.

Wenn die Plattform mit der Tür auf der oberen Ebene montiert wird (immer bei Hubhöhe von über 500 mm), muss die Einbaugrube um die Dicke der Tür vergrößert werden. Siehe bemaßte Skizze (2).

A: Ohne Sicherheitstür 1640 mm
Mit Sicherheitstür 1700 mm

B: 1130 mm
C: 140 mm (+20, -0)



1.09 Elektrischer Anschluss

- Eingang: 100-240V AC, 50-60 Hz
- Maximale Stromaufnahme: 0,35 A

Schließen Sie die Plattform über das passende Gummikabel an.
Das Kabel kann im Innen- und im Außenbereich verwendet werden.

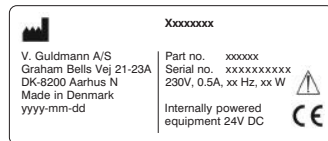
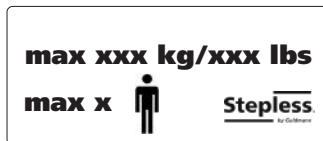
- **Braune Ader:** Phasenleiter (L1)
- **Blaue Ader:** Null-Leiter (N)
- **Grüne/gelbe Ader:** Erdungsklemme (PE)

Wichtig!

Aus Sicherheitsgründen muss die Hebeplattform immer geerdet sein.

2.00 Funktionsbeschreibung

2.01 Aufkleber (Anbringung auf der Hebeplattform)





Hinweis auf Überlast auf der Plattform.



Das beiliegende Behindertenschild muss vom Monteur in der Nähe des Treppenabsatzes angebracht werden.

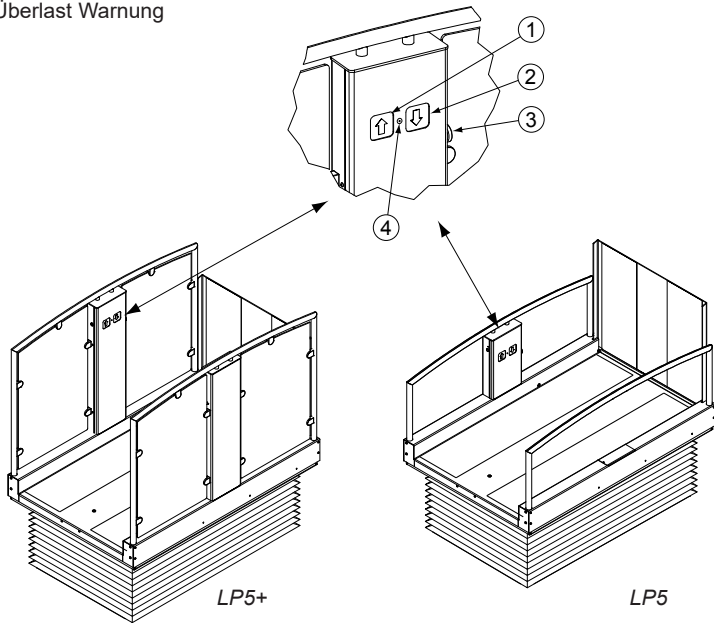
2.02

Bedienfeld

Die Hebeplattform wird mit einem Bedienfeld betrieben.

Die Bedienung und Anwendung der Hebeplattform ist logisch und unkompliziert – auch ohne Vorkenntnisse.

1. Heben
2. Senken
3. Notausschaltung
4. Überlast Warnung



Anheben der Hebeplattform von der untersten Ebene aus

1. Befindet sich die Hebeplattform auf der niedrigsten Ebene und die Auffahrt-rampe befindet sich auf der gleichen Ebene, so kann der Rollstuhlbenutzer ungehindert auf die Hebeplattform fahren.
2. Bei Betätigung die Bedienungskonsole durch Druck auf (1) fährt die Auffahrt-rampe nach oben und übernimmt somit die Funktion der Absturzsicherung.
3. Wenn sich die Auffahrt-rampe ganz oben befindet und (1) weiterhin betätigt wird, bewegt sich die Plattform nach oben.
4. Wenn die Hebeplattform die Ausfahrebene erreicht hat, stoppt die Hebeplatt-form automatisch, und der Rollstuhlfahrer kann auf die angrenzende Aus-fahrebene hinausfahren.
5. Bei vorhandener Sicherheitstür öffnet diese sich automatisch bei gedrückt gehaltener Taste und wenn die Hebeplattform sich in der Endposition befindet.
6. Wird die Hebeplattform im Außenbereich mit einer Sicherheitstür installiert, kann die Hebeplattform eventuell nicht in die höchste Position gebracht werden, da die nicht geschlossene Tür bei Wind hin- und herschwingen kann. Die Plattform muss daher nach der Benutzung etwas abgesenkt werden, sodass sich die Tür automatisch schließt.

Senken der Hebeplattform von der oberen Ebene aus

1. Der Rollstuhlfahrer fährt auf die Hebeplattform.
2. Bei Verwendung der Sicherheitstür muss diese geschlossen sein, damit die Plattform bewegt werden kann.
3. Bei Betätigung des Bedienfelds durch Druck auf (2) fährt die Hebeplattform nach unten. Die Taste (2) ist aktiv, solange diese gedrückt wird.
4. Wenn die Hebeplattform die untere Ebene erreicht hat, wird die Auffahrt-rampe herabgesenkt, und der Rollstuhlfahrer kann nun die Hebeplattform verlas-sen.

Ist die Plattform überlastet, wird dies durch die Warnlampe (4) angezeigt. Nach Behebung der Überlast ist die Plattform wieder einsatzbereit.

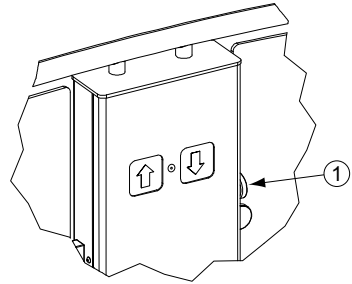
Wichtig!

Die Funktion des Notrufsystems ist für den jeweiligen Einsatz und ganz gezielt abzuwägen. Eine oder mehrere verantwortliche Personen müssen in dem bestimmungsgemäßen Gebrauch der Hebeplattform angewiesen sein. Die verantwortlichen Personen müssen in jeder Notlage herbeigerufen werden können. Der Name der verantwortlichen Personen ist dem Benutzer mitzuteilen.

Beschreibung der Notausschaltung

Die Notausschaltung darf nur im Notfall aktiviert werden. Nach Betätigung des Notschalters wegen Fehlfunktion darf die LP5 bzw. die LP5+ erst nach Rücksprache mit dem Hersteller/Händler in Betrieb genommen werden.

Die Notausschaltung (1) befindet sich in der Mitte des Bedienfelds. Die Notausschaltung stoppt bei Betätigung sämtliche Bewegungen.

**Wichtig!**

Die Notausschaltung nach außen ziehen, und mit zweifachem kurzen Drücken der Bedienfeldtaste die LP5 bzw. die LP5+ erneut starten.

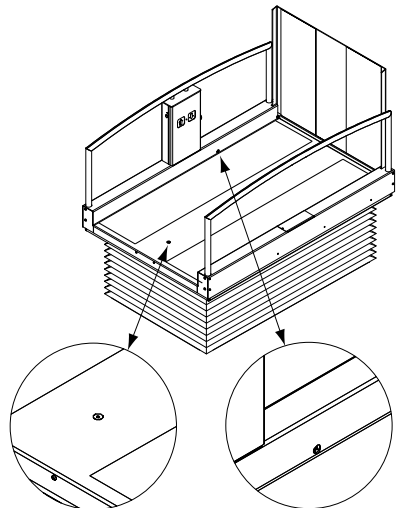
Beschreibung der mechanischen Notabsenkung – Hebeplattform

Die Notabsenkung darf nur im Notfall betätigt werden. Die Notabsenkung ist nach Betätigung in Nullstellung zu bringen. Diese Einstellung muss von einer autorisierten Fachkraft vorgenommen werden.

Die Hebeplattform LP5 bzw. LP5+ darf erst nach Rücksprache mit dem Hersteller/Händler erneut in Gebrauch genommen werden.

Die Anwendung der Notabsenkung erfordert große Aufmerksamkeit und Mobilität; deshalb ist die für den Gebrauch der Hebeplattform verantwortliche Person herbeizurufen.

Die verantwortliche Person muss das Handbuch gelesen und verstanden haben, sodass sie jederzeit herbeigerufen werden und dem Benutzer helfen kann.



Das Herabsenken der Hebeplattform erfolgt durch vorsichtiges Drehen des Innensechskantbolzens an der Fahrbahn der Hebeplattform, bis sich die Hebeplattform nach unten bewegt.

Beschreibung der Notabsenkung – Auffahrrampe

Die Auffahrrampe ist mit einem Bolzen am Aktuator befestigt. Durch das Heraus-schrauben des Bolzens öffnet sich die Auffahrrampe.

Wichtig!

Wenn der Bolzen von der Auffahrrampe entfernt wird, ist die Auffahrrampe nicht länger befestigt. Deshalb muss die Auffahrrampe beim Entfernen des Bolzens festgehalten werden.

Notruf: (wenn installiert)

Wenn Sie Hilfe benötigen, drücken Sie den Alarmknopf. Der Notruf wird automatisch nach 10 Sekunden an eine vorbestimmte Telefonnummer übermittelt.

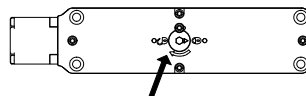
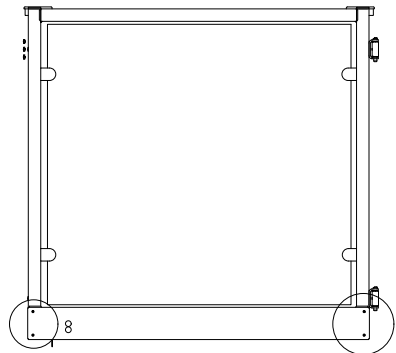
Sicherheitsvorhang

Dieser hat zur Aufgabe, dass sich keine Person unter die Hebeplattform begeben und eingeklemmt werden kann, wenn diese aus der obersten Stellung nach unten fährt. Die Sicherheitsvorhänge sind vormontiert.

Notöffnung der Tür der oberen Ausfahrebene:

Wenn die Plattform eine Tür auf der oberen Ebene hat, kann ihre Öffnung in Notfällen erzwungen werden. Entfernen Sie die vier Bolzen in jeder Ecke der vorderen Platte unter dem Fensterbereich. Entfernen Sie die vordere Platte vorsichtig und stellen Sie sicher, dass sie sich beim Entfernen der Bolzen nicht löst und herunterfällt.

Lokalisieren Sie das Sicherheits-schloss. Es hat eine leuchtend rote Abdeckung und befindet sich an der Seite der Tür. Lösen Sie den mittleren Bolzen an der Abdeckung und drehen Sie die schwarze Scheibe in der Mitte in die Position „open“ (offen). Die Tür kann jetzt manuell geöffnet werden.

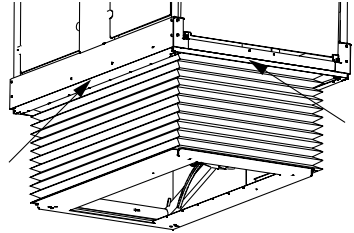


Montage der Sicherheitsvorhänge

1. Die Flächen der Sicherheitsvorhänge sind mit Klettband vormontiert.
2. Ein Besenstiel o.ä. ist durch die Scherenkonstruktion auf der schmalen Seite der Hebeplattform zu platzieren.
3. Die Sicherheitsvorhänge sind über die Oberplatte zu ziehen und an dem Besenstiel zu platzieren, sodass sie frei schweben.
4. Die Sicherheitsvorhänge werden gehoben und montiert. Immer gegenüber der Auffahrrampe an der Oberplatte der Hebeplattform anfangen. Die Sicherheitsvorhänge sind am Klettband festzudrücken.
5. Dann werden die Sicherheitsvorhänge auf der anderen Seite gehoben und an der Oberplatte der Hebeplattform montiert. Die Sicherheitsvorhänge sind am Klettband festzudrücken.
6. Der Besenstiel kann jetzt entfernt werden.
7. Die Sicherheitsvorhänge werden so befestigt, dass sie den Kanten der Bodenplatte der Hebeplattform folgen.

Sicherheitsklemmleiste

Wird eine Person oder ein Gegenstand während der Abwärtsbewegung der Hebeplattform eingeklemmt, stoppt die Abwärtsbewegung sofort durch Betätigung der Sicherheitsleiste. Die Rückstellung der Sicherheitsfunktion erfolgt durch Drücken der Taste »↑« und Entfernen des Gegenstandes, durch den die Sicherheitsleiste ausgelöst wurde.

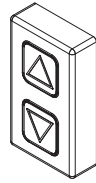


Überlastungsschutz

Die Konstruktion der Plattform hat einen Schutz gegen Überlastung sowohl während des Hebens als auch Senkens. Das bedeutet, dass die Plattform immer ein wenig anheben wird, wenn ein Knopf gedrückt wird. Im Falle der Überlastung wird die Plattform nicht heben oder senken.

Zusätzliche Bedienungskonsole

Zusätzliche Bedienungskonsole mit den Funktionstasten »↑«
»↓« für die Wandmontage. Die Bedienungskonsole ist auch
mit Schloss lieferbar.

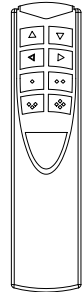
**Fernbedienung**

Für den Einsatz bei einem oder mehreren Benutzern, die
keine fremde Hilfe benötigen.

Mit der Fernbedienung kann der Benutzer die Hebeplattform
selbst steuern und ist nicht auf fremde Hilfe angewiesen.

Wichtig!

Wenn ein Benutzer die Hebeplattform ohne fremde Hilfe
betätigen kann, muss die Fernbedienung ordnungsgemäß
am Rollstuhl des Benutzer befestigt werden, damit diese sich
stets in Reichweite des Benutzers befindet.

**Notrufsystem**

Die Montage eines Notrufes ist möglich. Wenn Sie Hilfe benötigen, drücken
Sie den Alarmknopf. Der Notruf wird automatisch nach 10 Sekunden an eine
vorbestimmte Telefonnummer übermittelt.

Heizkabel

Zur Montage im Freien wird empfohlen, den Sockel der Hebeplattform stets
mit Heizkabeln in dem eigens dafür vorgesehenen Platz zu versehen. Alterna-
tiv dazu können Heizkabel in einen Betonsockel unterhalb der Hubplatte
eingegossen werden. Die Heizkabel sollen die Hebeplattform frei von Schnee
und Eis halten.

3.00**Demontage und Transport****3.01****Transport**

Die Hebeplattform wird bereits montiert auf einer Transportpalette geliefert.

3.02**Verpackung für den Transport**

Die Hebeplattform sollte immer in ihrer Originalverpackung transportiert werden.

4.00 **Wartung und Aufbewahrung**

4.01 **Reinigung**

LP5 und LP5+ mit einem Schwamm oder einer Bürste und Seifenwasser reinigen.
Die Hebeplattformen LP5 und LP5+ können mit normalem Wasserdruck gebraust oder abgespritzt werden, nicht jedoch mit einem Hochdruckgerät. Säuren, Basen oder Lösungsmittel dürfen nicht zum Reinigen verwendet werden.

4.02 **Aufbewahrung und Lagerung**

Keine besonderen Anforderungen.

Die Hebeplattform enthält Elektronik, die nach den örtlichen Bestimmungen sachgemäß zu entsorgen ist (nicht über den Hausmüll).

4.03 **Wie wird Korrosion vermieden?**

Die Hebeplattformen LP5 und LP5+ sind in korrosionsfestem Material ausgeführt und erfordern daher keinen weiteren Korrosionsschutz.

Vermeiden Sie Salz auf der Plattform, da das die Lebensdauer der Hebeplattform verkürzt.

4.04 **Welche Wartungen sind vom Eigentümer durchzuführen?**

Reinigung nach Bedarf.

Halten Sie den Platz um die Hebeplattform herum sauber, um Unterbrechungen durch Fremdkörper zu vermeiden.

5.00 **Wartung und Lebensdauer**

5.01 **Lebensdauer und Wartung**

LP5 und LP5+ müssen gemäß den geltenden nationalen Vorschriften und mindestens einmal jährlich einer Wartung unterzogen werden.

- LP5 und LP5+ haben bei regelmäßigem täglichem Gebrauch eine Lebensdauer von ca. 15 Jahren.
- Der Hebemotor muss nach 10.000 Hebevorgängen ausgetauscht werden.

Die Lebensdauer basiert auf dem bestimmungsgemäßem Gebrauch, einer regelmäßigen Reinigung und Wartung sowie einer jährlichen Überprüfung durch autorisiertes Personal oder das Guldmann Service Team. Nach Ablauf dieser Periode sind die LP5 bzw. LP5+ einer Beurteilung von sachkundigem Personal im Hinblick auf die weitere Anwendung zu unterziehen.

Ersatzteillisten und Zeichnungen können beim Hersteller oder Händler angefordert werden.

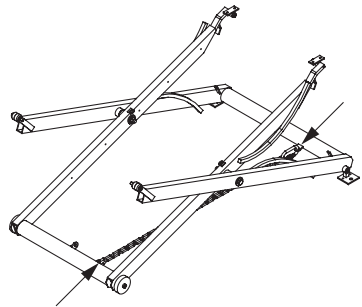
5.02

Vollständige Prüfung

Wichtig!

Die mitgelieferte Sicherheitskette/-schleife MUSS unbedingt benutzt werden, wenn sich ein Service-Techniker unter die Hebeplattform begibt.

Bei der Wartung ist zu protokollieren und dokumentieren, was überprüft und ausgewechselt worden ist. Teile, die Verschleiß oder Beschädigung aufweisen, sind mit neuen Guldmann™-Ersatzteilen auszutauschen.



1. Sichtprüfung des Produkts
 - Das Produkt auf Verschleiß prüfen.
 - Das Produkt auf Verformungen prüfen.
 - Das Produkt auf andere Beschädigungen prüfen.
2. Test des Produkts wie bei normaler Anwendung
 - Alle Funktionen des Produkts mit und ohne Belastung überprüfen.
 - Notabsenkung auf einwandfreie Funktion kontrollieren.
3. Kontrolle des elektrischen Zustands des Produkts
 - Elektrische Funktionen und Signale kontrollieren.
 - Die elektrischen Leitungen auf Fehler und Mängel kontrollieren.
 - Kabeldurchführungen kontrollieren.
 - Anschlüsse, Stecker usw. kontrollieren.
 - Versiegelung der Steuereinheit kontrollieren.
4. Kontrolle des mechanischen Zustands des Produkts
 - Das Produkt von Schmutz und anderen Verunreinigungen befreien.
 - Bewegliche Teile am Produkt inspizieren und beurteilen.
 - Beschädigte oder verschlissene Teile am Produkt austauschen.
 - Alle beweglichen Teile kontrollieren und nachziehen.
 - Das Produkt schmieren.
5. Punkt 2 wiederholen, um zu prüfen, ob alles einwandfrei funktioniert.

6. Sind neue Probleme während der Prüfung in Punkt 5 aufgetreten?
 - Haben sich neue Probleme eingestellt, dann zurück zu Punkt 2.
 - Werden keine neuen Probleme festgestellt, Wartung beenden.

5.03

Fehlerbehebung

1. Ist die Notausschaltung aktiv?
 - Die Notausschaltung wird durch Drehen des Knopfs entriegelt.
2. Ist die Plattform eingeschaltet?
 - Steckdosenschalter einschalten.
 - Wenn die Plattform deaktiviert wurde, ca. 3 Stunden warten, bis die Batterien aufgeladen sind.
3. Stromversorgung vorhanden? Sicherung eventuell defekt?
 - Sicherungen kontrollieren und falls erforderlich auswechseln.
4. Kann die Hebeplattform aufwärts aber nicht abwärts fahren?
 - Verunreinigungen an der Sicherheitsleiste entfernen.
 - Sicherheitsleiste auf andere Hindernisse kontrollieren.
5. Besteht eine Überlastung?
 - Versuchen Sie die Ladung auf der Hebeplattform zu verringern.
 - Beachten Sie die maximale Tragfähigkeit der Hebeplattform.
6. Lässt sich die Rampe aufwärts und abwärts bewegen, ohne dass die Plattform nach oben oder unten fährt?
 - Siehe Punkt 2.

Wenden Sie sich an das Guldmann Service Team oder den Händler, wenn Sie den Fehler aufgrund der oben stehenden Hinweise nicht beheben können.

6.00

Technische Daten

Abmessungen

LP5 Außenmaße (L x B x H) 1602 x 1076 x 728 mm

LP5 Innenmaße (L x B) 1602 x 900 mm

LP5+ Außenmaße (L x B x H) 1602 x 1076 x 1233 mm

LP5+ Innenmaße (L x B) 1602 x 900 mm

Sicherheitstür (B x H) 945 x 1100 mm

Hubhöhe

LP5 und LP5+ 140 bis 830 mm*

* Bitte beachten Sie die örtlichen Vorschriften in Bezug auf die Hubhöhe.

Gewicht

LP5	118 kg
LP5+	150 kg
Sicherheitstür	76 kg

Maximale Belastung	360 kg
Hubgeschwindigkeit	13 mm/s
Elektrischer Anschluss	230 V/115 V
Stromaufnahme im Standby-Modus	3 W
Stromaufnahme bei Betrieb	14,7 W
Batterien	2 x 12V/4,5 Ah
	Gasdicht und wartungsfrei
Geräuschpegel52 dB(A)

Schutzart

Hebepattform - Komponenten	IP 65
Bedienfeld	IP 67
Zulässige Einschaltdauer/Aussetzfaktor (Arbeits-/Pausenverhältnis in Prozent)	10/90

7.00 CE-Konformitätserklärung

Das Produkt wird nach Übereinstimmung der Richtlinie 2006/42/EG des Rates vom 17. Mai 2006 über Maschinen und zur Änderung der Richtlinie 95/16/EG, hergestellt.

8.00 Garantie und Leistungsbedingungen

A. Garantie

Guldmann gewährleistet, dass dieses Produkt bei normaler Verwendung frei von Materialdefekten ist und im Wesentlichen den Spezifikationen in der mit dem Produkt bereitgestellten Dokumentation entspricht.

Diese ausdrückliche Zusicherung gilt für einen Zeitraum von einem Jahr ab dem Zeitpunkt des Ersterwerbs und der Montage (der „Garantiezeitraum“). Falls während des Garantiezeitraumes berechtigte Gewährleistungsansprüche aufgrund einer Fehlfunktion oder eines Defektes erhoben werden, wird Guldmann das Produkt austauschen oder reparieren, ohne dass Ihnen hierdurch zusätzliche Kosten entstehen. Guldmann behält sich das Recht vor, nach alleinigem Ermessen zu entscheiden, ob das Produkt ausgetauscht oder repariert werden soll.

Ausgeschlossen von der Gewährleistung sind alle Komponenten des Produktes, die vom Benutzer oder Dritten beschädigt oder missbräuchlich verwendet wurden. Die Gewährleistung deckt keine Komponenten des Produktes ab, die vom Benutzer oder Dritten modifiziert oder geändert wurden. Goldmann übernimmt keine Gewähr dafür, dass die Funktionen des Produktes Ihren Anforderungen entsprechen oder ohne Unterbrechungen bzw. Störungen genutzt werden können.

Die Garantie ersetzt alle anderen ausdrücklichen und gesetzlichen Gewährleistungen, ob mündlich, schriftlich oder stillschweigend, und Ihnen stehen ausschließlich die oben beschriebenen Rechtsmittel zur Verfügung. Änderungen an dieser Gewährleistung oder zusätzliche Gewährleistungen seitens Goldmann dürfen nur von bevollmächtigten Vertretern von Goldmann gewährt werden. Folglich stellen zusätzliche Angaben in mündlicher oder schriftlicher Form, wie beispielsweise Werbe- oder Präsentationsmaterial, keine Gewährleistungen vonseiten der Firma Goldmann dar.

Diese Garantie erlischt, wenn das Produkt in einer Weise betrieben bzw. gewartet wird, die nicht seiner bestimmungsgemäßen Verwendung oder den im Lieferumfang enthaltenen Gebrauchsanweisungen entspricht. Damit die Gewährleistung während des gesamten Garantiezeitraumes gilt, müssen alle Wartungs- und Reparaturmaßnahmen am Produkt von einem durch Goldmann hierfür autorisierten Techniker durchgeführt werden. Die Gewährleistung erstreckt sich für den verbleibenden Garantiezeitraum auch auf sämtliche Teile oder Komponenten, die von einem durch Goldmann hierfür autorisierten Techniker repariert oder eingebaut werden.

B. Wartung und Reparatur

Bitte holen Sie die Zustimmung von Goldmann GmbH ein, ehe Sie während des Gewährleistungszeitraums einen defekten Artikel zurückgeben. Sie erhalten eine Rückgabeberechtigungsnummer und eine Adresse, an die Sie das Produkt zum Zwecke einer Reparatur oder eines Austauschs im Rahmen der Garantie senden können. Bitte senden Sie keine Retouren im Rahmen der Garantie an Goldmann, solange Sie noch keine Rückgabeberechtigungsnummer erhalten haben.

Falls Sie das Produkt auf dem Postweg versenden, muss es sorgfältig in einem stabilen Karton verpackt werden, um Schäden zu vermeiden. Bitte legen Sie Ihre Rückgabeberechtigungsnummer, eine kurze Beschreibung des Problems sowie Ihre Adresse und Telefonnummer bei. Goldmann haftet nicht für Verluste oder Beschädigungen während des Transports, daher empfehlen wir, das Paket versichern zu lassen.

V. Guldmann A/S

Hauptsitz:

Tel. +45 8741 3100

E-mail info@guldmann.com

www.stepless.com

Guldmann GmbH

Tel. +49 611 974 530

Fax +49 611 300 018

info@guldmann.de

www.stepless.de