

Stepless
by Guldmann



Hebepattform
LP7 & LP7+



EINFACH ZU BEDIENEN

Die meisten Benutzer werden die Hebeplattform LP7 selbstständig nutzen können. Die Bedienschalter sind von der Plattform aus gut zu erreichen. Dazu kommen die externen, an der Wand oder freistehend montierten Bediensäulen auf der oberen und unteren Ebene.





ZUVERLÄSSIG UND SICHER

Die Plattform LP7 zeichnet sich durch ihre sehr niedrige Zugangshöhe von nur 50 mm aus. Dadurch genügt für den Zugang zur Hebeplattform eine ausgesprochen kurze Rampe. Die Plattform LP7 benötigt keine Versenkung im Boden, daher ist die Installation schnell und einfach.

Das einzigartige, selbsttragende Design macht die LP7 zu einer zuverlässigen und sicheren Lösung für die Barrierefreiheit in verschiedensten Arten von Gebäuden (etwa in privaten Gebäuden, öffentlichen Einrichtungen und im Einzelhandel).

Die Hebeplattform hat eine maximale Hubhöhe von 1.500 mm und eine Tragfähigkeit von 350 kg.

Die Plattform ist in zwei Ausführungen lieferbar: LP7 mit einer Hubhöhe von bis zu 800 mm und LP7+ mit einer Hubhöhe von bis zu 1.500 mm. Sie ist standardmäßig mit einer elektronisch gesteuerten Antriebseinheit ausgestattet.

Pulverbeschichteter Stahl / Aluminium

Erhältlich ist die LP7 als Standardausführung in eleganter Pulverbeschichtung mit Handlauf und Türrahmen in Anthrazitgrau.

Automatische Sicherheitstüren

Vollautomatische Sicherheitstür auf der unteren und oberen Ebene (jeweils optional bzw. bei LP7+ unten Standard).



Rampe

Standardmäßig wird für die untere Ebene eine automatische Zufahrtsrampe mitgeliefert.

Plexiglas

Alle seitlichen Abschirmungen und Sicherheitstüren sind aus Plexiglas.

FÜR DEN EINSATZ IM INNEN- UND AUSSENBEREICH

Die Plattform integriert sich mit ihrem leichten und eleganten Design gut in die verschiedensten Umgebungen. Die LP7 kann jeweils sehr einfach in Innenräumen und in Außenbereichen installiert werden, da sie direkt auf dem Boden montiert wird. Alle sichtbaren Elemente sind aus Edelstahl oder sonstigem korrosionsbeständigem Material. Dadurch eignet sich die Hebeplattform für Außenbereiche.

SICHERHEIT GEHT VOR

Sicherheitstechnisch ist der LP7 auf der unteren Ebene standardmäßig mit einer Sicherheitsrampe ausgestattet. Beim Modell LP7+ gehört auch die untere Sicherheitstür zum Standardlieferungsumfang. Das Hinzufügen einer zusätzlichen, vollautomatischen Sicherheitstür auf der unteren Ebene (LP7) bzw. auf der oberen Ebene (LP7 und LP7+) ist ebenfalls möglich. Diese Option ist abhängig von örtlichen und nationalen Bestimmungen, und setzt ein Beachten der verschiedenen Regelungen zu Hubhöhe und Sicherheitstüren voraus.

Zum Schutz der Benutzer ist die Hebeplattform mit einem Not-Stopp-Knopf ausgestattet, der durch Drücken einen sofortigen Stopp verursacht. Falls eine Notabsenkung des Lifts erforderlich werden sollte, aktivieren Sie diese Funktion durch Drehen des Schlüsselschalters an der linken Säule der Plattform. Zusätzlich ist die LP7 als Vorsichtsmaßnahme gegen Behinderungen durch störende Objekte mit einem Faltenbalg und Kontaktleisten ausgestattet, die den gesamten Hubbereich abdecken.





WIR LEITEN SIE SCHRITT FÜR SCHRITT AN

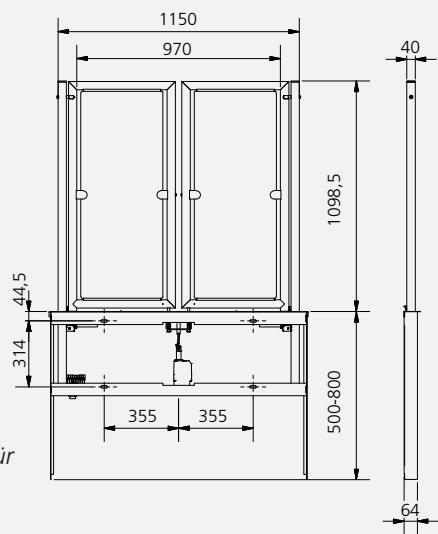
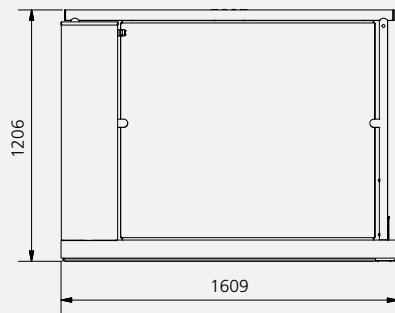
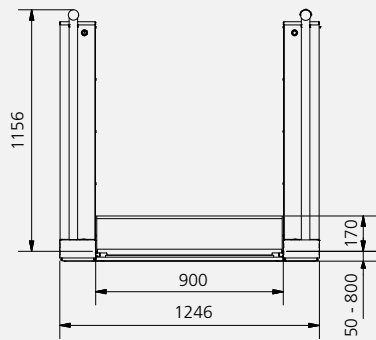
Wir beraten Sie gerne zu den spezifischen Anforderungen konkreter Projekte, wir nehmen vor Ort Inspektionen Ihrer Installation vor und wir suchen die beste Lösung für Sie. Die Installation selbst nehmen kompetente Monteure vor – und da die LP7/LP7+ keine baulichen Maßnahmen wie etwa Vertiefungen im Boden erfordert, ist der Prozess sehr schnell und in der Regel nach nur einem Tag abgeschlossen.

Die LP7/LP7+ hat einen sehr geringen Wartungsbedarf, da es sich um eine einfache und robuste Technologie handelt. Dennoch sind Wartung und Instandhaltung der Hebeplattform wichtig, und wir empfehlen eine Servicevereinbarung entweder direkt mit Stepless by Guldmann, oder mit einem zertifizierten Stepless-Händler.

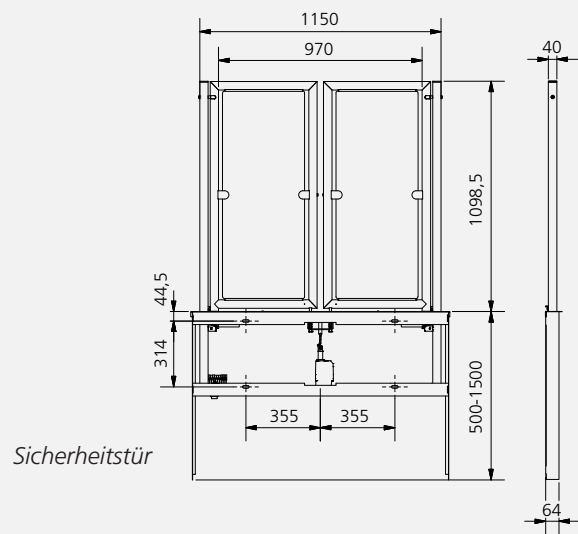
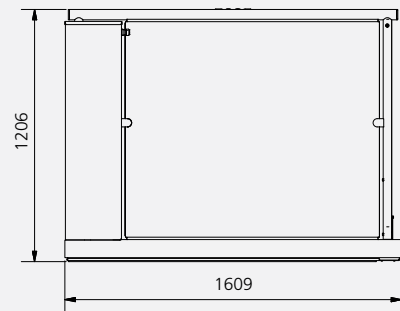
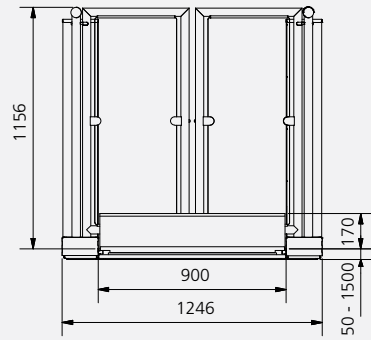


TECHNISCHE DATEN

LP7

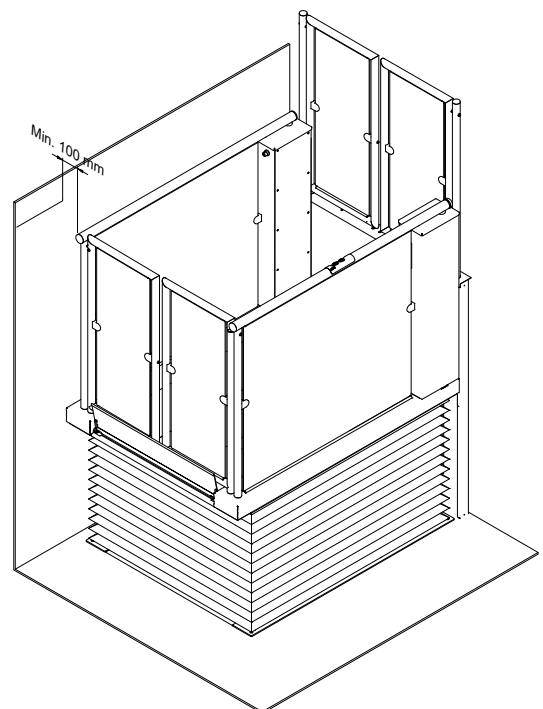


LP7+



	LP7	LP7+
Funktionen		
Tragfähigkeit	350 kg	
Hebegeschwindigkeit	28 mm/Sek	
Hubhöhe	50 mm	
Min.	800 mm	
Max.	800 mm	1500 mm
Bedienung		
Elektrisch	Taster (berührungssensitiv)	
Notschaltung	Elektronisch	
Notabsenkung	Elektronisch	
Klemmsicherung	Mechanische / elektrische Klemmleisten	
Einsatz	Außen-/innenbereich	
Nutzbare Plattformgröße	900 x 1548 mm	
Schalldruckpegel (Türen/ Rampe/Hebevorgang)	46/67/53 dB(A)	
Gewicht		
Eigengewicht	225 kg	275 kg
Sicherheitstür	55 kg	
Materialien		
Materialien	Elektroverzinkter Stahl	
Abdeckung	Pulverbeschichtet / Aluminium	
Plattform Boden	Pulverbeschichtet / Edelstahl	
Geländer	Pulverbeschichtet / verzinkter Stahl	
Türen / Sicherheitstür	Pulverbeschichtet / Edelstahl	
Weißaluminium	RAL 9006, glänzend	
Anthrazitgrau	RAL 7016 (z.B. am Geländer)	
Elektronik		
Ein-/Ausschalten	Automatisch	
Stromverbrauch		
Standby	10W	
Standby (Ruhemodus)	6W	
Betrieb	600W	
Intermittens	3/17	
Sicherung		
230 V	4A mcb	
24 V	20A mcb	
110 V	6A mcb	
Batterien	2 x 12V/4,5 Ah Gasdicht und wartungsfrei	
Stromversorgung		
primär	90-264Vac	
sekundär	24 V DC	
Anwendungsgebiet		
Außen- und Innen- Installation Temperatur	-10°C - +40°C (Bei Temperaturen unter 0°C wird eine geeignete Erwärmung unter der Plattform empfohlen)	
Korrosion Klasse	C4	

	LP7	LP7+
Schutzklasse		
Komponenten	IP 65	
Bedienungstafel	IP 54	
Sicherheitstür Komponenten	IP 65	
Zubehör		
	- Sicherheitstüren, automatisch	-
	- Externer Befehlsgeber - Befehlsgeber: Funkausführung, wand- montiert - Freistehende Säule - Sicherheitstüren oben, automatisch - Notrufsystem - Hebegeschirr	
Kennzeichnung		
	Das Produkt wird nach Übereinstimmung der Richtlinie 2006/42/EG des Rates vom 17. Mai 2006 hergestellt.	
Artikel-Nr./Modell		
558202	LP7	
558204	LP7 / Türen	
558302		LP7+
558416	Obere Tür	
Klassifizierung		
Gemäß ISO 9999	18 30 06	



Die Plattform muss mit einem Mindestabstand von 100 mm vom Handlauf zur Wand installiert werden, um Quetschgefahr zu vermeiden.

