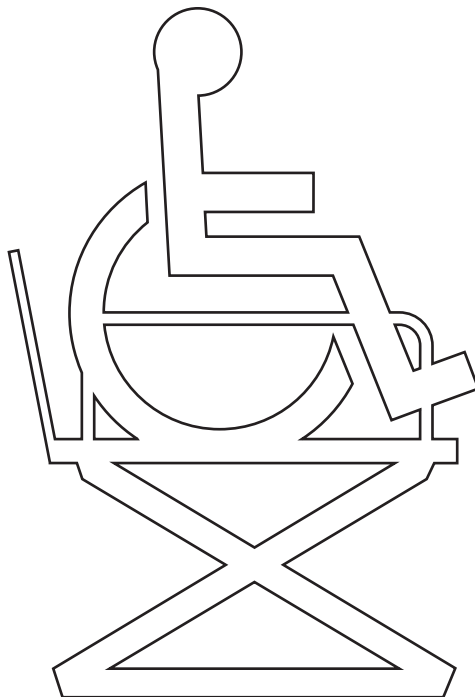


DK LP7 & LP7+ Løfteplatform



Bruger manual – vers. 3.00



LP7 & LP7+

Varenumre:

LP7: 5582-xx

LP7+: 5583-xx

1.00	Formål og anvendelse	3
1.01	Producent	3
1.02	Formål og brug	3
1.03	Vigtigt/advarsler	4
1.04	Specifikation	4
1.05	Sikkerhedsregler	5
1.06	Montage	5
1.07	Elektrisk tilslutning	5
<hr/>		
2.00	Beskrivelse af funktioner	6
2.01	Labels	6
2.02	Betjeningsvejledning	7
2.03	Sikkerhedsfunktioner	8
2.04	Tilbehør	10
<hr/>		
3.00	Demontage og transport	11
<hr/>		
4.00	Vedligeholdelse og opbevaring	11
4.01	Rengøring	11
4.02	Opbevaring og opmagasinering	11
4.03	Hvordan undgås korrosion?	11
4.04	Hvilken vedligeholdelse skal ejer selv forestå?	11
<hr/>		
5.00	Service og levetid	12
5.01	Levetid og servicering	12
5.02	Generelt eftersyn	12
5.03	Fejlfinding	13
<hr/>		
6.00	Tekniske specifikationer	14
<hr/>		
7.00	EU-overensstemmelseserklæring	14
<hr/>		
8.00	Garanti og servicevilkår	14
A.	Garanti	14
B.	Service eller reparation	15

1.00 Formål og anvendelse

1.01 Producent
V. Guldmann A/S
Graham Bells Vej 21-23A
DK-8200 Aarhus N
Tel. + 45 8741 3100

1.02 Formål og brug

Formål

Løfteplatformen kan anvendes til løft af personer for at dække behovet for forcering af niveauforskelle.

Brug

LP7 & LP7+ er designet til permanent installation indendørs og udendørs.

Når løfteplatformen anvendes, forudsættes det, at brugeren er instrueret i brugen, eller at det er faguddannet personale, der anvender dette hjælpemiddel/arbejdsredskab.

Indkørsel og frakørsel sker i hver sin ende af løfteplatformen.

For at sikre brugeren fungerer tilkørselsrampen og døre som afkørselssikring. Derudover er der monteret gelænder på begge sider af løfteplatformen. LP7+ vil som standard have døre monteret.

Løfteplatformen er designet og fremstillet i henhold til gældende normer.

LP7 kan løfte op til 800 mm.

LP7+ kan løfte op til 1500 mm.

LP7 og LP7+'s løfteinterval kan justeres i området 50-1500 mm.

Løfteplatformen må anvendes i temperaturområdet fra -10 til +40°C.

Ved temperaturer under frysepunktet anbefales passende opvarmning under platformen.

Design og implementering er højt vægtet, således at en pæn og harmonisk installation i forskellige boligmiljøer, private og offentlige, kan opnås. Offentlige miljøer er institutioner, offentlige bygninger m.m., hvor løfteplatformen i nogen grad er under opsyn. I disse miljøer skal løfteplatformen aflåses, så den er beskyttet mod uønsket brug eller leg.

1.03

Vigtigt/advarsler

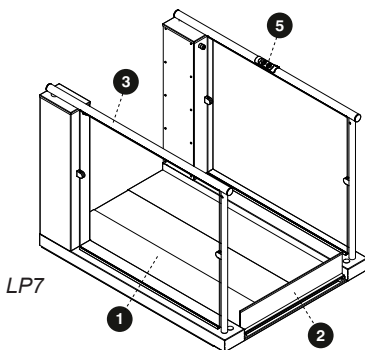
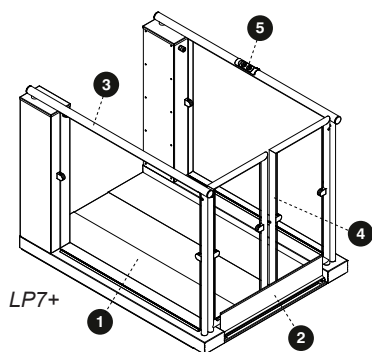
- Hele brugsanvisningen skal læses, før produktet tages i brug.
- Montage af LP7 & LP7+ skal udføres af Guldmann Service Team, eller en af Guldmann godkendt montør.
- LP7 & LP7+ styres af et microprocessorprint, som kan beskadiges af statisk elektricitet ved berøring uden de fornødne forholdsregler. Elektronikken må derfor kun serviceres af uddannede teknikere.
- Den medfølgende sikkerhedskæde skal anvendes, når servicemontøren bevæger sig ind under løfteplatformen.
- Platformens sekundære spænding (Batteri) skal afbrydes på nøglekontakten, når servicemontøren bevæger sig ind under platformen.
- MAX. last 350 kg må ikke overskrides.
- Løfteplatform og tilkørselsrampe skal være fejlet ren for grus, nedfaldne blade, sne m.m. inden brug.
- Løfteplatformen er til brug for persontransport, og skal anvendes i overensstemmelse med det i denne manual beskrevne.
- Løfteplatformen må **ikke** benyttes under brand.
- Sikkerhedsudstyret må kun nulstilles af kvalificeret assistance.
- Al leg med og i forbindelse med løfteplatformen er ikke tilladt.

1.04

Specifikation

1. Løfteplatform
2. Tilkørselsrampe
3. Gelænder
4. Dør
5. Betjeningspanel

Sikkerhedsdør (tilkøb)



1.05**Sikkerhedsregler**

Ved arbejde under platformen kan der opstå klemningsfare mellem platformens bevægelige dele. Derfor SKAL følgende sikkerhedsregler overholdes:

1. Der skal altid anvendes sikkerhedskæde/-strop, hvis der arbejdes under platformen.
2. Sekundær forsyning (Batteri) skal afbrydes på nøglekontakten hvis der arbejdes under platformen.
3. Der må IKKE køres op og ned med løfteplatformen, mens der arbejdes under løfteplatformen. Dette gælder også selvom der er sikkerhedsudstyr monteret.
4. Når løfteplatformen er monteret og tilsluttet, således at der kan køre op/ned med den, må der kun være én person, der arbejder på den.

Sikkerhedsudstyr

Ved arbejde under platformen SKAL der anvendes sikkerheds stop, således at platformen er mekanisk blokeret imod sammenlukning.

1.06**Montage**

Montage af LP7 & LP7+ skal udføres af Guldmann Service Team eller en af Guldmann godkendt montør i overensstemmelse med Guldmann's anvisninger.

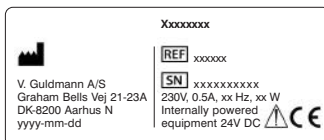
Se venligst Montagevejledning Løfteplatform LP7 for information om håndtering og montering.

1.07**Elektrisk tilslutning**

Se venligst Montagevejledning Løfteplatform LP7 for information om el-tilslutning.

Labels


(placeret på løfteplatformen).

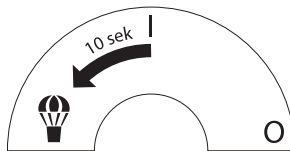


Beskrivelse af labels

Producent:	Producent
CE mærkning:	Dette repræsenterer producentens erklæring om, at produktet overholder MDR
Advarselsskilt:	Generel advarsel
IFU:	Læs manualen før arbejdet påbegyndes
REF:	Varenummer
SN:	Serie nummer

Nødfirings label

- Drej nøglen til (O) for at slukke platformen.
- Drej nøglen til (I) for at tænde platformen.
- Drej nøglen til dette symbol  og hold den der i 10 sekunder for at aktivere nødfir funktionen.



2.02

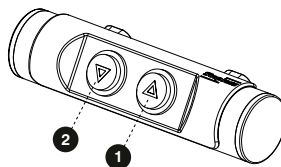
Betjeningsvejledning

Løfteplatformen betjenes ved hjælp af et betjeningspanel.

Betjening og brug af løfteplatformen er logisk og uproblematisk, også uden forkundskab.

Når platformen er i parkeret på nederste niveau åbnes rampen/dørene ved at holde NED knappen inde.

1. OP
2. NED



For at løfteplatformen kører op fra nederste niveau

1. Når løfteplatformen står i nederste niveau og tilkørselsrampen er kørt ned på niveau, kan brugeren uhindret køre op på løfteplatformen.
2. Aktiver betjeningspanelet ved at trykke på (1), og tilkørselsrampen kører op/ dørene lukkes; herved fungerer den som afkørselssikring.
3. Når tilkørselsrampen er helt oppe og (1) fortsat aktiveres, vil platformen køre op. Platformen kører kun op når (1) holdes konstant aktiv (hold-to-run).
4. Når løfteplatformen er ud for afsatsen, stopper platformen automatisk, og brugeren kan køre ud på afsatsen.
5. Ved brug af sikkerhedslåge åbnes denne automatisk. Den er sikret elektronisk og kan ikke åbnes, før løfteplatformen er i øverste position.

For at platformen kører ned fra øverste niveau

1. Brugeren kører ud på løfteplatformen.
2. Ved brug af sikkerhedslåge skal denne være lukket, for at platformen kan køre. Dette gøres ved at aktivere (2).
3. Aktiver betjeningspanelet ved at trykke på (2), og løfteplatformen kører ned. Platformen kører kun ned når (2) holdes konstant aktiv (Hold to run).
4. Når løfteplatformen er på nederste niveau sænkes tilkørselsrampen/dørene åbner og brugeren kan køre ud af løfteplatformen.

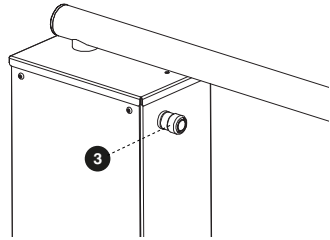
Vigtigt!

Der skal tages individuel og specifik stilling til, hvorledes et nødkaldesystem skal fungere. Der skal udpeges en eller flere ansvarlige personer, som kan være behjælpelig med korrekt brug af løfteplatformen. Den ansvarlige skal i enhver nødsituation kunne tilkaldes. Brugere skal være informeret om, hvem der er ansvarlig.

Beskrivelse af nødstop

Nødstop må kun bruges i nødstilfælde. Hvis nødstop aktiveres på grund af fejlfunktion, skal forhandleren kontaktes, før LP7 & LP7+ igen tages i brug.

Nødstoppet (3) er placeret i toppen af højre tårn. Det standser alle bevægelser ved aktivering.



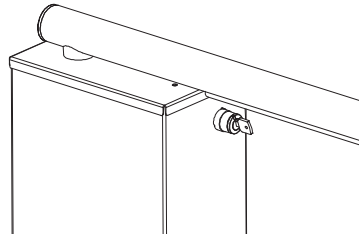
- **Genstart af styresystemet**

Nødstoppet skal trækkes ud og LP7/LP7+ genstartes ved tryk på betjeningsknapperne.

- Alternativt, aktiver nødstop i 5 sekunder og slip det igen, for at genstarte styresystemet.

**Beskrivelse af elektrisk nødfir
– løfteplatform**

For at kunne anvende nødfiret kræves stor opmærksomhed og nødvendig mobilitet, hvorfor den ansvarlige for brugen af løfteplatformen tilkaldes. Den ansvarlige skal have læst manualen, så vedkommende når som helst kan tilkaldes og assistere en bruger.



Nødfir må kun bruges i nødstilfælde. Dette kræver kvalificeret assistance. Forhandleren skal kontaktes, før LP7 & LP7+ atter tages i brug. Nøglen fjernes efter installation og opbevares evt. med manualen.

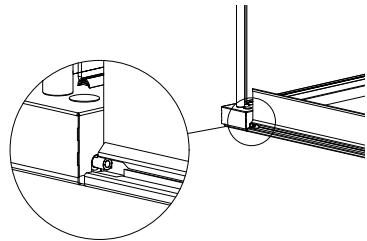
Det elektriske nødfir aktiveres ved at dreje nøglekontakten til venstre i 10 sekunder. Dernæst vil platformen begynde at sænke. Hvis nøglen slippes stopper platformen. Hvis nøglen ikke aktiveres i 10 sekunder vil det elektriske nødfir deaktiveres, hvorefter det igen kan aktiveres. Kontakten er placeret i venstre tårn på løfteplatformen.

Beskrivelse af nødfir – tilkørselsrampe

Tilkørselsrampen er monteret med en 6-kant skrue i venstre side. Denne skrue skrues ud og tilkørselsrampen kan lukkes op

Vigtigt!

Når skruen fjernes fra tilkørselsrampen er tilkørselsrampen ikke fastgjort længere – hold fast i tilkørselsrampen, når skruen fjernes.



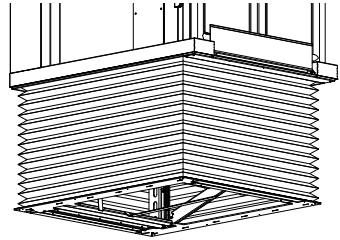
Sikkerhedsbælg

Sikkerhedsbælgen sikrer at ingen kan bevæge sig ind under platformen, når den er i øverste niveau og dermed risikere at komme i klemme, når løfteplatformen kører ned. Sikkerhedsbælgen er monteret ved levering. Hvis sikkerhedsbælgen ikke er monteret eller hvis den er beskadiget så man kan få adgang til området under platformen, må platformen ikke anvendes før fejlen er udbedret.

Sikkerhedsklemliste

Hvis der kommer nogen eller noget i klemme under platformen, når den kører ned, standser nedkørslen øjeblikkelig, når sikkerhedsklemlisten aktiveres.

Sikkerhedsfunktionen nulstilles ved at trykke på hæv (1), så platformen hæves. Herefter fjernes emnet, som aktiverede sikkerhedsklemlisten.



Sikring mod overbelastning

Platformen er konstrueret således, at den er sikret mod overbelastning. Ved overbelastning vil platformen afgive visuel signal på betjeningspanelet. Det vil ikke være muligt at benytte platformen ved overbelastning. Fjern belastning for at platformen kan betjenes igen.

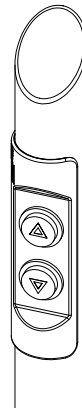
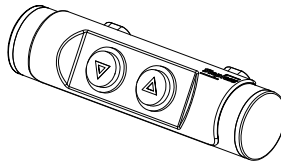
2.04

Tilbehør

Ekstra betjeningspanel

Eksterne betjeningspaneler med funktions-tryknapper "OP" og "NED" til montage på væg eller fritstående.

Betjeningspanelet leveres med lås. Betjeningspanelet fås også i en trådløs version.



Trådløs betjening

Denne bruges, hvor der er en eller flere selvhjulpne brugere. Det giver brugerne mulighed for at styre løfteplatformen og herved være uafhængig af en hjælper.

Fjernbetjeningen må kun bruges, når løfteplatformen er i operatørens synsfelt.

Varmekabler

Løfteplatformen leveres uden opvarmning. Varmekabler kan støbes ind i et betonfundament under bundrammen. Formålet med opvarmningen er at holde løfteplatformen sne- og isfrit.

3.00 Demontage og transport

Se venligst Montagevejledning Løfteplatform LP7 for information om transport og demontage.

4.00 Vedligeholdelse og opbevaring

4.01 Rengøring

LP7 & LP7+ vaskes med en svamp eller børste og sæbevand.
LP7 & LP7+ kan bruses eller spules med almindeligt vandtryk, den må ikke højtryksrensnes.
Brug aldrig syrer, baser eller opløsningsmidler ved rengøring.

4.02 Opbevaring og opmagasinering

Ingen særlige krav. Vær dog opmærksom på at batteriernes levetid forringes, hvis de ikke er tilkoblet lader over en længere periode.

4.03 Hvordan undgås korrosion?

LP7 & LP7+ er udført i korrosionsbestandige materialer og kræver ikke yderligere korrosionsforebyggelse.

Brug af salt på platformen bør undgås, da det reducerer platformens levetid.

4.04 Hvilken vedligeholdelse skal ejer selv forestå?

Ejeren har ansvar for at de lovpligtige serviceeftersyn bliver overholdt.

Renholdelse efter behov.

Der holdes rent omkring platformen, således driften ikke forstyrres af fremmedlegemer.

5.01

Levetid og servicering

Der skal udføres eftersyn på LP7 & LP7+ i henhold til den nationale lovgivning og mindst 2 gang årligt.

OBS: Vær opmærksom på at der kan være skærpede krav hvis platformen er offentlig tilgængelig.

- LP7 & LP7+ har en forventet levetid på 15 år ved jævnlig daglig brug.
- Løfteaktuatoren skal udskiftes efter 10.000 løft.

Levetiden er baseret på korrekt brug, rengøring, og vedligeholdelse, samt 2 årligt eftersyn og vedligeholdelse af kvalificeret personale eller Guldmann Service Team. Efter denne periode skal LP7 & LP7+ vurderes af kvalificeret personale før fremtidig anvendelse.

Reserveredelslister og tegninger kan rekvireres hos producent eller distributør.

5.02

Generelt eftersyn

Se venligst "Sikkerhedsinspektionstjekliste for løfteplatforme" og "Service inspektionstjekliste for løfteplatforme" for information om almindelig service.

5.03

Fejlfinding

Fejl	Mulig årsag	Løsning
Ingen af de elektriske funktioner virker.	Nødstopknappen er trykket ind.	Drej nødstopknappen mod højre.
	Platformen er slukket.	Tænd platformen på nøglekontakten. Nøglen skal være vertikal for at platformen er tændt.
	Platformen har været afbrudt.	Tænd for stikkontakten.
	Sikringen er sprunget.	Udskift sikringen, eller slå HPFI-relæet til.
Løfteplatformen kører ikke helt ned	Fremmedlegemer under løfteplatformens platform/kurv.	Sikkerhedskantlisten er aktiveret. Fjern sne/is eller andre fremmedlegemer.
Platformen viser overlast	Den maksimale belastning af løfteplatformen er overskredet.	Fjern noget af lasten fra løfteplatformen. Overhold platformens maksimale lastangivelse.
Løfteplatformen starter ikke, når den nederste låge er lukket.	Den nederste låge udviser ingen tegn på, at den er lukket og låst.	Tryk på NED-knappen, indtil lågen er helt åben. Sørg for, at der ikke er fremmedlegemer mellem lågen og løfteplatformen. Kør løfteplatformen på normal vis. Hvis problemet ikke er løst, skal du kontakte leverandøren ang. justering af lågens lås.
Løfteplatformen kører ikke ned, når den øverste låge er lukket	Den øverste låge udviser ingen tegn på, at den er lukket og låst.	Tryk på OP-knappen, indtil lågen er åben. Sørg for, at der ikke er fremmedlegemer mellem lågen og løfteplatformen. Kør løfteplatformen på normal vis. Hvis problemet ikke er løst, skal du kontakte leverandøren ang. justering af lågens lås.
Betjeningspanelet blinker	1 blink: Overbelastning aktiveret.	Fjern belastning for at platformen kan betjenes igen.
	2 blink: Fejl på EOS inputs	Kontakt leverandør
	3 blink: Fejl på hall elementer eller magnet	Kontakt leverandør
	4 blink: Overophedning	Lad løfteplatformen køle af i 20 minutter, kontakt leverandøren, ved fortsat problemer
	5 blink: Fejl på Power_Hbridge	Kontakt leverandør
	6 blink: Lav spænding	Kontakt leverandør
	7 blink: Fejl strømforsyning	Kontakt leverandør
	8 blink: Overspænding	Kontakt leverandør
	Vedvarende blink: Tabt position	Kontakt leverandør

Hvis ovenstående punkter ikke løser problemet, bedes du kontakte Guldmann Serviceteam eller din distributør.

6.00 Tekniske specifikationer

Se venligst databladet for LP7 eller databladet for LP7+ for information om tekniske specifikationer.

For et diagram, kontakt Guldmann Service Team eller din forhandler.

7.00 EU-overensstemmelseserklæring

Produktet er fremstillet i henhold til Rådets direktiv 2006/42/EF af 17. maj 2006 om maskiner og om ændring af direktiv 95/16/EF.

8.00 Garanti og servicevilkår

A. Garanti

Guldmann garanterer, at udstyret er fri for materielle defekter under normal brug og vil fungere i overensstemmelse med de specifikationer, der er angivet i den med udstyret følgende dokumentation.

Denne udtrykkelige garanti gælder i et år fra datoen for det oprindelige køb og første installation ("Garantiperioden"). Hvis et gyldigt klagekrav indsendes i Garantiperioden i forbindelse med funktionsfejl eller udstyrsfejl, vil Guldmann reparere eller udskifte udstyret uden ekstra omkostninger for dig. Det er alene Guldmanns afgørelse, om udstyret skal repareres eller udskiftes.

Garantien dækker ingen dele af udstyret, der har været udsat for skadevoldelse eller misbrug af brugeren eller andre. Garantien dækker ingen dele af udstyret, der er blevet modificeret eller ændret på nogen måde af brugeren eller andre. Guldmann garanterer ikke, at løfteanordningens funktioner opfylder dine krav eller fungerer uafbrudt eller fejlfrit.

Denne garanti er gældende med mindre andet er aftalt, og de ovenfor anførte afhjælpninger er de eneste afhjælpninger, der tilbydes. Ændringer af denne garanti eller supplerende garantier er kun bindende for Guldmann, hvis de afgives af en af Guldmanns dertil bemyndigede funktionærer. Følgelig udgør yderligere udsagn som reklamer eller præsentationer, uanset om de er mundtlige eller skriftlige, ikke garantier udstedt af Guldmann.

Denne garanti er ugyldig, hvis udstyret betjenes og vedligeholdes på en måde, som ikke er i overensstemmelse med den tilsigtede anvendelse eller instruktionerne, der følger med produktet. For at garantien skal forblive gældende i hele Garantiperioden, skal al service på udstyret udføres af en Guldmann certificeret tekniker. Eventuelle dele eller komponenter repareret eller udskiftet af en Guldmann certificeret tekniker vil være under garanti i resten af Garantiperioden.

B.**Service eller reparation**

Kontakt Guldmanns reparationsafdeling for at indhente en godkendelse, før defekte dele returneres inden for Garantiperioden. Du vil modtage et returgodkendelsesnummer samt en adresse for returnering af varen til garantiservice eller udskiftning. Returner ikke dele til Guldmann under garantien uden først at have modtaget et returgodkendelsesnummer.

Sendes delen eller delene med posten, skal disse pakkes omhyggeligt ind for at forhindre skader. Medsend dit returgodkendelsesnummer, en kort beskrivelse af problemet samt din returadresse og dit telefonnummer. Guldmann påtager sig intet ansvar for tab eller skader under transporten, så det anbefales at forsikre pakken.



V. Guldmann A/S
Tlf. +45 8741 3100
E-mail info@guldmann.com
www.stepless.dk