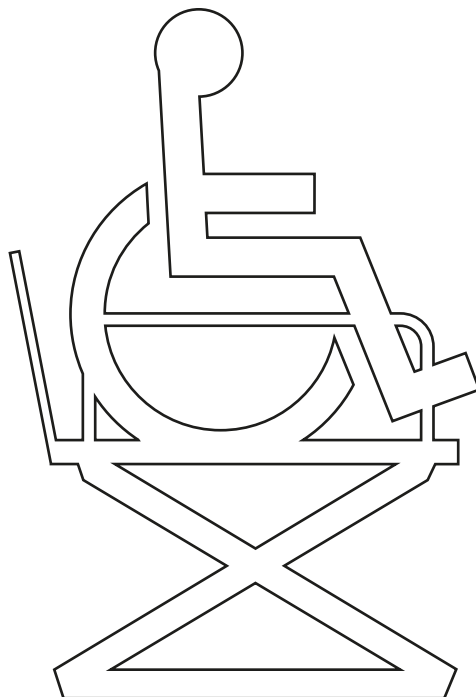


DK LP50 & LP50H Løfteplatform



Vers. 16.00



LP50 & LP50H

Varenummer:

LP50 Vertikal løfteplatform: 13013-xxx

LP50H Løfteplatform med horisontal forskydning: 13012-xxx

1.00	Formål og anvendelse	3
1.01	Producent	3
1.02	Formål og brug	3
1.03	Vigtigt/advarsler	4
1.04	Sikkerhedsregler	5
1.05	Montage	7
1.06	Nedbygning	7
1.07	Elektrisk tilslutning	7
2.00	Beskrivelse af funktioner	8
2.01	Labels	8
2.02	Betjening	9
2.03	Sikkerhedsfunktioner	10
2.04	Tilbehør	11
3.00	Vedligeholdelse	11
3.01	Rengøring	11
3.02	Opbevaring og opmagasinering	11
3.03	Hvordan undgås korrosion?	11
3.04	Hvilken vedligeholdelse skal ejer selv forestå?	12
4.00	Service og levetid	12
4.01	Levetid og servicering	12
4.02	Eftersyn – allround	12
4.03	Fejlfinding	13
5.00	Tekniske specifikationer	14
6.00	EU-overensstemmelseserklæring	14
7.00	Garanti og servicevilkår	14
A.	Garanti	14
B.	Service eller reparation	15

1.00 Formål og anvendelse

1.01 Producent

V. Guldmann A/S
Graham Bells Vej 21-23A
DK-8200 Aarhus N
Tlf. +45 8741 3100

1.02 Formål og brug**Formål**

LP50 / LP50H er en gulvmonteret løfteplatform, som kan anvendes af personer med hæmmede bevægelsesmuligheder (f.eks. gangbesværede, kørestolsbrugere, personer med klapvogne og sækkevogne) til at dække behovet for forcering af mindre niveauforskelle op til 830 mm.

LP50 er en vertikal løfteplatform mens LP50H er en løfteplatform med horisontal forskydning.

Brug

LP50 / LP50H er nedbygget i gulvet foran trappen/reposen og er designet til permanent installation indendørs. Løfteplatformen må anvendes i temperaturområdet fra 0 til 30 °C.

Når LP50 / LP50H aktiveres, køres platformens 4 sikkerhedskanter automatisk op og sikrer dermed at brugeren ikke kører ud over kanten. Når brugeren er på øverste niveau, kører den forreste kantliste automatisk ned, således brugeren uhindret kan køre af platformen.

LP50 / LP50H er designet og fremstillet i henhold til gældende normer til forcering af niveauforskelle (trapper) fra 0-830 mm. Vær opmærksom på lokale regler i forhold til løftehøjden.

Design og implementering er højt vægtet, således at en pæn og harmonisk installation i forskellige boligmiljøer, private og offentlige, kan opnås. I offentlige miljøer er løfteplatformen i nogen grad under opsyn. I disse miljøer kan platformen aflåses, så den er beskyttet mod uønsket brug eller leg.

Når løfteplatformen anvendes, forudsættes det, at brugeren er instrueret i brugen, eller at det er faguddannet personale, der anvender dette hjælpemiddel.

- Hele brugsanvisningen skal læses, før produktet tages i brug.
- Montage af LP50 / LP50H skal udføres af Guldmann Service Team, eller en af Guldmann godkendt montør.
- LP50 / LP50H styres af et microprocessorprint, som kan beskadiges af statisk elektricitet ved berøring uden de fornødne forholdsregler. Elektronikken må derfor kun serviceres af uddannede teknikere.
- Bevægelige dele og risiko for at blive fanget under platformen. Derfor skal den medfølgende sikkerhedsbøjle/kæde bruges, når servicemontøren bevæger sig rundt under løfteplatformen.
- Max. last må ikke overskrides.
- Løfteplatformen er til brug for persontransport, og skal anvendes i overensstemmelse med det i denne manual beskrevne.
- Brugerens hjælpemiddel skal være bremsset under brug af løfteplatformen.
- Al leg med og i forbindelse med løfteplatformen er ikke tilladt.
- Når platformen er i bevægelse, skal du være opmærksom på forhindringer i nærheden af eller under platformen.
- Der skal være beskrevet og aftalt en enkel og brugbar "Nødprocedure" mellem bruger og hjælper. Dette skal sikre, at brugeren ikke spærres inde på ladet ved elektrisk eller mekanisk svigt.
- Løfteplatformen må ikke benyttes under brand.
- Sikkerhedsudstyret må kun nulstilles af kvalificeret assistance.
- Sørg for at området foran løfteplatformen ind mod trappen/reposen er frit. Dette gælder også for området op af trappen.
- Sørg for at efterlade løfteplatformen i nedsænket niveau efter brug. Vær sikker på, at sikkerhedskanterne er helt nede, når løfteplatformen efterlades.
- Der må ikke udføres service under platformen, mens den er tændt.

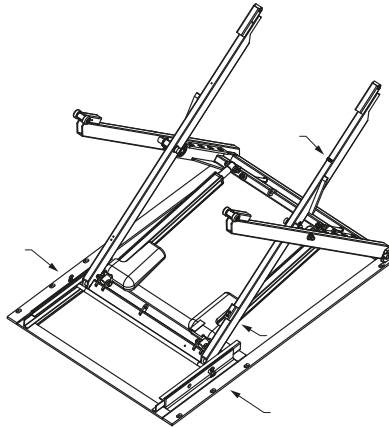
Ved arbejde under platformen kan der opstå klemningsfare mellem platformens bevægelige dele. Derfor SKAL følgende sikkerhedsregler overholdes:

1. Sikkerhedsbøjlen skal altid anvendes ved arbejde under platformen.
2. Der må IKKE hæves/sænkes med løfteplatformen, mens der arbejdes under løfteplatformen. Dette gælder også selvom der er sikkerhedsudstyr monteret.
3. Når løfteplatformen er monteret og tilsluttet, således at der kan hæves/sænkes med den, må der kun være én person, der arbejder på den.

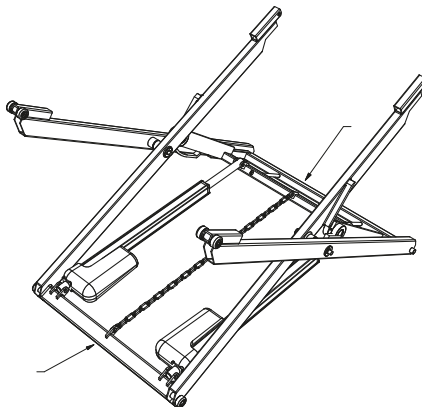
Sikkerhedsudstyr

En mekanisk sikkerhedslås SKAL altid anvendes ved arbejde under platformen. Platforme, der er fremstillet efter 09/2021, er udstyret med en sikkerhedsbøjle. Tidligere platforme har en sikkerhedskæde.

Sikkerhedsbøjlen skal isættes i hullerne på sideskinnerne. Fastgør fjedersplitpindene til enderne af bøjlen.

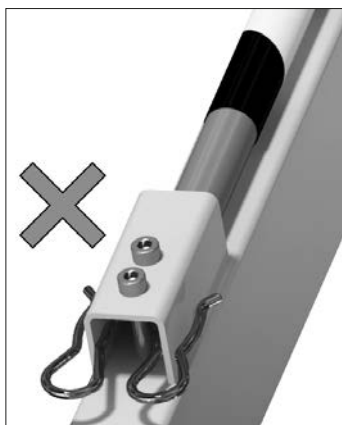
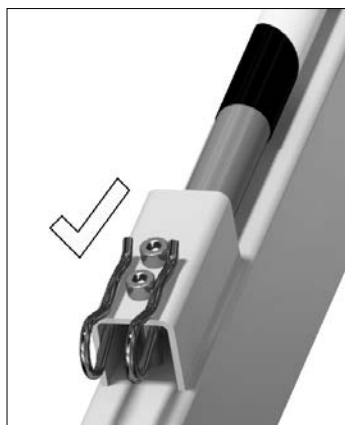


Sikkerhedskæden monteres mellem sikkerhedsøjerne på saksen eller de to centrale rør på saksen som vist på billedet.



Når bøjlen/kæden er på plads, sænkes platformen, indtil bøjlen er under tryk/kæden er stram, dvs. indtil trækhjulet "frigiver" kurven.

Efter endt arbejde skal sikkerhedsbøjlen opbevares mellem U-profilen og fjederklemmen på saksens højre side. Sørg for, at begge ender af bøjlen er placeret korrekt, og ikke kan rystes løs.



1.05 Montage

Montage af LP50 / LP50H skal udføres af Guldmann Service Team eller en af Guldmann godkendt montør i overensstemmelse med Guldmann's anvisninger.

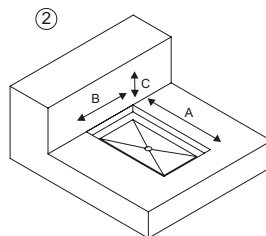
Da løfteplatformens støjniveau er minimal, skal der ved montage ikke gøres yderligere for at minimere støjen.

1.06 Nedbygning

Platformen skal nedbygges foran trappen/reposen, herved opnås tilkørsel uden niveauforskel.

Guldmann Projektafdeling leverer komplet dokumentation med målangivelse og præcise data omkring nedbygning af den enkelte platform.

- A: I henhold til målskitse fra Guldmann
- B: I henhold til målskitse fra Guldmann
- C: 160 mm (+20, -0)
- D: Afstand imellem grube og trappe etableres så kort som muligt (i henhold til målskitse fra Guldmann).



1.07 Elektrisk tilslutning

- Input: 90-264 Vac, 50-60 Hz
- Maksimalt forbrug: 625 W

Platformen tilsluttes elnettet via det monterede gummikabel.

- **Brun leder:** Fase-ledning
- **Blå leder:** 0-ledning
- **Grøn/gul leder:** Jordklemme

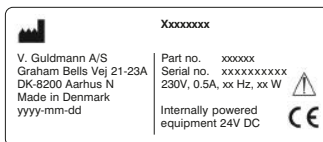
Vigtigt!

Løfteplatformen skal af sikkerhedshensyn altid tilsluttes jordklemme.

Fjernbetjeningen (tilbehør) bruger 3 V lithium-batteri.

Platformen har to 12 V, 4,5 Ah vedligeholdelsesfrie batterier som backup for at sikre, at platformen altid kan flyttes til nærmeste repos, selvom strømmen bliver afbrudt.

Label med max. belastning og serienr. er placeret på platformens sikkerheds-kantliste. Der leveres 2 ekstra med, som kan placeres et hensigtsmæssigt sted på øvre/nedre niveau.



Et Stepless label og overbelastningslabel er placeret på platformens betjeningspanel (såfremt betjeningspanel er bestilt med).



På LP50H er der 2 "må ikke betrædes" labels med fodspor, der indikerer at man **IKKE** må betræde underpladen under forskydning.



Symbolet skal placeres af installatøren i nærheden af de øvre og nedre afsatser.

Der er placeret en mærkat med en advarsel og instruktion under platformen mod fronten.



Generel advarsel.



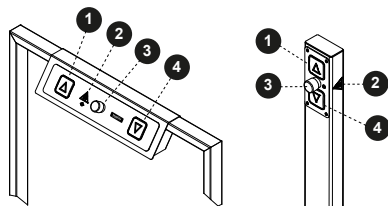
Advarsel om fare for knusning. Dette indikerer farerne ved at arbejde under platformen uden sikkerhedsforanstaltninger.



Læs manualen før arbejdet påbegyndes.

Løfteplatformen betjenes ved hjælp af et betjeningspanel eller trådløs betjening. Betjening og brug af løfteplatformen er logisk og uproblematisk, også uden forkundskab.

1. Op
2. Fejlkodeindikator
3. Nødstop
4. Ned



Betjening af løfteplatformen

1. Når løfteplatformen står i nederste niveau, kan kørestolsbrugeren uhindret køre op på løfteplatformen.
2. Platformen aktiveres ved at trykke på betjeningspanelet eller på OP-knappen på den trådløse håndsender. (1). Hermed kører de 4 sikkerhedskanter automatisk op. Knappen er aktiv, så længe der trykkes på den.
3. Når alle sikkerhedskanter er kørt op, vil platformen hæve sig.
4. Når løfteplatformen er kørt op til øverste niveau, stopper platformen automatisk og den forreste sikkerhedskantliste kører automatisk ned, så brugeren uhindret kan køre af løfteplatformen og ud på afsatsen.
5. Efter brug skal løfteplatformen altid køres helt ned igen. Tryk på NED-knappen og hold den inde, til platformen er kommet helt ned. Vær opmærksom på at sikkerhedskanterne er helt nede, når løfteplatformen efterlades.

Løfteplatformen er udstyret med en fejlkodeindikator. Hvis der opstår en fejl på platformen, blinker indikatoren. Se afsnit 4.03 for, hvad du skal gøre.

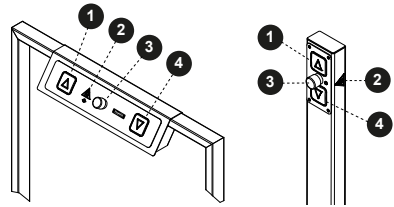
Vigtigt!

Der skal tages individuelle og konkrete hensyn til, hvordan et tovejs-system for nødkommunikation skal fungere. Der skal udpeges en eller flere ansvarlige personer, som kan være behjælpelig med korrekt brug af løfteplatformen. Den ansvarlige skal i enhver nødsituation kunne tilkaldes. Brugerne skal være informeret om, hvem der er ansvarlig.

Beskrivelse af nødstop

Nødstop må kun bruges i nødstilfælde. Hvis nødstop aktiveres på grund af fejl-funktion, skal forhandleren kontaktes, før LP50 / LP50H igen tages i brug.

Nødstoppet (3) er placeret centralt på betjeningspanelet. Det standser alle bevægelser ved aktivering.

**Vigtigt!**

For at starte løfteplatformen igen skal du trække nødstoppet ud og trykke på op- eller ned-knappen på betjeningspanelet.

Sikkerhedsbælg

Sikkerhedsbælgen sikrer at ingen kan bevæge sig ind under platformen, når den er i bevægelse og dermed risikere at komme i klemme.

Sikkerhedsklemliste

Hvis der kommer nogen eller noget i klemme under platformens kant, gulv eller trappe, når den kører ned, standser nedkørslen øjeblikkelig, når sikkerhedsklemlisten aktiveres.

Sikkerhedsfunktionen nulstilles ved at trykke på OP-knappen og fjerne det, som aktiverede sikkerhedsklemlisten.

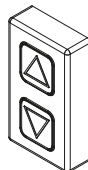
Sikkerhedsfunktion - vippesensor

Hvis platformen vipper mere end 2.5° sidelæns, stopper en sensor al bevægelse. Forhandleren skal kontaktes, før løfteplatformen kan tages i brug igen.

2.04 Tilbehør

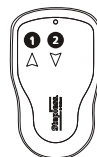
Eksternt betjeningspanel

Eksterne betjeningspaneler med funktionstrykknapper "OP" og "NED" til montage på væg o.lign. Betjeningspanelet kan leveres med lås.



Trådløs betjening

Denne bruges, hvor der er en eller flere selvhjulpne brugere. Det giver brugerne mulighed for at styre løfteplatformen og herved være uafhængig af en hjælper. Fjernbetjeningen må kun bruges, når platformen er i operatørens synsfelt.



Vigtigt!

Når brugeren er selvhjulpnen, skal fjernbetjeningen fastgøres til brugeren på behørig vis, så den altid er indenfor brugerens rækkevidde.

3.00 Vedligeholdelse

3.01 Rengøring

Løfteplatformen kan fejes, støvsuges og vaskes med svamp/børste og sæbevand og tørres af. Den må ikke skylles under højt tryk. Brug aldrig syrer, baser eller opløsningsmidler ved rengøring.

3.02 Opbevaring og opmagasinering

Ingen særlige krav.

Løfteplatformen indeholder elektronik, der skal bortskaffes i henhold til gældende regler.

3.03 Hvordan undgås korrosion?

LP50 / LP50H er udført i korrosionsbestandige materialer og kræver ikke yderligere korrosionsforebyggelse.

-
- 3.04** **Hvilken vedligeholdelse skal ejer selv forestå?**
Renholdelse efter behov.
-

4.00 **Service og levetid**

4.01 **Levetid og servicering**

Der skal udføres eftersyn på LP50 / LP50H i henhold til den nationale lovgivning og mindst 1 gang årligt.

LP50 / LP50H har en forventet levetid på 15 år ved jævnlig daglig brug. Løfteaktuatoren skal udskiftes efter 10.000 løft.

Levetiden er baseret på korrekt brug, rengøring, og vedligeholdelse, samt årligt eftersyn og vedligeholdelse af kvalificeret personale eller Guldmann Service Team. Efter denne periode skal LP50 / LP50H vurderes af kvalificeret personale før fremtidig anvendelse.

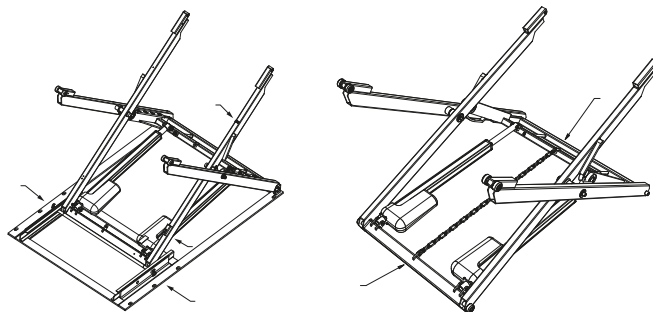
Reservevedelselister og tegninger kan rekvireres hos producent eller distributør.

4.02 **Eftersyn – allround**

Vigtigt!

Den medfølgende sikkerhedsbøjle/kæde SKAL bruges, når en servicemontør bevæger sig rundt under løfteplatformen.

Under serviceeftersynet skal der føres rapport over, hvad der kontrolleres og udskiftes. Dele, som er slidte eller defekte, skal udskiftes med nye reservedele fra Guldmann.



1. Visuel kontrol af produktet
 - Kontroller at der ikke er slitage på produktet.
 - Kontroller at der ikke er skævheder på produktet.
 - Kontroller at der ikke er anden form for beskadigelse på produktet.
2. Afprøvning af produktet, som ved normal brug
 - Kontroller alle funktioner på produktet med og uden belastning.

3. Kontrol af produktets elektriske tilstand
 - Kontroller elektriske funktioner og signaler.
 - Kontroller ledningsnet for fejl og defekter.
 - Kontroller kabelgennemføringer.
 - Kontroller tilslutnings muligheder, stik m.m.
 - Kontroller styreboksens tæthed.
4. Kontrol af produktets mekaniske tilstand
 - Rengør produktet for snavs og andre urenheder.
 - Inspicer og vurder vitale dele i produktet.
 - Udskift defekte og slidte dele i produktet.
 - Kontroller og efterspænd alle bevægelige dele.
 - Smør produktet.
5. Pkt. 2 gennemføres igen som kontrol af at alt fungerer
6. Er der opstået/konstateret nye problemer i pkt. 5?
 - Hvis nye problemer er opstået, gå tilbage til pkt. 2.
 - Hvis ikke nye problemer er konstateret, afslut eftersynet.

4.03

Fejlfinding

1. Er nødstopet aktiveret?
 - Nødstopet udløses ved at knappen drejes, til den springer ud.
2. Er der tændt for platformen?
 - Tænd for stikkontakten.
 - Hvis platformen har været afbrudt, vent ca. 3 timer til batterierne er opladede.
3. Er der strøm i stikkontakten, sikringen kan være sprunget?
 - Kontroller sikringerne og skift sikringen hvis nødvendigt.
4. Kan løfteplatformen køre op men ikke ned?
 - Urenheder fjernes fra sikkerhedsklemlisten.
 - Sikkerhedsklemlisten kontrolleres for andre blokeringer.
5. Blinker fejlkodeindikatoren?
 - 1 blink: Kontakt leverandøren.
 - 2 blink: Overbelastning. Lasten skal fjernes, før løfteplatformen igen kan betjenes.
 - 3-7 blink: Kontakt leverandøren.
 - 8 blink: Ujævn belastning. Sørg for, at lasten er jævnt fordelt på platformen.

Hvis ovenstående punkter ikke løser problemet kontakt venligst Guldmann Service Team eller Deres distributør.

Bemærkning kun for LP50H: Der kan forekomme 3 blink, hvis nødstopet eller andre sikkerhedsfunktioner aktiveres under vandret bevægelse. Sørg for, at alle sikkerhedsfunktioner er deaktiveret, og prøv at betjene platformen igen.

5.00 Tekniske specifikationer

Funktioner

Løftehøjde	0-830 mm
Løftekapacitet	375 kg
Vandret forskydning LP50H	900 mm

Dimensioner

Udvendige dimensioner LxB	1508 x 1140 mm
Indvendige dimensioner LxB	1450 x 1090 mm
Grubedybde	160 mm
Belægningstykkelse	22 mm

Løfthastighed	13 mm/sek
Elektrisk tilslutning90-264 Vac

Forbrug

Stand-by	16 W
Stand-by (sleep mode)	10 W
Drift	625 W
Batterier (UPS-funktion)	2 x 12 V/4,5 Ah

Gastætte og vedligeholdelsesfri

Støjniveau64 dB(A)
------------------	-----------

Tilladelig indkoblingstid/Intermittensfaktor

(Arbejds/pauseforhold i procent)	10/90
--	-------

6.00 EU-overensstemmelseserklæring

Produktet er fremstillet i henhold til Rådets direktiv 2006/42/EF af 17. maj 2006, med tilføjelser.

7.00 Garanti og servicevilkår

A. Garanti

Guldmann garanterer, at udstyret er fri for materielle defekter under normal brug og vil fungere i overensstemmelse med de specifikationer, der er angivet i den med udstyret følgende dokumentation.

Denne udtrykkelige garanti gælder i et år fra datoen for det oprindelige køb og første installation ("Garantiperioden"). Hvis et gyldigt klagekrav indsendes i Garantiperioden i forbindelse med funktionsfejl eller udstyrsfejl, vil Guldmann reparere eller udskifte udstyret uden ekstra omkostninger for dig. Det er alene Guldmanns afgørelse, om udstyret skal repareres eller udskiftes.

Garantien dækker ingen dele af udstyret, der har været udsat for skadevoldelse eller misbrug af brugeren eller andre. Garantien dækker ingen dele af udstyret, der er blevet modificeret eller ændret på nogen måde af brugeren eller andre. Guldmann garanterer ikke, at løfteanordningens funktioner opfylder dine krav eller fungerer uafbrudt eller fejlfrit.

Denne garanti er gældende med mindre andet er aftalt, og de ovenfor anførte afhjælpninger er de eneste afhjælpninger, der tilbydes. Ændringer af denne garanti eller supplerende garantier er kun bindende for Guldmann, hvis de afgives af en af Guldmanns dertil bemyndigede funktionærer. Følgelig udgør yderligere udsagn som reklamer eller præsentationer, uanset om de er mundtlige eller skriftlige, ikke garantier udstedt af Guldmann.

Denne garanti er ugyldig, hvis udstyret betjenes og vedligeholdes på en måde, som ikke er i overensstemmelse med den tilsigtede anvendelse eller instruktionerne, der følger med produktet. For at garantien skal forblive gældende i hele Garantiperioden, skal al service på udstyret udføres af en Guldmann certificeret tekniker. Eventuelle dele eller komponenter repareret eller udskiftet af en Guldmann certificeret tekniker vil være under garanti i resten af Garantiperioden.

B. Service eller reparation

Kontakt Guldmanns reparationsafdeling for at indhente en godkendelse, før defekte dele returneres inden for Garantiperioden. Du vil modtage et retur-godkendelsesnummer samt en adresse for returnering af varen til garanti-service eller udskiftning. Returner ikke dele til Guldmann under garantien uden først at have modtaget et retur-godkendelsesnummer.

Sendes delen eller delene med posten, skal disse pakkes omhyggeligt ind for at forhindre skader. Medsend dit retur-godkendelsesnummer, en kort beskrivelse af problemet samt din returadresse og dit telefonnummer. Guldmann påtager sig intet ansvar for tab eller skader under transporten, så det anbefales at forsikre pakken.



V. Guldmann A/S
Tlf. +45 8741 3100
E-mail info@guldmann.com
www.stepless.dk