

# GHZ-taklyft

## Diskret och elegant

- **GHZ-taklyften smälter perfekt in i rummet och är närmast osynlig när den inte används**
- **Liten inbyggnadshöjd ger bättre lyfthöjd**
- **Enkel att använda och installera**

Ett diskret och närmast osynligt taklyfts-system som på ett tryggt, bekvämt och effektivt sätt kan användas för att lyfta och förflytta personer med nedsatt rörelseförmåga, samtidigt som vårdpersonalen får en ergonomisk och säker arbetsmiljö. GHZ-lyftmodulen löper inne i traversskenan. Detta reducerar inbyggnadsmåtten och förbättrar lyfthöjden, något som ofta är en viktig funktion i rum med låg takhöjd.

Om man föredrar ett genomgående skensystem – för total tillgänglighet och effektiv och direkt transport från t.ex. sovrum till badrum – kan traversskenan och GHZ-taklyften parkeras på ett diskret sätt medan lyftbygel och sele kan förvaras i det inbyggda väggskåpet.

Alla komponenter i systemet är tydligt angivna och lätta att använda. GHZ-taklyften är enkel att rengöra tack vare den smidiga och enkla designen.

GHZ-lösningen är enkel att installera i både nya och befintliga byggnader. Vid montering i väggar kompenserar systemet automatiskt för väggar som inte är helt lodräta med upp till 80 mm.

GHZ kan även användas för gå- och balanstyrning samt för vård och omsorg.



# Taklyft- lösningen GHZ

## Diskret och elegant

- Systemet smälter in perfekt i alla tänkbara miljöer och blir närmast osynligt när det inte används
- Inbyggt dubbelsidigt skåp för förvaring av bygel och selar



## Enkel och effektiv

- Enkel och ekonomisk att installera
- Enkel att avlägsna och sätta tillbaka
- Kan monteras direkt på alla typer av väggar
- Flexibel traversskena kompenserar automatiskt för snedheter på upp till 80 mm
- Max. lyftkapacitet: 255 kg

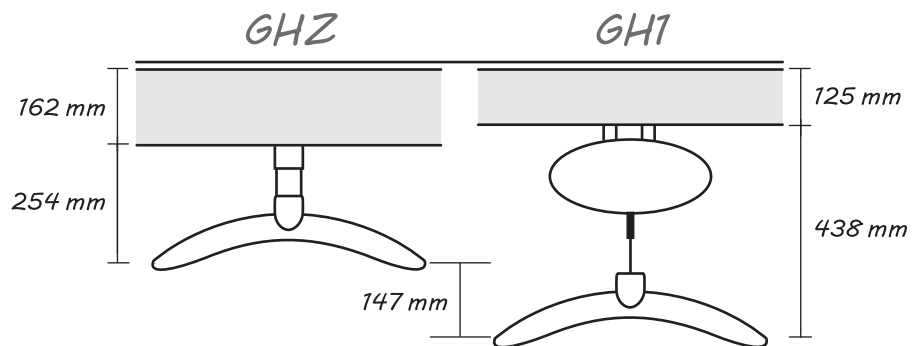


## Enkelt och flexibelt system

- Komplet täckning och effektiv förflyttning från rum till rum
- Smidig och bekväm glidande förflyttning
- Lätt att använda

## Förbättrad lyfthöjd

Jämfört med andra taklyftar ger GHZ värdefull extra lyfthöjd.



Time to care

**V. Guldmann A/S**  
Graham Bells Vej 21-23A  
DK-8200 Aarhus N  
Tel. +45 8741 3100  
Fax +45 8741 3131  
info@guldmann.com  
www.guldmann.com

**Guldmann Sverige AB**  
Smålandsgatan 4  
S-441 57 Alingsås  
Tel. +46 0322 55290  
Fax +46 0322 55320  
info@guldmann.se  
www.guldmann.se

Guldmann har patent på  
GHZ-taklyften.  
Patentnr P15872