



Vridskiva, elektrisk Tekniska specifikationer

Funktion

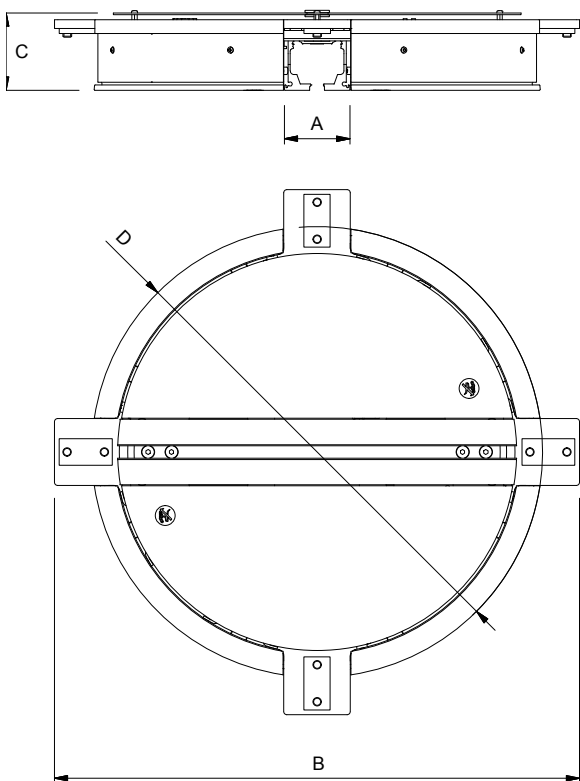
Användning	: I ett enkelspårigt Guldmann skensystem uppsatt på ytor där det inte är plats för en växel. 4 utgångar
Tillkoppling	: Skena A
Betjäning	: Manöverdosa
Kompabilitet	: GH vridskiva kan bara användas tillsammans med Guldmann skensystem

Vikt och material

Vridskiva	: 17,5 kg
Vridskiva	: Pulverlackerat stål och eloxerat aluminium

Mått

A	: 63 mm
B	: 496 mm
C	: 74,5 mm
D	: 426 mm



Säkerhet

Elektrisk	: Elektroniskt säkrat
Mekanisk	: Säkrad mot utspärning och att den hakar upp sig.

Elektronik

Av/På	: Automatisk vid aktivering
Motorns förbrukning	: 24V DC 8 W
Intermittens	: 10/90
Strömförsörjning	
Primär	: 230V AC
Sekundär	: 24V AC 60 VA

Tätningssklass

Manöverdosa	: IP 54
-------------	---------

Service inspektion

Servicekoll	: Samtidigt som skensystemet
Serviceavtal	: Överenskommelse med Guldmann AB eller lokal distributör.

Tillbehör/diverse

Infraröd fjärrbetjäning	
Mottagare	: Monteras externt med kontakt
Sändare	: Handkontakt med batterier
Räckvidd	: 5-10 meter
Spridning	: ca. 25 grader

Manöverdosa	: Med kabel
Väggströmbrytare	: Integrerad i vägg
Strömförsörjning	: Transformator

Skydd vridskiva grå	: L x B x D (1250 x 52,5 x 0,8 mm)
Skydd vridskiva vit	: L x B x D (1250 x 52,5 x 0,8 mm)
Takprofil	

Märkning

Produkten är tillverkad enligt överensstämmelse med Europaparlamentets och Rådets Förordning (EU) 2017/745 av den 5 april 2017, som medicintekniska produkter klass I.

Varunummer/modell

550663	: Vridskiva, elektrisk – max 275 kg
551430	: Vridskiva, elektrisk, coated – max 275 kg
552882	: Vridskiva, elektrisk – max 375 kg
552984	: Vridskiva, elektrisk, coated – max 375 kg

| Time to care |