



Combi-lås Tekniska specifikationer

Funktion
Användning : Säker sammankoppling mellan
2 Guldmann skensystem

Vikt
Combi-lås : 2,1 kg
Säkerhetslås
fast skena : 1,1 kg
traversskena : 1,0 kg

Material
Säkerhetslås
fast skena : Rostfritt stål
traversskena : Rostfritt stål
Sidtäckning : Plast

Mått
A : 114 mm
B : 99 mm
C1 : 195 mm
C2 : 175 mm
D1 : 280 mm
D2 : 100 mm
E : 119 mm

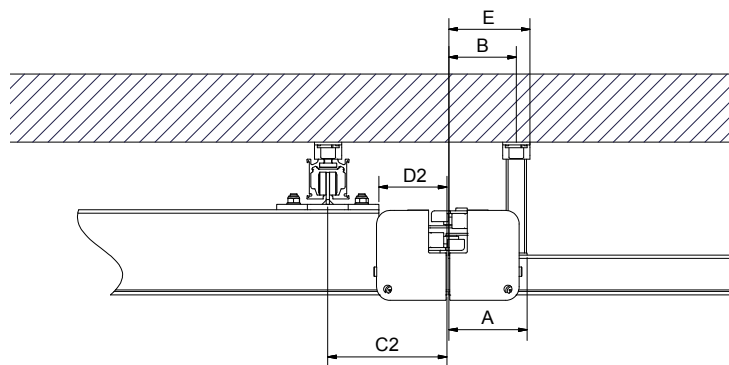
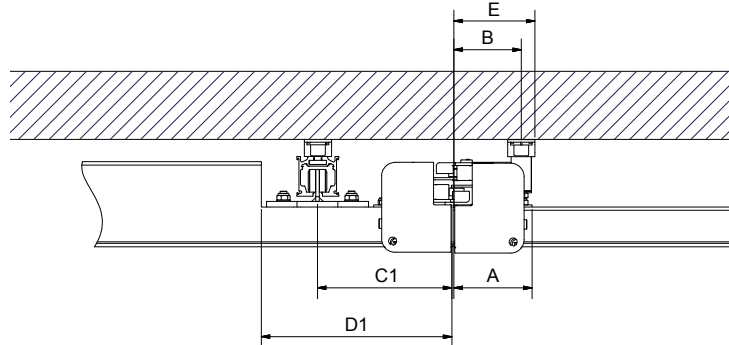
Säker arbetsbelastning (SWL)
GH1, GH1F, GH3, GH3+ : Max 275 kg
GH3 Twin : Max 500 kg

Säker arbetsbelastning (SWL)
GH1, GH1F, GH3, GH3+ : Max 375 kg
GH3 Twin : Max 500 kg

Märkning
Produkten är tillverkad enligt överensstämmelse med
Europaparlamentets och Rådets Förordning (EU) 2017/745 av
den 5 april 2017, som medicintekniska produkter klass I.

Varunummer/modell
555237 : Combi-lås

Patents : Patent Pending
Design Protected



| Time to care |