



SE. Fristående rumstäckande skensystem, justerbart

Brukarmanual – vers. 101.00

MD **CE**

Guldmann™

Fristående rumstäckande skensystem, justerbart

Artikelnr:

554729

557968

1.00	Syfte och användning	3
1.01	Tillverkare	3
1.02	Avsedda ändamål	3
1.03	Användningsområde	3
1.04	Användarvillkor	3
1.05	Viktiga försiktighetsåtgärder	3
1.06	Lyftmoduler från andra tillverkare	4
2.00	Delar	4
2.01	Uppackning	5
3.00	Montera systemet	6
4.00	Beskrivning av funktioner	13
4.01	Användning	13
4.02	Höjdjustering	13
4.03	Längdjustering	13
4.04	Demontera systemet	13
4.05	Transportera systemet	13
5.00	Underhåll och förvaring	14
5.01	Rengöring och desinfektion	14
5.02	Förvaring	14
5.03	Underhåll	14
6.00	Felsökning	15
7.00	Service och livslängd	15
7.01	Livslängd	15
7.02	Safety/service inspections	15
8.00	Etiketter och märkning	16
9.00	Tekniska specifikationer	17
10.00	EU-försäkran om överensstämmelse	18
11.00	Miljöpolicyutlåtande – V. Guldmann A/S	18
12.00	Garanti och servicevillkor	18
A.	Garanti	18
B.	Service eller reparation	19

1.00 Syfte och användning

1.01 Tillverkare
V. Guldmann A/S
Graham Bells Vej 21-23A
DK-8200 Aarhus N
Tel. + 45 8741 3100

1.02 Avsedda ändamål
Fristående system är avsedda att stödja en taklyft i ett flyttbart system som inte är upphängt i en byggnad eller konstruktion.

1.03 Användningsområde
Skensystemet är lämplig för användning på vårdhem, rehabiliteringscentra, institutioner, samt privatbostäder och privata anläggningar.

1.04 Användarvillkor
Det fristående rumstäckande skensystemet (hädanefter kallat skensystem) används tillsammans med taklyften.

Det fristående skensystemet är ett flyttbart skensystem som kan installeras praktiskt taget var som helst, och behöver ingen montering på väggar, tak och golv.

Det fristående skensystemets längd och höjd kan justeras.

1.05 Viktiga försiktighetsåtgärder
Läs hela användarhandboken innan du installerar och börjar använda det fristående skensystemet.

- Skensystemet kan monteras och demonteras av en person, men monteringen blir enklare om ytterligare en person hjälper till.
- Den maximala belastningen på 255 kg får inte överstigas.
- Upphör omedelbart att använda det fristående skensystemet om det skadas.
- Skensystemet ska monteras på ett plant underlag.
- Skensystemet får inte användas för något annat syfte än det som beskrivs i denna handbok – alltså inte som något slags leksak eller gunga.
- Ändstopp måste sprintas och låsas ordentligt.
- Lås bult på toppen av hörnfästen måste dras åt ordentligt innan användning.



WARNING

Check that end stop is tight

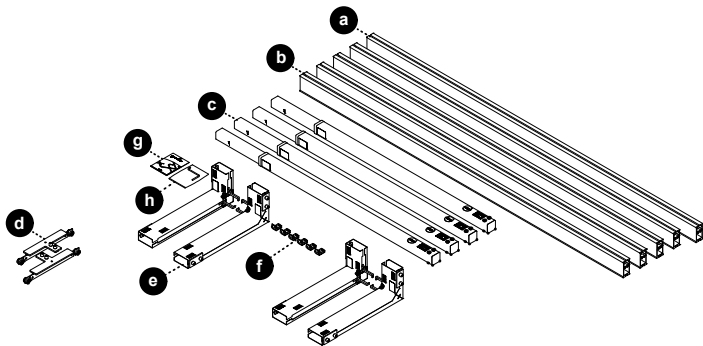
- Alla allvarliga händelser som inträffar i samband med den här enheten ska rapporteras till tillverkaren och den lokala behöriga myndigheten.

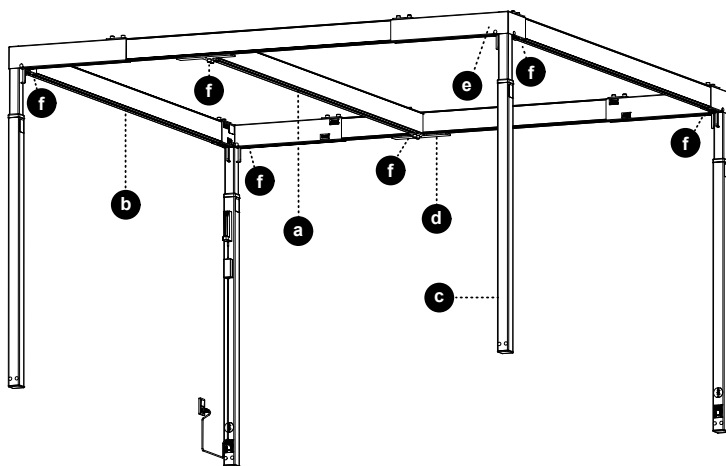
1.06 Lyftmoduler från andra tillverkare

Guldmann ansvarar inte för skador eller olyckor som beror på att hissar/lyftmoduler från andra tillverkare har använts.

2.00 Delar

- Traversskena (1 del)
- Sidoskena (4 delar)
- Vertikal stolpmodul (4 delar)
- Traversvagn (2 delar)
- Topphörnfäste (4 delar)
- Ändstopp (6 delar)
- Användarhandbok
- 5 mm-insexnyckel





2.01

Uppackning

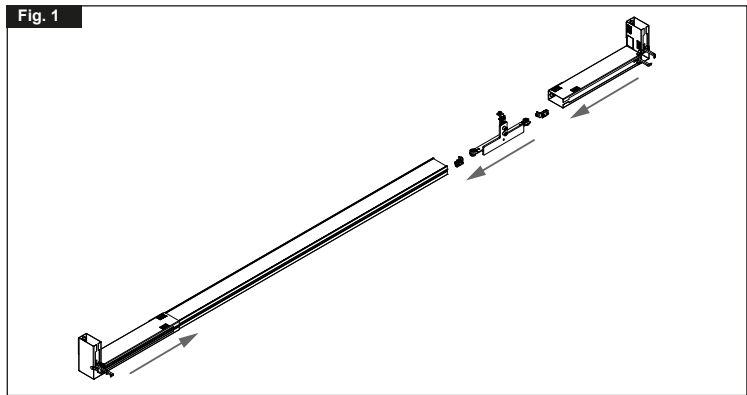
Inspektion före uppackning

Om förpackningen är skadad vid mottagandet ska komponenterna i skensystemet noggrant kontrolleras så att de inte är bristfälliga eller defekta.

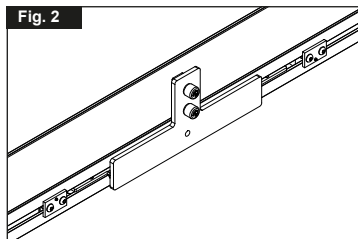
Om systemet verkar vara skadat ska det inte monteras eller användas förrän det har godkänts av behörig servicepersonal eller av Guldmanns serviceteam.

Viktigt! Systemet skall bara monteras av kvalificerad personal.

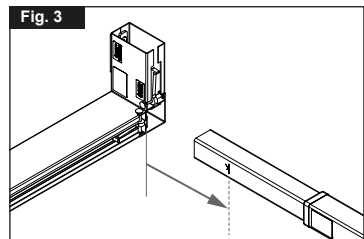
Före montering, gör en utvärdering av arbetsytan och orientering av systemet. Traverskenan måste alltid vara parallell med sidoskenorna som ej är justerbara.



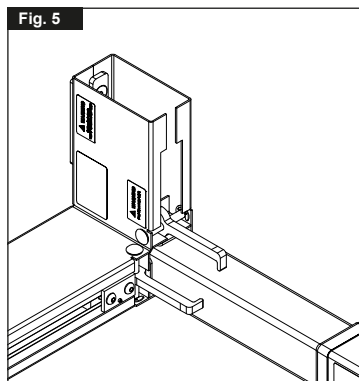
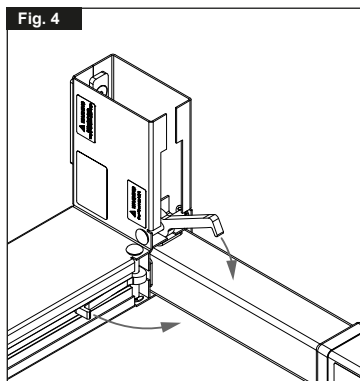
Börja med att montera två av sidoskenorna (b), placera in ändstopp (f) och traversvagnen (d), sedan montera hörnfästen (e) två och två på varje, med justerbar ände i skenan.



Traversvagnar (d) kan temporär låsas med ändstopp.

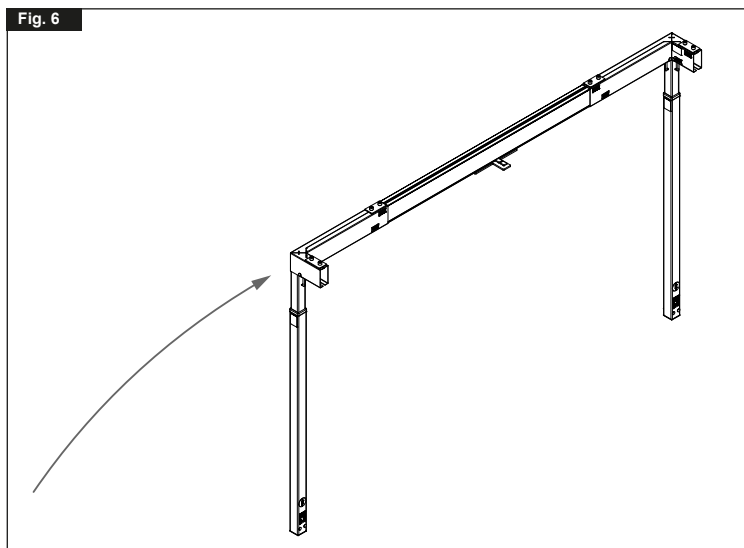


För in de vertikala stolparna (c). Det är viktigt att man försäkras sig om att den justerbara delen på stolpen är tillgänglig. Stolpen är korrekt monterad på fästet när det är i linje med märket på stolpen.

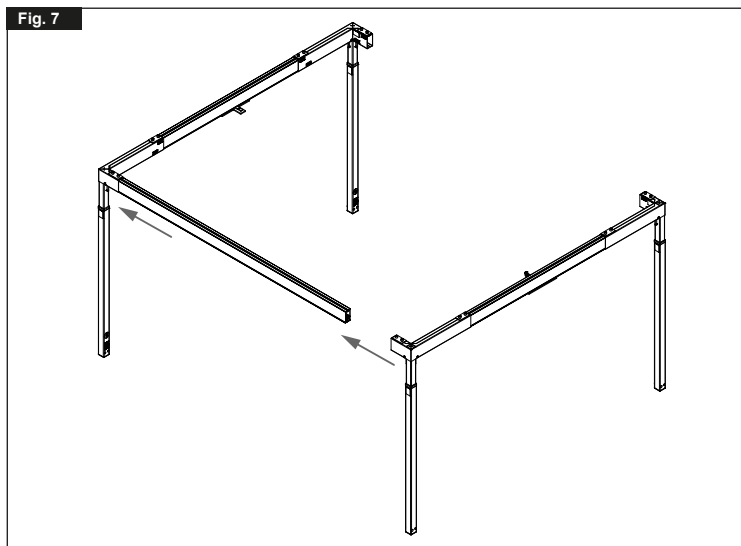


Lås toppfästet (e) med vertikala stolpen (c) genom att trycka ned låsarmen tills de träffar stolpen.

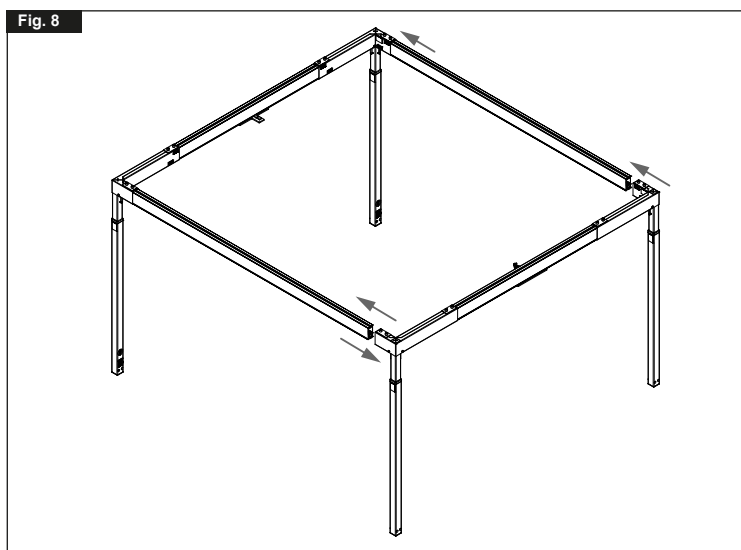
Låst position.



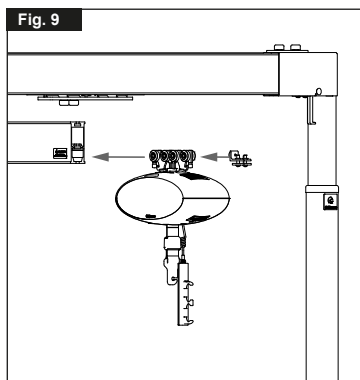
Ställ upp den första skenmodulen med dom 2 stolparna (c)



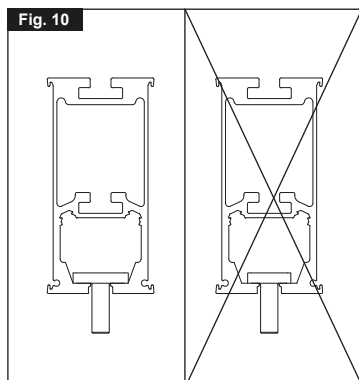
Sätt in den första skenan (B), skenorna måste tryckas hela vägen in i hörnfästet (e).
Anslut de andra monterade sektionerna så skensystemet balanserar sig självt.



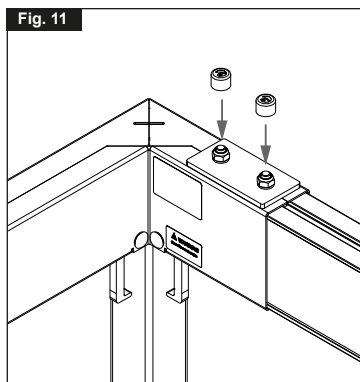
Sätt in den andra skenan, genom att dra isär den sista sidosektionen från den första skenan.



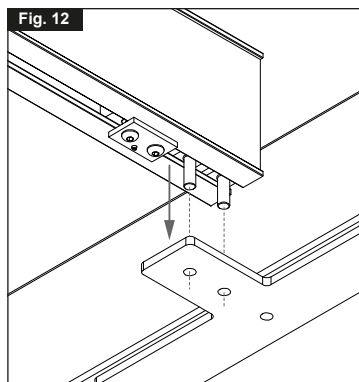
För in Guldmann-lyftmodulen i traversskenan (a) följt av ett ändstopp (f) på varje sida, med ändstoppets (f) stötdämpare vänd mot lyftmodulens traversvagn. Lyftmodulen kan hållas på plats tillfälligt med hjälp av ändstoppen (f).



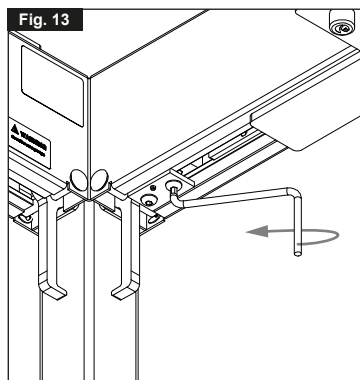
Sätt in spännbrickorna från traverslöpbanan i traversskenan, 2 st i var ände. Spännbrickorna är rektangulära och skall vändas så de fyller bredden av skenan.



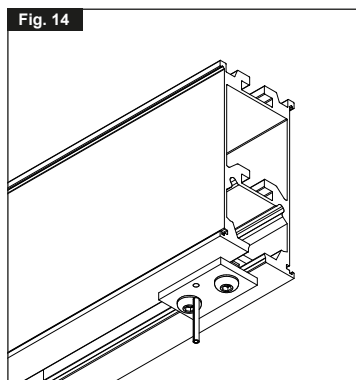
Lås skenan (b) till topp hörn fästet (E) med de två låsskruvarna. Montera täcklock till skruvarna.



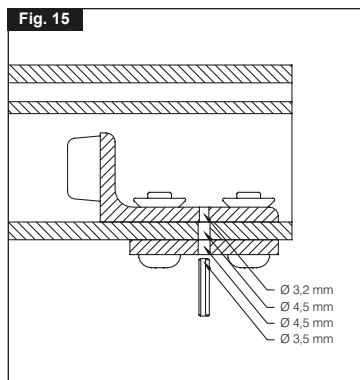
Lyft upp traversskenan och lås fast bultarna i traversvagnen.



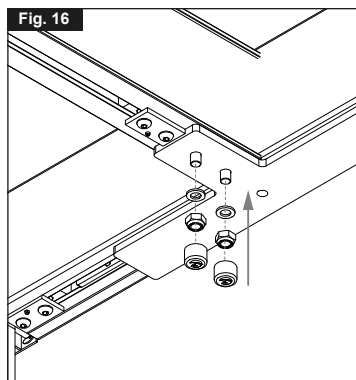
Lås ändstopp.



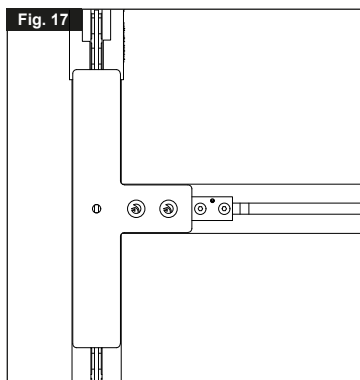
För att försäkra ändstoppets position, slå i medföljande sprint, så den är i nivå med underkant metalplatta på ändstoppet.



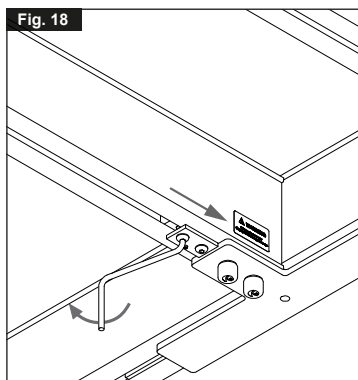
Viktigt! Om skenan måste kortas ned finns det inget förborrat hål för sprinten till ändstopp. Borra ett 4,5 mm hål genom skenan, men inte genom ändstoppet.



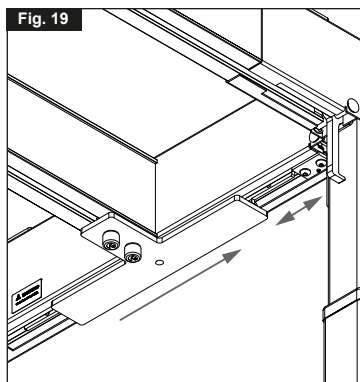
Flytta traversskenan (a) upp mot de två fastmonterade ändstoppen. Skenan måste vara centrum (a) i systemet, justerad med lika mycket fritt utrymme i varje ände mot ramen av systemet. Justering enligt ögonmått.



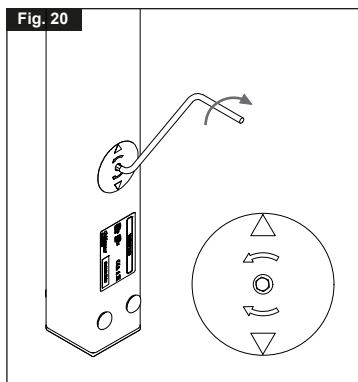
Traversvagnarna måste vara placerade parallellt och i mitten av sidoskenan (b). Dra åt låsmuttrarna när justeringen är korrekt och montera skyddet.



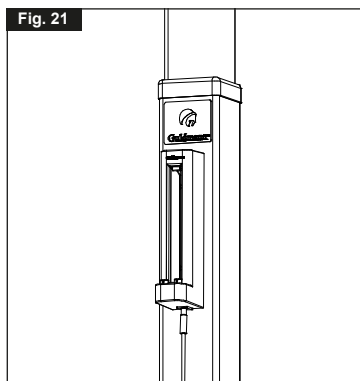
Dra åt ändstoppet (f) mot traversvagnen (d).



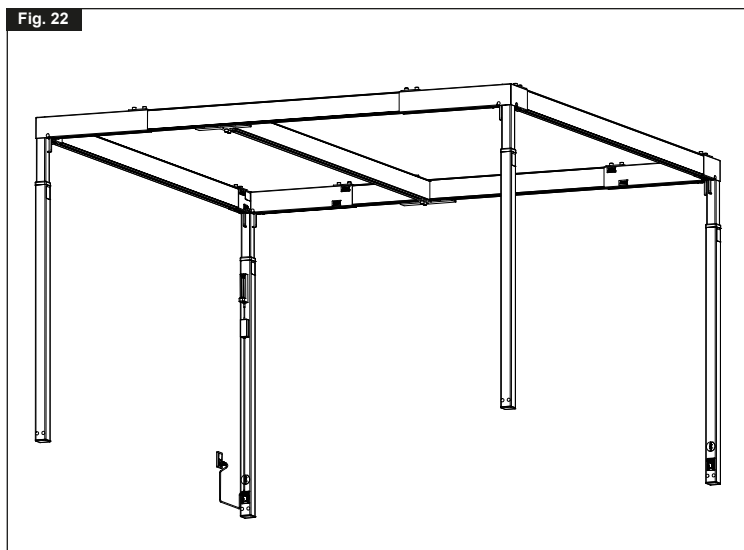
Flytta traversskenan (a) till motsatta ändstoppen (f) för att justera ändstoppen mot traversskenan. Justera ändstoppet om det finns något mellanrum mellan traversvagnen (d) och ändstoppet (f). Traversskenan (a) måste vara i kontakt med båda ändstoppen (f) samtidigt.



Justera höjden genom att infoga den medföljande 5 mm-insexnyckeln (h) i höjdjusteringshylsan på sidan av de vertikala stolparna (c) och vrid medurs för att höja eller moturs för att sänka de vertikala stolparna. Kontrollera att toppfästet (e) och skenmodulen (a+b) är i nivå. Höjdjusteringshylsan måste vridas två hela varv för 1 centimeters höjdjustering.



Fäst laddningsdockan på den vertikala stolpen (c) precis under Guldmann-logotypen med det medföljande kardborrbandet.



Skensystemet är nu klart för användning.

4.00 Beskrivning av funktioner

4.01 Användning

Skensystemet är justerbart och bärbart och när det väl har monterats så behöver det inte åtgärdas mer.

4.02 Höjjustering

Montera systemet (se 3.00).

För in den medföljande 5 mm-insexnyckeln eller en skruvdragare med en 5 mm-bit i höjjusteringsshylsan på sidan av den vertikala stolpen.

Justera varje stolpe till önskad höjd och justera sedan systemet så att toppfästet och skenmodulen är på samma nivå.

Obs!

Börja inte skruva på maximal hastighet om skruvdragare används och justera inte den vertikala stolpen till maximal eller minimal höjd.

4.03 Längdjustering

Sätt upp skensystemet (se 3.00)

Frigör låsbult med en 17mm nyckel. Justera längden och lås bultarna igen och montera tillbaka täcklock.

Kontrollera att ändstoppen fortfarande är rätt justerade, eller återjustera ändstopp.

4.04 Demontera systemet

Sänk systemet till det lägsta läget.

Demontera skensystemet i motsatt ordning jämfört med monteringen (se 3.00).

Du måste kanske skjuta toppfästet uppåt för att lossa det från den vertikala stolpmodulen.

Viktigt:

Innan skensystemet demonteras måste lyftmodulen tas bort eller låsas fast med ändstopp.

4.05 Transportera systemet

Skensystemet måste minst demonteras så att de vertikala stolpmodulerna inte sitter ihop med toppfästena och skenan (se 3.00).

5.01 Rengöring och desinfektion

Vi rekommenderar att produkterna och de delar som patienter och vårdgivare kommer i kontakt med rengörs med en trasa som fuktats med varmt vatten och mild tvållösning.

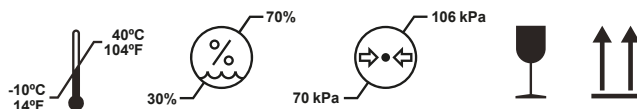
Om desinfektion krävs ska du använda desinficerande våtservetter med isopropanollösning (med max. 85% koncentration av isopropanol) eller en trasa fuktad med varmt vatten och desinficerande rengöringsmedel, t.ex. en klorlösning upp till 1500 ppm.

Om du vill använda andra kemikalier och/eller vätskor med högre upplösning för att rengöra eller desinficera dessa produkter ska du först kontakta Guldmann och tillhandahålla säkerhetsdatablad där den kemiska sammansättningen hos dessa kemikalier/vätskor framgår, så att Guldmann kan göra en bedömning.

Försiktighet: Du måste mycket noggrant säkerställa att ingen vätska tränger in i lyften. Lyften är inte vattentät. Om lyften inte skyddas mot vätska kan det leda till skador på lyften och/eller personskador.

5.02 Förvaring**Förvaring**

Skensystemet ska förvaras i ett utrymme med en luftfuktighet som inte överstiger 70 %. Det fristående skensystemet får inte förvaras i badrum eller liknande.

Förklaring till symbolerna på förpackningen med skensystemet:

Skensystemet ska förvaras vid:

- temperaturer mellan -10 och $+40$ °C
- en relativ luftfuktighet på mellan 30 och 70 %
- ett lufttryck på mellan 700 och 1 060 hPa
- Denna sida upp

5.03 Underhåll**Underhåll**

Kontrollera med jämna mellanrum att systemet är stabilt.

1. Systemet är inte stabilt

- Kontrollera att de vertikala stolparna har skjutits in ordentligt i toppfästena
- Kontrollera att toppfästena har dragits åt.
- Kontrollera att toppfästena sitter korrekt.
- Kontrollera att toppfästena inte är defekta eller deformerade.
- Kontrollera att de gula tumskruvarna har dragits åt.

2. Den vertikala höjjusteringen fungerar inte

Kontrollera försiktigt med en 5 mm insexnyckel att systemet inte har fastnat i ändläget.

Om den övre delen av den vertikala stolpen inte rör sig när du vrider på insexnyckeln ska du inte använda systemet mer, utan istället kontakta återförsäljaren eller tillverkaren.

Skensystemet har en förväntad livslängd på 15 år förutsatt att det används och underhålls korrekt (see 5.00).

Reservdelsritningar kan erhållas från tillverkaren eller återförsäljaren.

Enligt den internationella standarden SS-EN/ISO 10535, "Lyftar för personer med funktionsnedsättning – Krav och provningsmetoder" måste en säkerhetskontroll utföras av lyften minst en gång per år. Guldmann rekommenderar att den regelbundna säkerhets-/serviceinspektionen utförs minst en gång per år, baserat på användningsmönster.

Guldmann rekommenderar att den regelbundna säkerhets-/serviceinspektionen utförs minst en gång per år, baserat på användningsmönster.

Skensystemet måste inspekteras av en behörig servicetekniker eller Guldmanns servicepersonal.

Guldmann kan i samband med köpet av skensystemet erbjuda ett serviceavtal för denna inspektion.

Under säkerhets-/serviceinspektionen måste en rapport upprättas över vad som har inspekterats och ersatts. Delar som är slitna eller defekta ska bytas ut mot nya delar från Guldmann. Reservdelsritningar och dokumentation kan erhållas från tillverkaren eller distributören.

Dokumentation och en checklista för säkerhets-/serviceinspektionen finns att få från tillverkaren eller leverantören.



CE-märkning



Medicintekniska produkter Klass I i enlighet med EU: s MDR-föreskrift



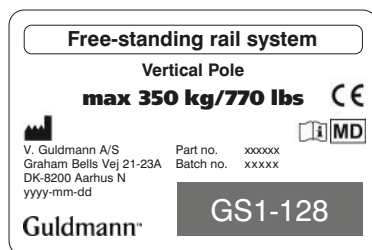
Läs handboken före användning

Exempel på etiketter

Topphörnfäste



Vertikal stolpe



Fristående rumstäckande skensystem

Artikelnr 554729 – mått HxBxL 2040-2840 x 3200 x 3200-4200 mm

Artikelnr 557968 – mått HxBxL 2040-2840 x 4200 x 4200-5200 mm

Maximal lyftkapacitet 255 kg

Total vikt utan lyftmodul

3 x 3 m 160 kg

4 x 4 m 187 kg

Varje vertikal stolpe 11 kg

Toppfäste, per styck 7 kg

Skena 3 m, per styck 16,4 kg

Skena 4 m, per styck 21,8 kg

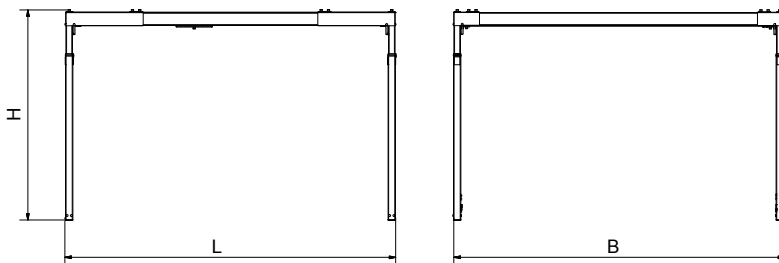
Traversskena 3 m inkl. traversvagnar 22,2 kg

Traversskena 4 m inkl. traversvagnar 27,6 kg

Material

Skenor och stolpar: Anodiserat aluminium

Fästen: Pulverlackerat stål



10.00 EU-försäkran om överensstämmelse

Produkten är tillverkad enligt överensstämmelse med Europaparlamentets och Rådets Förordning (EU) 2017/745 av den 5 april 2017, som medicintekniska produkter klass I.

11.00 Miljöpolicyutlåtande – V. Guldmann A/S

Guldmann arbetar fortlöpande för att företagets inverkan på miljön, både lokalt och globalt, ska vara så liten som möjligt.

Guldmanns mål är att:

- Följa aktuell miljölagstiftning (t.ex. WEEE- och REACH-direktiven)
- Säkerställa att vi i så stor utsträckning som möjligt använder oss av material och komponenter som uppfyller RoHS-kraven
- Se till att våra produkter inte har onödig negativ inverkan på miljön vad gäller användning, återvinning och kassering
- Se till att våra produkter bidrar till en positiv arbetsmiljö på de ställen där de används

Inspektioner utförs årligen av Århus kommuns natur- och miljöavdelning med utgångspunkt i avsnitt 42 i den danska miljöskyddslagen.

12.00 Garanti och servicevillkor

A. Garanti

Guldmann garanterar att företagets utrustning är fri från väsentliga skador förutsatt att den används på normalt sätt och att den i huvudsak kommer att fungera i enlighet med specifikationerna i den dokumentation som medföljer utrustningen.

Denna uttryckliga garanti gäller under ett års tid från och med datumet för det ursprungliga inköpet och installationen ("garantiperioden"). Om ett giltigt anspråk görs under garantiperioden som avser funktionsfel eller defekter hos utrustningen kommer Guldmann att reparera eller byta ut utrustningen utan kostnad för dig. Guldmann avgör enligt eget gottfinnande huruvida utrustningen ska repareras eller bytas ut.

Garantin omfattar inte delar av utrustningen som har skadats eller missbrukats av användaren eller annan part. Garantin omfattar inte delar av utrustningen som har förändrats eller manipulerats av användaren eller annan part. Guldmann garanterar inte att funktionerna hos lyftanordningen uppfyller dina krav eller att den fungerar utan driftstopp eller funktionsfel.

Denna garanti ersätter alla andra uttryckliga eller underförstådda garantier, oavsett om de är muntliga, skriftliga eller underförstådda, och ovanstående avhjälpande åtgärder är de enda som du är berättigad till. Endast en behörig

tjänsteman hos Guldmann får förändra denna garanti eller ytterligare garantier med bindande verkan för Guldmanns del. Därutöver utgör inte ytterligare budskap som exempelvis reklam eller presentationer, muntliga eller skriftliga, någon form av garanti som utställts av Guldmann.

Denna garanti upphör att gälla om utrustningen används och underhålls på ett sätt som inte överensstämmer med avsett ändamål eller i strid med de instruktioner som medföljer produkten. För att garantin ska fortsätta att gälla under hela garantiperioden måste all service av utrustningen utföras av en tekniker utsedd av Guldmann. De delar eller komponenter som repareras eller byts ut av en tekniker utsedd av Guldmann omfattas också av garantin under återstoden av garantiperioden.

B. Service eller reparation

Kontakta Guldmanns reparationsavdelning för att få ett godkännande att returnera eventuella defekta produkter under garantiperioden. Du får då ett retturnummer samt den adress som produkten ska returneras till för garanterad service eller utbyte. Skicka inte produkter som omfattas av garanti till Guldmann utan att först ha erhållit ett retturnummer.

Om produkten ska transporteras, förpacka den noga i en kraftig kartong för att förhindra skador. I förpackningen ska retturnummer, en kort beskrivning av felet och din returadress och telefonnummer inkluderas. Guldmann bär inte risken för förlust eller skada under transport, och vi rekommenderar därför att du försäkrar kollit.

| Time to care |

V. Guldmann A/S
Huvudkontor:
Tel. +45 8741 3100
info@guldmann.com
www.guldmann.com

Guldmann Sverige AB
Tel. +46 0322 55290
info@guldmann.se
www.guldmann.se