



## Guldmann Mobila personlyftar GL5.2 – 80 mm hjul Tekniska specifikationer

### Funktioner

Lyftkapacitet, max	: 155/205 kg
Lyft hastighet vid belastning på 85 kg	: 36 mm/sek
Lyft pr. laddning	: 50 st/85 kg
Lyft intervall	: 1302 mm

### Betjäning

Lyft	: Elektrisk
Breddinställning	: Elektrisk

### Vikt

Totalt	: 44 kg
Underrede	: 22 kg
Mast och lyftarm	: 22 kg
Manöverdosa	: 0,25 kg

### Mått

A.	: 44 mm
B.	: 118 mm
C.	: 1988 mm
D.	: 1340 mm
E.	: 393 mm
F.	: 630 mm
G.:	1320 mm
H. min/max	: 640/1942 mm
I. min/max	: 431/1734 mm
J. min/max	: 530/1300 mm
K. min/max	: 695/1410 mm

### Vändradie

Vändradie	: 1460 mm
-----------	-----------

### Säkerhet

Nödstopp	: Ja
Nödsänkning	: Ja, elektronisk. Mekanisk kan levereras
Klämsäkring	: Ja

### Elektronik

På/av	: Automatiskt
Integrerad strömförsörjning för laddning	
Strömstyrka	: 120-240 V AC, 50-60 Hz, 30 VA
Batteri, utbytbart	: 25.2 V / 2,9 Ah
Laddningstid	: Max. 4 timmar
Strömförbrukning ställdon:	24 V, max 8 A
Driftcykel	: Max 10 %, max. 2 min på, 18 min av.
Batteri skydd	: Stängs automatiskt av vid för låg spänning. Diod tänds för att indikera kritisk spänning.

### Tätningssklass

Lyft	: IP 30
Manöverdosa	: IPX 4
Integrerad strömförsörjning	: IPX 6
Batteri	: IPX 6
Lyftmotor	: IPX 4

### Tillbehör

- Lyftbygel
- Extern laddare

### Märkning

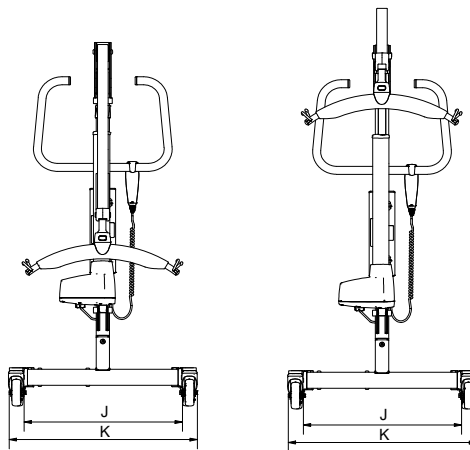
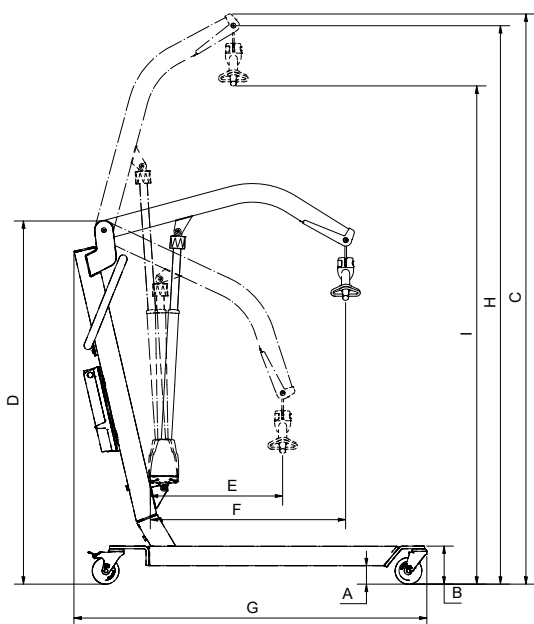
Produkten är tillverkad enligt överensstämmelse med Europaparlamentets och Rådets Förordning (EU) 2017/745 av den 5 april 2017, som medicintekniska produkter klass I.

### Varunummer/modell

562310	: 205 kg, 80 mm hjul
562311	: 155 kg, 80 mm hjul
562314	: 205 kg, 80 mm hjul, manuell nödsänkning
562315	: 155 kg, 80 mm hjul, manuell nödsänkning

### Klassificering enligt

ISO-9999	: 12 36 03
----------	------------



Time to care