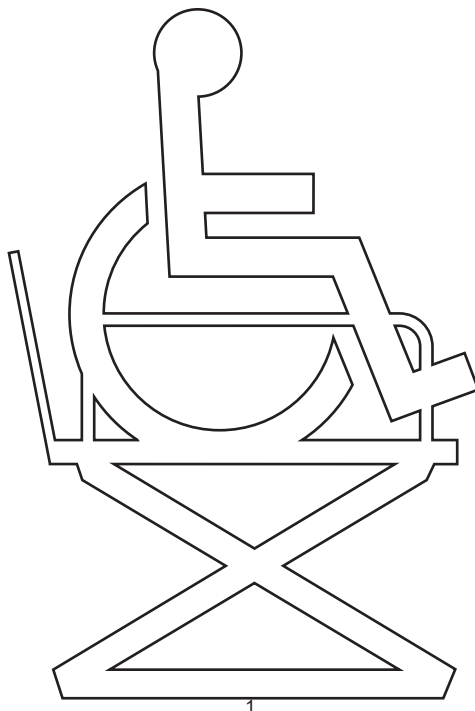


SE. . . . . LP5 & LP5+ lyftplattform



Vers. 11.00



---

## LP5 & LP5+

### Artikelnummer:

LP5: 13050-xxx

LP5+: 13056-xxx

---

<b>1.00</b>	<b>Syfte och användning</b>	<b>3</b>
1.01	Tillverkare	3
1.02	Syfte och användning	3
1.03	Viktigt/varningar	4
1.04	Uppackning och iordningställande	4
1.05	Säkerhetsregler	5
1.06	Montering	5
1.07	Installation av plattformen	6
1.08	Nedbyggnad av plattformen	7
1.09	Elektrisk anslutning	8
<b>2.00</b>	<b>Beskrivning av funktioner</b>	<b>8</b>
2.01	Etiketter	8
2.02	Manöverpanel	9
2.03	Säkerhetsfunktioner	10
2.04	Tillbehör	13
<b>3.00</b>	<b>Demontering och transport</b>	<b>13</b>
3.01	Transport	13
3.02	Emballering under transport	13
<b>4.00</b>	<b>Underhåll och förvaring</b>	<b>14</b>
4.01	Rengöring	14
4.02	Förvaring	14
4.03	Hur undviks korrosion?	14
4.04	Vilket underhåll krävs av ägaren?	14
<b>5.00</b>	<b>Service och livslängd</b>	<b>14</b>
5.01	Livslängd och service	14
5.02	Inspektion – övergripande	15
5.03	Felsökning	16
<b>6.00</b>	<b>Tekniska specifikationer</b>	<b>17</b>
<b>7.00</b>	<b>CE-Överensstämmelse tillkännande</b>	<b>18</b>
<b>8.00</b>	<b>Garanti och servicevillkor</b>	<b>18</b>
A.	Garanti	18
B.	Service eller reparation	19

---

**1.00 Syfte och användning**

---

**1.01 Tillverkare**  
V. Guldmann A/S  
Graham Bells Vej 21-23A  
DK-8200 Aarhus N  
Danmark  
Tele: + 45 8741 3100

---

**1.02 Syfte och användning****Syfte med manualen**

Manualen beskriver standardmodellen, som har en högsta lyfthöjd mellan 500 mm och 830 mm.

**Användning**

LP5 & LP5+ är designade för permanent installation inomhus och utomhus. Lyftplattformen kan användas i temperaturer mellan -10 och +40 grader. Vid temperaturer under fryspunkten rekommenderas att lämplig värmekälla placeras under plattan.

Lyftplattformen kan användas av personer med nedsatt rörelsemöjlighet (tex. gångbesvär, rullstolsbrukare, personer med transportvagn/säckkärra) för att övervinna nivåkillnader där rullstolsramper blir för långa eller en vanlig hiss är opraktisk eller för omkostnadskrävande. Påkörning och avkörning sker i var ände av lyftplattformen. För att garantera användarens säkerhet fungerar påkörningsrampen som ett säkerhetsstopp. Det finns också räcken monterade på båda sidor av LP5 och LP5+.

LP5 och LP5+ kan lyfta upp till 830 mm. Lyftintervallet för LP5 och LP5+ kan ställas in mellan 140 och 830 mm.

Stor vikt har lagts vid design och genomförande för att produkten ska vara en attraktiv och harmonisk installation i olika privata och offentliga miljöer. I offentliga miljöer där lyftplattformen står under viss övervakning, rekommenderas att den låses så att den skyddas mot oönskad användning.

Det förutsätts att den som använder lyftplattformen har nödvändiga kunskaper om hur den används eller att kunnig personal finns till hands.

## 1.03

### Viktigt/varningar

- Alla instruktioner bör läsas innan produkten används.
- Montering av LP5 & LP5+ ska utföras av Guldmann eller av en av Guldmann godkänd montör.
- LP5 & LP5+ styrs av en mikroprocessor som kan skadas av statisk elektricitet om den vidrörs utan att nödvändiga försiktighetsåtgärder vidtas. Service på elektroniken får därför endast utföras av utbildade tekniker.
- Den medföljande säkerhetskedjan måste användas när en servicemontör befinner sig under lyftplattformen.
- Den MAXIMALA belastningen på 360 kg får inte överstigas.
- Lyftplattformen och påkörningsrampen måste vara rena från grus, nedfallna löv, snö m.m. innan användning.
- Lyftplattformen är avsedd för persontransport och måste användas i enlighet med instruktionerna i den här manualen.
- Lyftplattformen får inte användas vid brand.
- Säkerhetsutrustningen får endast nollställas av kvalificerad assistans.
- Lek med lyftplattformen är förbjudet.
- Det måste finnas en enkel och lättillgänglig "nödprocedur" för användare och medföljande. Nödproceduren ska säkerställa att användaren inte stängs in på plattformen vid elektriskt eller mekaniskt fel.

## 1.04

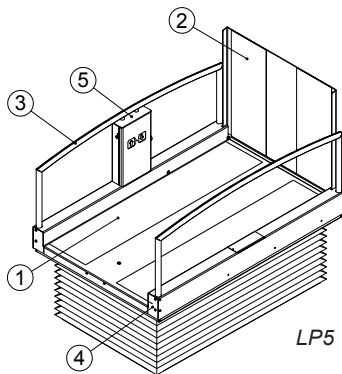
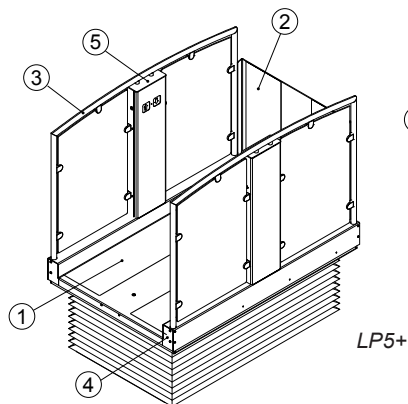
### Uppackning och iordningställande

#### Visuell kontroll

Om emballaget är skadat vid leveransen måste LP5 & LP5+ noga undersökas så att det inte finns några synliga skador, defekter eller fel. Om det finns misstankar om skador får LP5 & LP5+ inte användas innan kvalificerad servicepersonal eller Guldmann har godkänt det.

#### Innehåll:

1. Lyftplattform
2. Påkörningsramp
3. Räckan
4. Gavel
5. Manöverpanel



---

## 1.05

### Säkerhetsregler

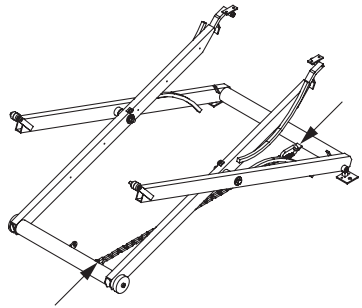
Personer som utför arbete under plattformen riskerar att klämmas mellan plattformens rörliga delar. Följande säkerhetsregler måste därför följas:

1. En säkerhetskedja/-rem ska alltid användas vid arbete under plattformen.
2. Lyftplattformen får INTE höjas eller sänkas när det pågår arbete under plattformen. Det här gäller även om säkerhetsutrustningen är monterad.
3. När lyftplattformen är monterad och ansluten så att den kan höjas och sänkas, bör endast en person arbeta med den.

### Säkerhetsutrustning

Vid arbete under plattformen  
MÅSTE säkerhetskedja/-remmen användas.

Säkerhetskedja/-remmen monteras mellan säkerhetsöglorna på saxen eller på saxens två mellanrör, som visas på bilden. När säkerhetskedja/-remmen har monterats, sänks plattformen tills dess att kedjan är spänd, dvs tills hjulet "släpper" kurvbanan.



---

## 1.06

### Montering

Montering av LP5 & LP5+ ska utföras av Guldmann eller av en av Guldmann godkänd montör enligt med Guldmann's anvisningar.

Då lyftplattformens ljudnivå är minimal, skall det vid montage inte göras något ytterligare för att minimera ljudet.

### **Viktigt!**

Plattformen får inte aktiveras innan rampen och andra delar är monterade.

## 1.07

### Installation av plattformen

Se till att plattformen inte kan komma att omges av vatten. Det kan till exempel krävas att det finns ett avloppsrör under plattformen om den är placerad utomhus.

Det måste alltid finnas möjlighet till avrinning vid nedsänkning utomhus.

Plattformens kontaktyta måste vara 100 % vinkelrät mot den vertikala väggen eller den ditsatta grinden.

Basen måste vara fast och stabil, dvs. bestå av t.ex. betong, plattstenar, kraftigt virke eller asfalt. Sand, grus eller jord FÅR INTE användas.

Plattformen får inte stötts bara på ett fåtal punkter, utan HELA plattformens basram måste stötts.

Fäst plattformen vid basen genom hålen i anslutningsdelarna vid saxarna. En anslutningsdel per plattformssida.

Du kan beställa en höger- eller vänsterhägd grind, och den svänger alltid bort från plattformen. Det går att byta sida för upphängningen på plats om så behövs.

Montera grinden på den vertikala väggen, mellan plattformen och den övre nivån. Fästpunkterna överensstämmer med den mått-satta ritningen. (1)

Montera pos. 1 på grinden så att den ligger jämnt an mot avsatsens ovkant.

Medföljande skiva måste monteras vid grinden för att undvika att fingrar och fötter kan komma i kläm mellan grind och plattform.

Använd medföljande rostskyddade metallplåt som slutyta mellan avsats och grind.

Utför den elektriska anslutningen av grinden, externa manöverpaneler och trådlös fjärrkontroll i kopplingsdosan under plattformen.

### Justering av lyfthöjd

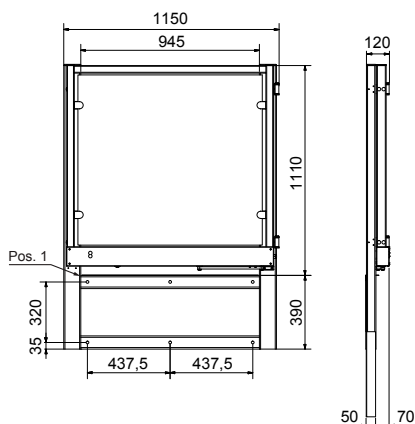
Ta bort säkerhetsbälgen.

A: Justering av lyfthöjd.

B: Justering av lägsta höjd (används sällan - ex. vid behov av återställning).

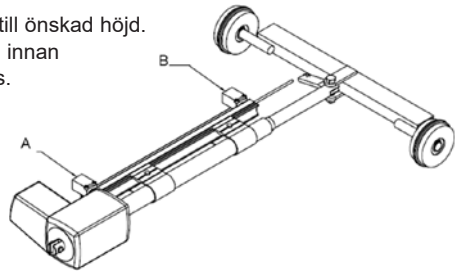
Lossa skurvorna och justera till önskad höjd.

Kontrollera den nya lyfthöjden innan säkerhetsbälgen återmonteras.



A: Justering av lägsta höjden  
Lossa skruvarna och justera till önskad höjd.  
Kontrollera den nya lyfthöjden innan  
säkerhetsbälgen återmonteras.

B: Justering av lägsta höjd  
→ Återställning  
Lossa skruvarna och justera  
till önskad höjd.  
Kontrollera den nya lyft-  
höjden innan säkerhetsbäl-  
gen återmonteras.



## 1.08

### Nedbyggning av plattformen

Plattformen kan monteras nedsänkt, så att det inte uppstår någon nivåskillnad som skulle kunna försämra tillgängligheten för rullstolar.

Om plattformen måste monteras nedsänkt ska ett särskilt produktnummer beställas.

Tänk på att om plattformen monteras nedsänkt, reduceras lyfthöjden med motsvarande höjdskillnad.

Det måste alltid finnas möjlighet till avrinning vid nedbyggning utomhus.

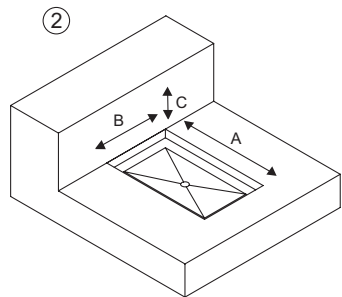
Håligheten för nedbyggningen måste grävas ut i enlighet med den måttsatta ritningen (2).

När plattformen monterats med grinden på den övre nivån (alltid då lyfthöjden är över 500 mm) måste hålet för nedbyggningen förlängas med grindens tjocklek. Se den måttsatta ritningen (2).

A: Utan grind 1640 mm  
Med grind 1700 mm

B: 1130 mm

C: 140 mm (+20, -0)



## 1.09 Elektrisk anslutning

- Strömstyrka: 100-240V, 50-60 Hz
- Maximal förbrukning: 0,35 A

Anslut plattformen till nätet med den monterade strömkabeln.  
Kabeln kan användas både inomhus och utomhus.

- **Brun ledning:** Fasledning
- **Blå ledning:** Nolleddning
- **Grön/gul ledning:** Jordledning

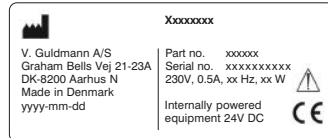
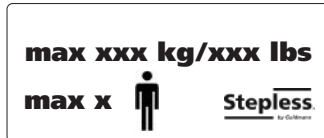
### **Viktigt!**

Av säkerhetsskäl måste lyftplattformen alltid vara jordad.

## 2.00 Beskrivning av funktioner

### 2.01 Etiketter

(placerade på lyftplattformen).



Överbelastningsetikett placerad vid överlastindikatorn på betjäningspanelen.



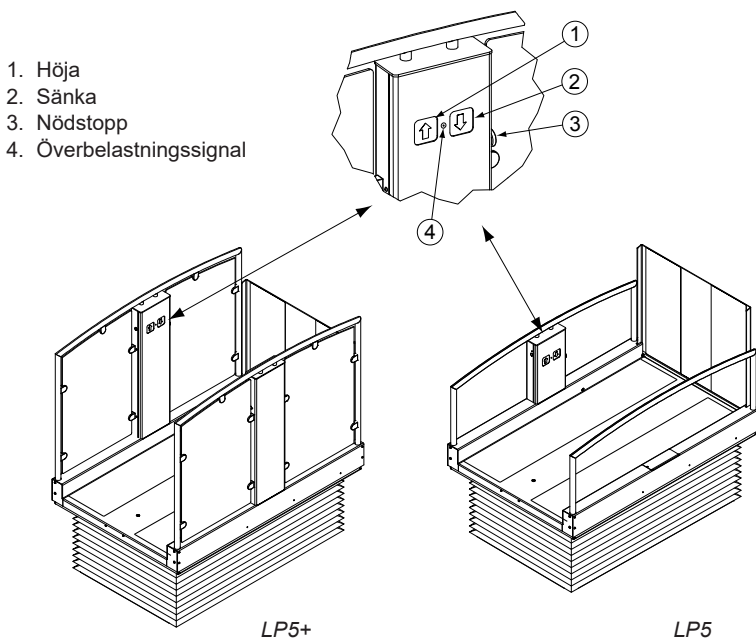
Den bifogade skylten för handikappanpassning ska placera synligt av montör på nedre plan.



**Manöverpanel**

Lyftplattformen styrs med en manöverpanel.

Lyftplattformen är gjord för att vara lätt att använda även utan förkunskap.

**Så här höjer du lyftplattformen från dess lägsta nivå**

1. När lyftplattformen står på den lägsta nivån och påkörningsrampen har sänkts ned till samma nivå, kan den rullstolsburne obehindrat köra upp på plattformen.
2. Tryck på (1) för att höja påkörningsrampen. Rampen skyddar då mot avkörning.
3. Om du fortsätter att hålla knappen (1) intryckt när påkörningsrampen nått den högsta nivån höjs plattformen.
4. När lyftplattformen når den högre nivån, stannar den automatiskt och användaren kan köra av.
5. När säkerhetsgrinden används öppnas denna automatiskt. Den låses elektroniskt och går inte att öppna förrän lyftplattformen är i högsta läget.
6. Om lyftplattformen installeras utomhus med en säkerhetsgrind får lyftplattformen inte lämnas i högsta läget, eftersom den olåsta grinden kan slamra vid blåsigt väder. Plattformen måste därför hissas ned en bit när den har använts, så att grinden låses automatiskt.

### **Så här sänker du lyftplattformen från dess högsta nivå**

1. Den rullstolsburna kör ut på lyftplattformen.
2. När säkerhetsgrinden används måste denna stängas för att plattformen ska kunna manövreras.
3. Tryck på (2) för att sänka lyftplattformen. Håll knappen (2) intryckt så länge som du vill aktivera funktionen.
4. När lyftplattformen är i det lägsta läget, sänks påkörningsrampen och användaren kan köra av plattformen.

Om lyftplattformen överbelastas, lyser lampan (4). Vid överbelastning kommer plattformen inte höjas eller sänkas. När överbelastningen tas bort, kan lyftplattformen användas igen.

## **2.03**

### **Säkerhetsfunktioner**

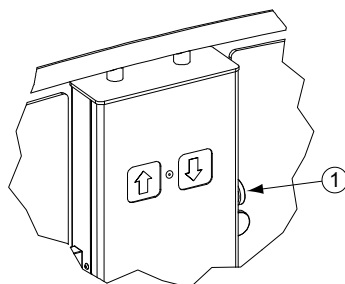
#### **Viktigt!**

Det är viktigt att en anpassad nödprocedur utformas. En eller flera personer bör utses för att hjälpa till med korrekt användning av lyftplattformen. Dessa personer bör alltid finnas att tillgå vid en nödsituation. Användarna måste informeras om vilka personerna med det här ansvaret är.

#### **Beskrivning av nödstopp**

Nödstoppet får endast användas i nödfall. Om nödstoppet aktiveras på grund av ett fel, måste återförsäljaren kontaktas innan LP5 & LP5+ används igen.

Nödstoppet (1) är placerat i mitten på manöverpanelen. När nödstoppet aktiveras stoppas alla funktioner.



#### **Viktigt!**

Dra ut nödstoppet och tryckt snabbt ned knappen två gånger på manöverpanelen för att starta om LP5 & LP5+.

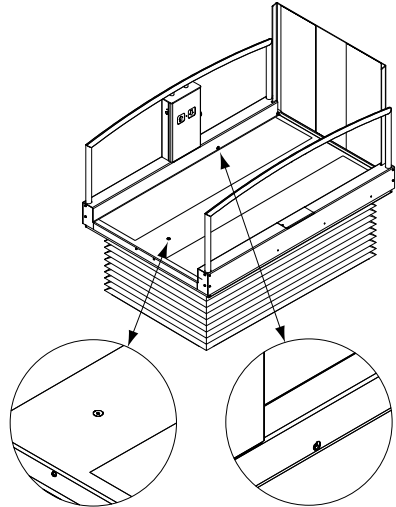
### Beskrivning av mekanisk nödsänkning – lyftplattform

Nödsänkningen får endast användas i nödfall. Den måste nollställas efter användning. Detta kräver kvalificerad hjälp.

Återförsäljaren måste därför kontaktas innan LP5 & LP5+ används igen.

Det krävs noggrannhet och full rörlighet för att använda nödsänkningen. Därför är det viktigt att den person som är ansvarig för lyftplattformen tillkallas.

Den ansvariga ska ha läst manualen, så att han/hon när som helst kan tillkallas för att hjälpa en användare.



Plattan sänks ner genom att unbracobulten, som är placerad i plattan på lyftplattformen, vrids försiktigt tills dess att plattan börjar sänkas.

### Beskrivning av nödsänkning – påkörningsramp

Påkörningsrampen är monterad med en bult i ställdonet. Skruva bort den här bulten så öppnas påkörningsrampen.

#### **Viktigt!**

När bulten tas bort från påkörningsrampen sitter den inte längre fast i plattformen. Håll därför fast påkörningsrampen när bultarna tas bort.

#### **Nöduppringning:** (om det är monterat)

Vill man tillkalla hjälp, trycks alarmknappen in och den automatiska nöduppringningen ringer efter 10 sekunder upp till ett förinställt telefonnummer.

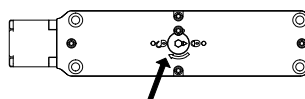
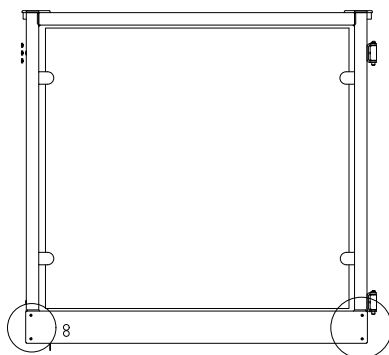
#### **Säkerhetsbälg**

Garanterar att det inte går att ta sig in under plattformen när den befinner sig i det högsta läget. Därmed elimineras risken att någon kläms under plattformen när den sänks. Säkerhetsbälgen är monterad vid leverans.

### Nödöppning av grind övre plan:

Om plattformen har en grind på övre plan kan den tvingas öppnas i nödsituationer. Ta bort de fyra skruvarna i varje hörn på frontplattan under fönsterrutan. Ta bort frontplattan försiktigt och se till att den inte lossnar och faller ner när du tar bort skruvarna.

Leta reda på säkerhetslåset - Det har ett ljusrött lock och finns på sidan av grinden. Lossa skruven i mitten på locket och vrid den svarta skivan i mitten till läget 'öppen'. Grinden kan nu öppnas manuellt.



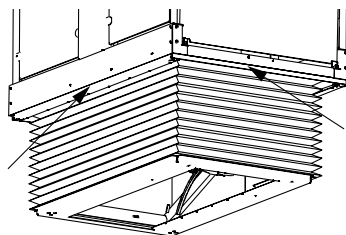
### Montering av säkerhetsbälg

1. Ytorna på säkerhetsbälgen är försedda med kardborrband.
2. Placera ett kvastskafte eller något liknande genom saxen på den smala delen av lyftplattformen.
3. Vrid säkerhetsbälgen över den övre plattan och placera den på kvastskafte hängandes fritt.
4. Lyft och sätt fast säkerhetsbälgen med början med hörnen längst bort från påkörningsrampen. Tryck kraftigt på kardborrbandet på den övre delen av lyftplattformen.
5. Lyft och sätt fast säkerhetsbälgen genom att trycka den mot kardborrbandet på de motsatta sidorna på överplattan på lyftplattformen.
6. Ta bort kvastskafte.
7. Placera säkerhetsbälgen så att den följer kanterna på den nedre plattan på lyftplattformen.

### Säkerhetsklämlist

Om det kommer någon eller något i kläm under plattformen när den sänks, stannar den omedelbart när säkerhetsfunktionen aktiveras.

Du återställer säkerhetsfunktionen genom att trycka på knappen »↑« och ta bort det som kom i kläm och som orsakade att säkerhetsstoppet aktiverades.



### Försäkran mot överbelastning

Plattformen är konstruerad så att den är säkrad mot överbelastning vid lyft både uppfärd och nedfärd, och det medför att plattformen alltid höjer sig lite vid tryck på ner knappen. Vid överbelastning höjer eller sänker sig lyftplattformen inte.

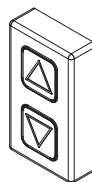
---

## 2.04

### Tillbehör

#### Extra kontrollpanel

Extra kontrollpaneler med funktionsknapparna »↑« »↓« finns för montering på vägg eller liknande. Kontrollpanelen finns tillgänglig med lås.



#### Trådlös betjäning

Fjärrkontrollen används när det finns en eller flera oberoende användare, som kan styra fjärrkontrollen utan hjälp av en medföljande.

#### Viktig!

Om användaren inte har en medföljare, måste fjärrkontrollen vara fastsatt vid användaren på ett sådant sätt att den alltid finns tillgänglig.



#### Tvåvägskommunikation

Det är möjligt att etablera tvåvägskommunikation. Vill man tillkalla hjälp, trycks alarmknappen in och den automatiska nöduppringningen ringer efter 10 sekunder upp till ett förinställt telefonnummer.

#### Värmekablar

För installation utomhus i kalla miljöer rekommenderas alltid installation av uppvärmning i lyftplattformens bottenram. Lyftplattformen levereras som standard utan uppvärmning. I bottenramen finns utrymme för en värmekabelkassett. Värmekablar kan också gjutas in i ett betongfundament under bottenramen. Syftet med uppvärmningen är att hålla lyften snö- och isfri.

---

## 3.00

### Demontering och transport

---

### 3.01

#### Transport

Lyften sänds färdigmonterad på en transportpall.

---

### 3.02

#### Emballering under transport

Lyftplattformen bör alltid transporteras i originalemballaget.

---

## 4.00 Underhåll och förvaring

---

### 4.01 Rengöring

LP5 & LP5+ rengörs med svamp eller borste och såpvatten.

LP5 & LP5+ kan rengöras eller sköljas under normalt vattentryck, men får inte tvättas med högtryckstvätt.

Använd aldrig syror, baser eller lösningsmedel vid rengöring.

---

### 4.02 Förvaring

Inga särskilda krav.

Lyftplattformen innehåller elektronik, som skall tas bort enligt gällande regler.

---

### 4.03 Hur undviks korrosion?

LP5 & LP5+ är tillverkade i korrosionsbeständiga material och kräver inget ytterligare korrosionsskydd.

Användning av salt på plattformen bör undvikas eftersom det minskar plattformens livslängd.

---

### 4.04 Vilket underhåll krävs av ägaren?

Normal rengöring.

Att det hålls rent runt plattformen, så att driften inte störs av främmande föremål.

---

---

## 5.00 Service och livslängd

---

### 5.01 Livslängd och service

LP5 & LP5+ ska inspekteras i enlighet med nationella lagar och minst en gång per år.

- LP5 & LP5+ har en förväntad livstid på femton år vid daglig användning.
- Lyftställdonet bör ersättas efter 10 000 lyft.

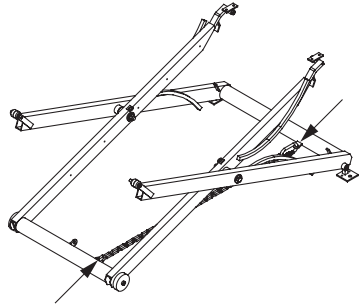
Livstiden är baserad på korrekt användning, rengöring och underhåll, likväl som årlig inspektion samt underhåll av kvalificerad personal eller servicepersonal från Guldmann. Vid periodens slut måste LP5 & LP5+ utvärderas av kvalificerad personal för att framtida användning ska avgöras.

Reservdelslistor och ritningar kan rekvireras från tillverkaren eller distributören.

**Viktigt!**

Den medföljande säkerhetskedjan/-remmen MÅSTE användas när en servicemontör befinner sig under lyftplattformen.

Under serviceinspektionen måste en rapport skrivas om vad som har inspekterats och ersatts. Delar som är slitna eller defekta, ska bytas ut mot nya reservdelar från Guldman™.



1. Visuell kontroll av produkten
  - Kontrollera att det inte är slitage på produkten.
  - Kontrollera att det inte finns några fel.
  - Kontrollera att det inte är någon annan form av skada på produkten.
2. Testa produkten som vid normalt bruk
  - Kontrollera alla funktioner på produkten med och utan belastning.
  - Kontrollera att nödsänkningen fungerar.
3. Kontrollera elektroniken
  - Kontrollera elektriska funktioner och signaler.
  - Kontrollera att det inte är några fel och skador på kablar.
  - Kontrollera kabelgenomföringar.
  - Kontrollera anslutningsmöjligheter, kontakter, m.m.
  - Kontrollera styrboxens täthet.
4. Kontrollera produktens mekanik
  - Rengör produkten från smuts.
  - Inspektera och utvärdera vitala delar på produkten.
  - Byt ut defekta och slitna delar.
  - Kontrollera och efterdra vitala delar.
  - Smörj produkten.
5. Gå igenom instruktionerna till och med punkt två igen och kontrollera att allt fungerar
6. Har det uppstått nya problem eller upptäcktes nya problem under punkt 5?
  - Gå tillbaka till punkt två om nya problem har uppstått.
  - Om inga nya problem har uppstått avslutas inspektionen.

---

**5.03****Felsökning**

1. Är nödstoppet aktiverat?
  - Nödstoppet återställs genom att knappen vrids tills den skjuts ut.
2. Är lyftplattformen påslagen?
  - Slå på vägguttaget (Danmark).
  - Om plattformen har inaktiverats väntar du i cirka tre timmar tills batterierna har laddats.
3. Är det ström i vägguttaget? Kan säkringen ha gått?
  - Kontrollera säkringarna och byt säkring om nödvändigt.
4. Kan lyftplattformen höjas men inte sänkas?
  - Rengör säkerhetskantlisten från smuts.
  - Kontrollera så att det inte finns något annat som blockerar säkerhetskantlisten.
5. Visar plattformen överlast?
  - Ta bort något av lasten från lyftplattformen.
  - Följ plattformens maximala lastangivelse.
6. Kör rampen upp och ner men inte plattformen?
  - Se punkt 2.

Kontakta Guldmann om ovanstående åtgärder inte löser problemet.



**Mått**

Yttermått LP5 (LxBxH) . . . . . 1602 x 1076 x 728 mm

Innermått LP5 (LxB) . . . . . 1602 x 900 mm

Yttermått LP5+ (LxBxH) . . . . . 1602 x 1076 x 1233 mm

Innermått LP5+ (LxB) . . . . . 1602 x 900 mm

Säkerhetsgrind (BxH) . . . . . 945 x 1100 mm

**Lyfthöjd**

LP5 och LP5+ . . . . . 140 till 830 mm\*

\* Var medveten om lokala regleri förhållande till lyfthöjd.

**Vikt**

LP5 . . . . . 118 kg

LP5+ . . . . . 150 kg

Säkerhetsgrind . . . . . 76 kg

Maximal belastning . . . . . 360 kg

Lyfthastighet . . . . . 13 mm/sek

Elektrisk anslutning . . . . . 230V/115V

Strömförbruk vid stand-by . . . . . 3 W

Strömförbrukning i drift . . . . . 14,7 W

Batterier . . . . . 2 x 12 V/4,5 Ah

Gastät och underhållsfri

Ljudnivå . . . . . 52 dB(A)

**Tätningssklass**

Lyftplattform – komponenter . . . . . IP 65

Manöverdosa . . . . . IP 67

Tillåten inkopplingstid/intermittensfaktor

(Arbets-/Pausförhållande i procent) . . . . . 10/90

---

**7.00****CE-Överensstämmelsetillkännande**

Produkten är tillverkad enligt överensstämmelse med Rådets Direktiv 2006/42/EG av den 17 maj 2006 om maskiner och om ändringen af direktiv 95/16/EG.

---

**8.00****Garanti och servicevillkor**

---

**A.****Garanti**

Guldmann garanterar att företagets utrustning är fri från väsentliga skador förutsatt att den används på normalt sätt och att den i huvudsak kommer att fungera i enlighet med specifikationerna i den dokumentation som medföljer utrustningen.

Denna uttryckliga garanti gäller under ett års tid från och med datumet för det ursprungliga inköpet och installationen ("garantiperioden"). Om ett giltigt anspråk görs under garantiperioden som avser funktionsfel eller defekter hos utrustningen kommer Guldmann att reparera eller byta ut utrustningen utan kostnad för dig. Guldmann avgör enligt eget gottfinnande huruvida utrustningen ska repareras eller bytas ut.

Garantin omfattar inte delar av utrustningen som har skadats eller missbrukats av användaren eller annan part. Garantin omfattar inte delar av utrustningen som har förändrats eller manipulerats av användaren eller annan part. Guldmann garanterar inte att funktionerna hos lyftanordningen uppfyller dina krav eller att den fungerar utan driftstopp eller funktionsfel.

Denna garanti ersätter alla andra uttryckliga eller underförstådda garantier, oavsett om de är muntliga, skriftliga eller underförstådda, och ovanstående avhjälpande åtgärder är de enda som du är berättigad till. Endast en behörig tjänsteman hos Guldmann får förändra denna garanti eller ytterligare garantier med bindande verkan för Guldmanns del. Därutöver utgör inte ytterligare budskap som exempelvis reklam eller presentationer, muntliga eller skriftliga, någon form av garanti som utställts av Guldmann.

Denna garanti upphör att gälla om utrustningen används och underhålls på ett sätt som inte överensstämmer med avsett ändamål eller i strid med de instruktioner som medföljer produkten. För att garantin ska fortsätta att gälla under hela garantiperioden måste all service av utrustningen utföras av en tekniker utsedd av Guldmann. De delar eller komponenter som repareras eller byts ut av en tekniker utsedd av Guldmann omfattas också av garantin under återstoden av garantiperioden.

---

**B.****Service eller reparation**

Kontakta Guldmanns reparationsavdelning för att få ett godkännande att returnera eventuella defekta produkter under garantiperioden. Du får då ett returnummer samt den adress som produkten ska returneras till för garantiservice eller utbyte. Skicka inte produkter som omfattas av garanti till Guldmann utan att först ha erhållit ett returnummer.

Om produkten ska transporteras, förpacka den noga i en kraftig kartong för att förhindra skador. I förpackningen ska returnummer, en kort beskrivning av felet och din returadress och telefonnummer inkluderas. Guldmann bär inte risken för förlust eller skada under transport, och vi rekommenderar därför att du försäkrar kollit.

**V. Guldmann A/S**

Huvudkontor:

Tel. +45 8741 3100

E-mail [info@guldmann.com](mailto:info@guldmann.com)

[www.stepless.com](http://www.stepless.com)

**Guldmann Sverige AB**

Tel. +46 0322 55290

E-mail [info@guldmann.se](mailto:info@guldmann.se)

[www.stepless.se](http://www.stepless.se)