



Lyftplattform
LP7 & LP7+



ANVÄNDARVÄNLIG

Lyftplattformen LP7 gör att de allra flesta brukare kan vara oberoende. Manöverknapparna är lättillgängliga på själva plattformen, samtidigt som det finns externa väggmonterade eller fristående manöverpaneler för övre och nedre nivåer.





PÅLITLIG OCH SÄKER

Lyftplattformen LP7 kännetecknas av en mycket låg entrénivå på bara 50 mm, vilket möjliggör en kort påkörningsramp för att beträda lyftplattformen. Då plattformen LP7 inte kräver någon grop är den mycket snabb och enkel att installera.

Med sin unika och självbärande konstruktion är LP7 en pålitlig och säker lösning för tillgänglighet i många typer av byggnader. (I privata, offentliga och kommersiella byggnader).

Lyftplattformen har en maximal lyfthöjd på 1500 mm och en lyftkapacitet på upp till 350 kg.

Lyftplattformen finns i två varianter: LP7 med en lyfthöjd på upp till 800 mm och LP7+ med en lyfthöjd på upp till 1500 mm. Lyfteplattformen drivs med elektronisk drivenhet.

Pulverlackerat stål

LP7 finns i en elegant pulverlackerad stålfinish med räcken och dörrkarmar i antracitgrått som standard.

Automatisk säkerhetsgrind

Helautomatisk säkerhetsgrind på nedre nivå (på LP7 + som standard – och på övre nivå (tillval)).



Ramp

Som standard finns det alltid en automatisk påkörningsramp på den lägre nivån för att komma på/av plattformen.

Plexiglas

Alla sidor och säkerhetsdörrar är monterade med plexiglas.

FÖR ANVÄNDNING INOMHUS OCH UTOMHUS

Plattformen har en smidig och elegant design som enkelt kan integreras i olika miljöer. LP7 kan installeras både inomhus och utomhus och är lätt att installera i båda miljöerna eftersom den placeras direkt på befintligt underlag.

Alla synliga delar levereras i korrosionsbeständigt stål/material – vilket gör lyftplattformen lämplig för utomhusbruk.

SÄKERHET ÄR EN PRIORITET

När det gäller säkerheten är LP7 som standard utrustad med en säkerhetsramp på den nedre nivån, medan LP7+ som standard kommer med en säkerhetsgrind på den nedre nivån. En helautomatisk säkerhetsgrind kan även läggas till på nedre nivån (LP7) och/eller på övre nivån (LP7 och LP7+). Var uppmärksam på olika bestämmelser för lyfthöjd och säkerhetsgrindar, beroende på lokala och nationella bestämmelser.

För brukarens säkerhet är lyften utrustad med ett nödstopp som stoppar lyften omedelbart när den trycks ned. Om nödsändning av lyften krävs, aktiveras denna funktion genom att vrida på nyckelbrytaren på det vänstra tornet på plattformen.

Som en försiktighetsåtgärd, och för att undvika främmande föremål, levereras LP7 även med en säkerhetsbälg som täcker/skärmar hela lyftområdet.





VI VÄGLEDER DIG – STEG FÖR STEG

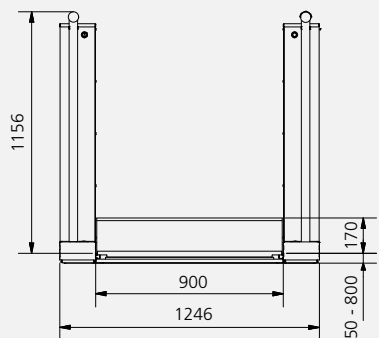
Om du behöver rekommendationer för ett specifikt projekt kan vi inspektera installationsplatsen och ge dig råd om den bästa lösningen. Själva installationen sköts av kvalificerade installatörer – och eftersom LP7/LP7+ inte kräver några ändringar i byggnaden, t.ex. en grop, är det en enkel och snabb process som vanligtvis tar bara en dag att genomföra.

LP7/LP7+ kräver minimalt underhåll eftersom tekniken är enkel och robust. Det är dock viktigt att underhålla lyftplattformen och vi rekommenderar att du ingår ett serviceavtal antingen direkt med Stepless by Guldmann eller med en certifierad Stepless-återförsäljare.

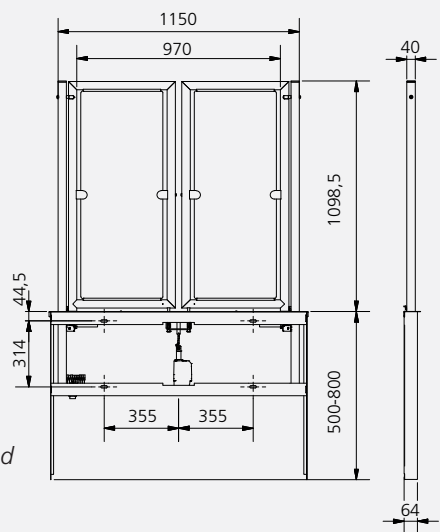
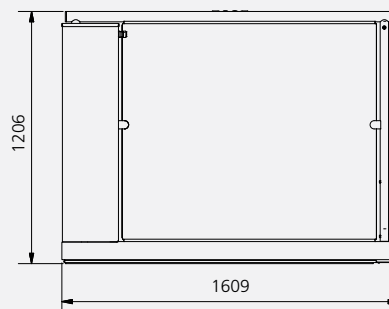
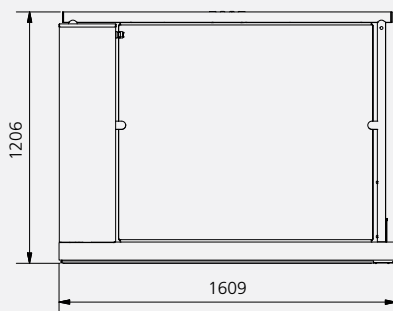
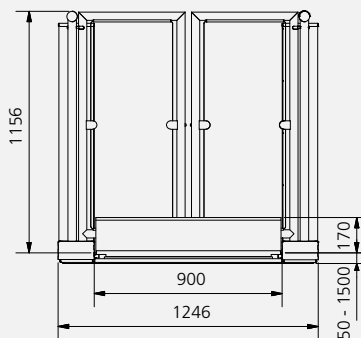


TEKNISKA SPECIFIKATIONER

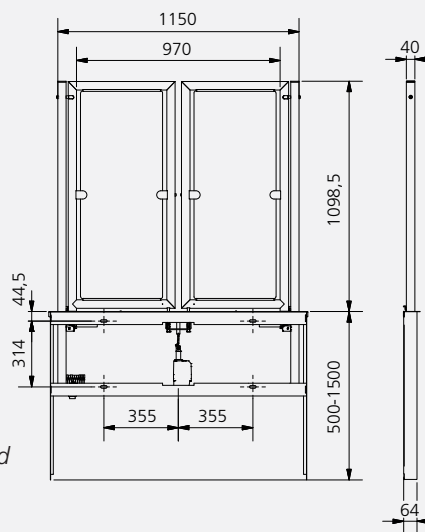
LP7



LP7+



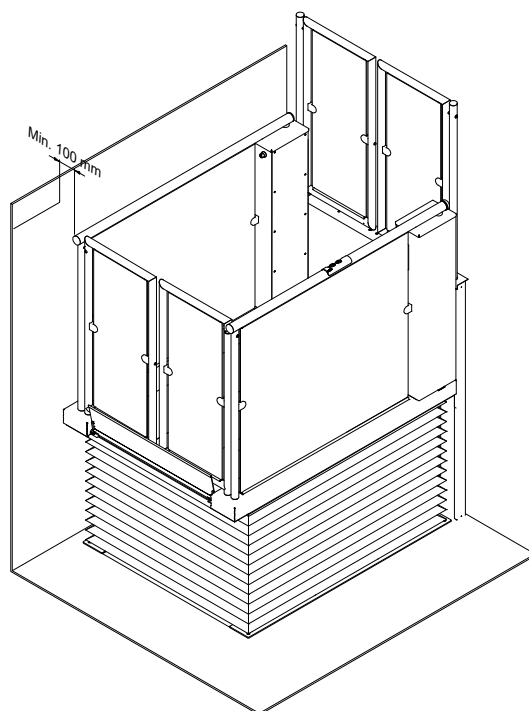
Säkerhetsgrind



Säkerhetsgrind

	LP7	LP7+
Funktioner		
Lyftkapacitet	350 kg	
Lyfthastighet	28 mm/sek	
Lyfthöjd		
Min.	50 mm	
Max.	800 mm	1500 mm
Betjäning		
Elektrisk	Betjäningspanel	
Nödstopp	Elektronisk	
Nödsänkning	Elektronisk	
Klämsäkring	Mekanisk / Elektrisk klämlist	
Användning	Utomhus / Inomhus	
Invändig yta	900 x 1548 mm	
Ljudnivå (Grindar/ Ramp/Vid drift)	46/67/53 dB(A)	
Vikt		
Egenvikt	225 kg	275 kg
Säkerhetsgrind	55 kg	
Material		
Material	Elförzinkat stål	
skydd	Pulverlackerat / aluminium	
topp platta	Pulverlackerat / rostfritt stål	
Räcken	Pulverlackerat / elförzinkat stål	
Dörrar / säkerhetsgrind	Pulverlackerat / rostfritt stål	
Silver	RAL 9006, glans 40	
Antracitgrå	RAL 7016 (t.ex. på räcke)	
El/elektronik		
Till/från	Automatisk	
Förbrukning		
Standby	10W	
Standby (Energispar)	6W	
Drift	600W	
Intermitens	3/17	
Säkring		
230 V	4A mcb	
24 V	20A mcb	
110 V	6A mcb	
Batterier	2 x 12V/4,5 Ah Gastät och underhållsfri	
Strömförsörjning		
Primär	90-264Vac	
Sekundär	24 V DC	
Användningsområden		
Inomhus och utomhus temperatur	-10°C - +40°C (Vid temperaturer under fryspunkten rekommenderas att lämplig värmekälla placeras under plattan)	
Korrosivitets Klass	C4	

	LP7	LP7+
Tätningssklass		
Komponenter	IP 65	
Betjäningspanel	IP 54	
Säkerhetsgrind Komponenter	IP 65	
Tillbehör/diverse		
	- Automatiska säkerhetsdörrar	Ingår
	- Extern manöverpanel - Trådlös extern kontrollpanel - Fristående kontrollpanel - Automatisk säkerhetsgrind - övre nivå - Tvåvägskommunikation - Lyftbalk	
Märkning		
	Produkten är tillverkad enligt överensstämmelse med Rådets Direktiv 2006/42/EG av den 17 maj 2006.	
Artikelnummer/modell		
558202	LP7	
558204	LP7 / grindar	
558302		LP7+
558416	Övre grind	
Klassificering		
Enligt ISO 9999	18 30 06	



Plattform monteras med minst 100 mm avstånd till vägg för att minimera klämrisk.

Stepless™

by Guldmann



V. Guldmann A/S
Huvudkontor:
Tel. +45 8741 3100
info@guldmann.com
www.stepless.com

Guldmann Sverige AB
Tel. +46 0322 55290
info@guldmann.se
www.stepless.se