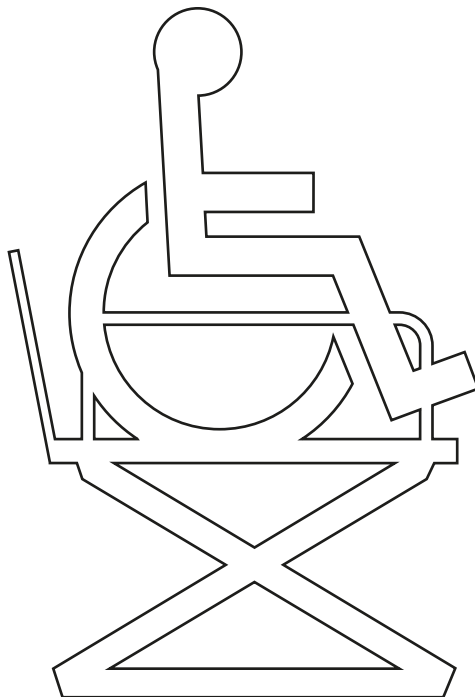


SE. LP7 & LP7+ lyftplattform



Brukarmanual – vers. 4.00



LP7 & LP7+

Artikelnummer:

LP7: 5582-xx

LP7+: 5583-xx

1.00	Syfte och användning	3
1.01	Tillverkare	3
1.02	Syfte och användning	3
1.03	Viktigt/varningar	4
1.04	Definitioner	4
1.05	Säkerhetsregler	5
1.06	Montering	5
1.07	Elektrisk anslutning	5
<hr/>		
2.00	Beskrivning av funktioner	6
2.01	Etiketter	6
2.02	Driftsinstruktioner	7
2.03	Säkerhetsfunktioner	8
2.04	Tillbehör	10
<hr/>		
3.00	Demontering och transport	11
<hr/>		
4.00	Underhåll och förvaring	11
4.01	Rengöring	11
4.02	Förvaring	11
4.03	Hur undviks korrosion?	11
4.04	Vilket underhåll krävs av ägaren?	11
<hr/>		
5.00	Service och livslängd	12
5.01	Livslängd och service	12
5.02	Generall inspektion	12
5.03	Felsökning	13
<hr/>		
6.00	Tekniska specifikationer	14
<hr/>		
7.00	EU-försäkran om överensstämmelse	14
<hr/>		
8.00	Garanti och servicevillkor	14
A.	Garanti	14
B.	Service eller reparation	15

1.00 Syfte och användning

1.01 Tillverkare
V. Guldmann A/S
Graham Bells Vej 21-23A
DK-8200 Aarhus N
Danmark
Tele: + 45 8741 3100

1.02 Syfte och användning**Syfte**

Lyftplattformen kan användas för att lyfta brukare som behöver hjälp med att övervinna nivåskillnader.

Användning

Lyftplattformen är avsedd för permanent installation inomhus och utomhus.

Lyftplattformen får endast användas av personer som har fått instruktioner om användningen eller av personal som har fått professionell utbildning i användningen av detta hjälpmedel/arbetsredskap.

Påkörning och avkörning sker på var sin ände av lyftplattformen.

Påkörningsrampen skyddar brukaren mot avkörning under användningen.

Det finns även räcken på båda sidor av lyftplattformen. LP7+ är som standard utrustad med dörrar.

Lyftplattformen är utformad och tillverkad i enlighet med gällande normer.

LP7 kan lyfta upp till 800 mm.

LP7+ kan lyfta upp till 1500 mm.

Lyftplattformens lyftintervall kan justeras mellan höjderna 50–1500 mm.

Lyftplattformen kan användas i temperaturer mellan -10 och +40°C.

Vid temperaturer under fryspunkten rekommenderas att lämplig värmekälla placeras under plattan.

Stor vikt har lagts vid design och genomförande för att produkten ska vara en attraktiv och harmonisk installation i olika privata och offentliga miljöer. I offentliga miljöer där lyftplattformen står under viss övervakning rekommenderas att den låses så att den skyddas mot oönskad användning.

1.03

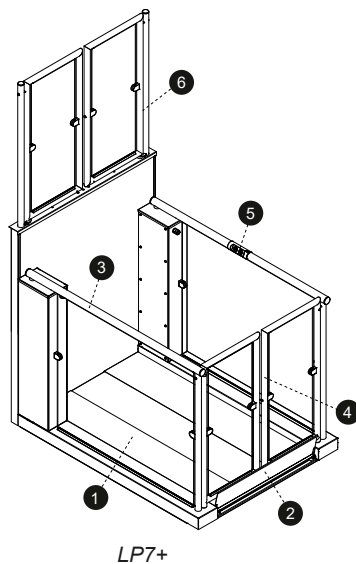
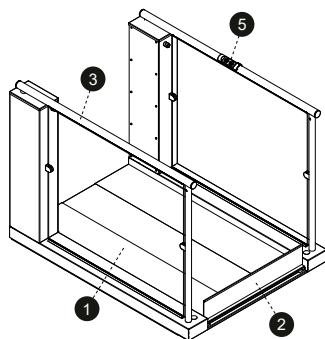
Viktigt/varningar

- Alla instruktioner bör läsas innan produkten används.
- Lyftplattformen måste installeras av Guldmann Service Team eller av en tekniker som godkänts av Guldmann.
- Lyftplattformen styrs av ett mikroprocessorkort som kan skadas av statisk elektricitet om det vidrörs utan att nödvändiga försiktighetsåtgärder vidtas. Elektroniken får endast underhållas av behöriga tekniker.
- De mekaniska säkerhetsfjärrarna ska användas av servicemontören när hen arbetar under lyftplattformen.
- Lyftplattformen drivs av två separata nätaggregat: En primär strömförsörjning för dagligt bruk, som drivs av elnätet, och en sekundär strömförsörjning som drivs av batterier i händelse av ett strömavbrott.
- Båda lyftplattformens strömförsörjningar måste kopplas bort via MCB:s (Miniature Circuit Breaker) när servicemontören arbetar under lyftplattformen.
- Den MAXIMALA belastningen på 350 kg får inte överstigas.
- Lyftplattformen och påkörningsrampen måste vara rena från grus, nedfallna löv, snö m.m. innan användning.
- Lyftplattformen är avsedd för persontransport och måste användas i enlighet med instruktionerna i den här manualen.
- Lyftplattformen får inte användas vid brand.
- Säkerhetsutrustningen får endast nollställas av kvalificerad assistans.
- Lek med lyftplattformen är förbjudet.

1.04

Definitioner

1. Lyftplattform
2. Påkörningsramp
3. Räckan
4. Nedre dörr
5. Manöverpanel
6. Övre dörr (tillval)



1.05**Säkerhetsregler**

Personer som utför arbete under plattformen riskerar att klämmas mellan plattformens rörliga delar. Följande säkerhetsregler måste därför följas:

1. Säkerhetsspärrarna måste alltid vara inkopplade under arbetet under lyftplattformen.
2. Båda lyftplattformens strömförsörjningar måste kopplas bort via MCB under arbetet under lyftplattformen.
3. Lyftplattformen får INTE höjas/sänkas under tiden arbete utförs under plattformen. Detta gäller även om säkerhetsanordningar sitter på plats.

Säkerhetsutrustning

Vid arbete under plattformen MÅSTE säkerhetsspärrarna användas för att mekaniskt hindra plattformen från att sänkas.

1.06**Montering**

Lyftplattformen ska monteras av Guldmanns serviceteam eller av Guldmann godkänd ingenjör enligt Guldmanns anvisningar.

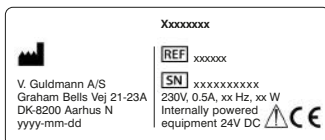
Se installationsmanualen för information om hantering och installation.

1.07**Elektrisk anslutning**

Se installationsmanualen och elschemat för information om elektriska anslutningar.

Etiketter


(placerade på lyftplattformen).



Teckenförklaring för etiketter

Tillverkare:	Tillverkare
CE-marking:	Försäkran att produkten överensstämmer med MDR.
Varningsskylt:	Generell varning
IFU:	Läs manualen innan start av plattform.
REF:	Artikel nummer
SN:	Serie nummer

Nödsänkingsinstruktion

- Vrid nyckeln till (0) för att stänga av plattformen.
- Vrid nyckeln till (I) för att sätta på plattformen.
- Vrid nyckeln till  och håll i 10 s för att aktivera nödsänkingsfunktionen.



Driftsinstruktioner

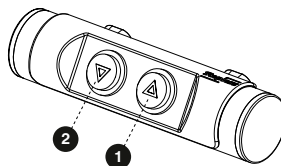
Se till att plattformen är påslagen genom att vrida nyckelbrytaren till läge I.

Lyftplattformen styrs med en manöverpanel.

Lyftplattformen är gjord för att vara lätt att använda även utan förkunskap.

När plattformen har parkerats vid den lägsta nivån, öppnas rampen/dörrarna genom att man håller NED-knappen nedtryckt.

1. UPP
2. NED

**Höja lyftplattformen från den lägsta nivån**

1. När lyftplattformen står på den lägsta nivån och påkörningsrampen har sänkts ned till samma nivå, kan brukaren obehindrat köra upp på lyftplattformen.
2. Aktivera manöverpanelen genom att trycka på (1), och påkörningsrampen höjs/dörrarna stängs. Påkörningsrampen skyddar brukaren mot avkörning.
3. Om du fortsätter att hålla knappen (1) intryckt när påkörningsrampen nått den högsta nivån, höjs plattformen. Plattformen höjs endast när (1) aktivt trycks in (håll inne för att köra).
4. När lyftplattformen når den övre nivån, stannar den automatiskt och användaren kan köra av.
5. Vid användning av den övre dörren öppnas den automatiskt. Den är elektroniskt säkrad och kan inte öppnas förrän lyftplattformen är i högsta läget. Dörrarna stängs automatiskt efter 30 sek. (förinställd tid, kan justeras vid service/installation).

Sänka plattformen från den övre nivån

1. Brukaren kör upp på lyftplattformen.
2. Vid användning av den övre dörren måste den vara stängd innan lyftplattformen kan manövreras. Det gör du genom att aktivera (2).
3. Aktivera styrpanelen genom att trycka på knappen (2) för att sänka lyftplattformen. Plattformen sänks endast när (2) aktivt trycks in (håll inne för att köra).
4. När lyftplattformen är i den lägsta nivån sänks påkörningsrampen/öppnas dörrarna och brukaren kan köra av plattformen. Dörrarna stängs automatiskt efter 30 sek. (förinställd tid, kan justeras vid service/installation).

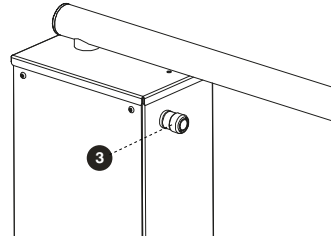
Lyftplattformen kan stängas av och låsas mellan användningarna genom att vrida nyckelbrytaren till läge 0 (Nyckeln kan tas bort för att förhindra obehörig användning).

Viktigt!

Det är viktigt att en anpassad nödprocedur utformas. En eller flera personer bör utses för att hjälpa till med korrekt användning av lyftplattformen. Dessa personer bör alltid finnas att tillgå vid en nödsituation. Användarna måste informeras om vilka personerna med det här ansvaret är.

Beskrivning av nödstopp

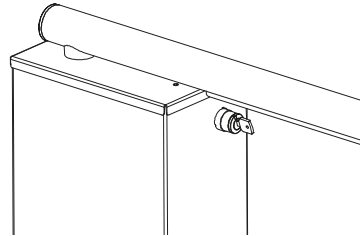
Nödstoppet får endast användas i nödfall. Om nödstopp aktiveras vid fel måste återförsäljaren kontaktas innan lyftplattformen används igen. Nödknappen (3) finns längst upp i högra hörnet. När nödstoppet aktiveras stoppas alla funktioner.

**Restart av styrsystem**

För att starta om styrsystemet, vrid nyckelbrytaren till läge 0 och vänta 5 sekunder. Vrid sedan nyckelbrytaren till läge I.

Beskrivning av elektrisk nödsänkning – lyftplattform

Det krävs noggrannhet och full rörlighet för att använda nödsänkningen. Därför är det viktigt att den person som är ansvarig för lyftplattformen tillkallas. Den ansvariga ska ha läst manualen, så att han/hon när som helst kan tillkallas för att hjälpa en användare.



Nödsänkningen får endast användas i nödfall. Detta kräver kvalificerad hjälp. Du måste kontakta återförsäljaren innan du använder lyftplattformen igen. Ta ut nyckeln efter installationen och förvara den ihop med manualen.

Den elektriska nödsänkningen aktiveras genom att vrida nyckelbrytaren till vänster i 10 sekunder. Sedan börjar plattformen sänkas. Plattformen stannar om nyckeln släpps upp. Om inte nyckeln aktiveras inom 10 sekunder inaktiveras den elektriska nödsänkningen, och den kan sedan aktiveras igen.

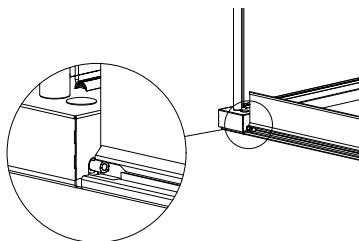
Strömbrytaren är placerad i det vänstra tornet på lyftplattformen.

Beskrivning av nödsänkning – påkörningsramp

Påkörningsrampen är monterad med en insexskruvar på båda sidor tas bort och dörrarna öppnas manuellt.

Viktig!

När bultarna tas bort från påkörningsrampen går det inte längre att säkra rampen. Håll i påkörningsrampen när du tar bort bultarna.

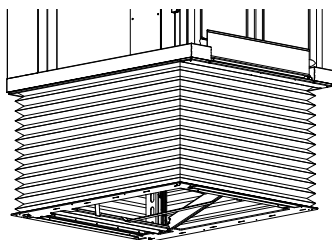


Säkerhetsbälge

Säkerhetsbälgen garanterar att det inte går att ta sig in under plattformen när den befinner sig i det högsta läget. Därmed elimineras risken att någon kläms under plattformen när den sänks. Säkerhetsbälgen är monterad vid leverans. Om säkerhetsbälgen inte har installerats eller om den är skadad så att man inte kan få åtkomst till området under plattformen, kan inte plattformen användas förrän problemet har åtgärdats.

Säkerhetsklämlist

Om det kommer någon eller något i kläm under plattformen när den sänks, stannar den omedelbart när säkerhetsfunktionen aktiveras. Återställ säkerhetsfunktionen genom att trycka på "Höj" (1), varefter plattformen höjs. Ta sedan bort föremålet som aktiverade klämskyddet.



Försäkran mot överbelastning

Plattformen är utformad så att den är skyddad mot överbelastning. Vid överbelastning visas en visuell varning på manöverpanelen. Det går inte att använda plattformen vid överbelastning. Ta bort belastningen så att plattformen kan manövreras igen.

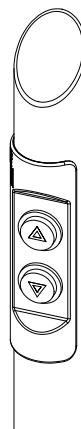
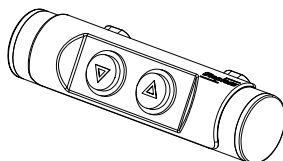
2.04

Tillbehör

Extra kontrollpanel

Externa manöverpaneler med "Höj-" och "Sänk"-knappar för väggmontering eller fristående montering.

Manöverpanelen är utrustad med ett lås. Manöverpanelen finns även tillgänglig i en trådlös version.



Trådlös betjäning

Fjärrkontrollen används när det finns en eller flera oberoende användare, som kan styra fjärrkontrollen utan hjälp av en medföljande.

Fjärrkontrollen får endast användas när plattformen är synlig för användaren.

Värmekablar

Lyftplattformen levereras utan värmekablar. Värmekablar kan gjutas in i ett betongfundament under basramen. Kabeln är till för att hålla lyftplattformen fri från snö och is.

3.00

Demontering och transport

Se installationsmanualen för information om transport och demontering.

4.00

Underhåll och förvaring

4.01

Rengöring

Lyftplattformen rengörs med en svamp eller borste och tvålvatten. Lyftplattformen kan sprutas eller sköljas med vanligt vattentryck; de får inte sköljas under högt tryck. Använd aldrig syror, baser eller lösningsmedel vid rengöring.

4.02

Förvaring

Inga särskilda krav. Observera emellertid att batteriernas livstid förkortas om laddaren inte är ansluten till elnätet under en längre tid.

4.03

Hur undviks korrosion?

Lyftplattformen är tillverkad i korrosionsbeständiga material och kräver inget ytterligare korrosionsskydd.

Användning av salt på plattformen bör undvikas eftersom det minskar plattformens livslängd.

4.04

Vilket underhåll krävs av ägaren?

Ägaren ansvarar för att alla lagstadgade serviceinspektioner utförs.

Normal rengöring.

Att det hålls rent runt plattformen, så att driften inte störs av främmande föremål.

Livslängd och service

Lyftplattformen måste inspekteras i enlighet med nationell lagstiftning och minst en gång per år.

Obs! Det kan finnas specifika krav vid allmän åtkomst till lyftplattformen.

- Lyftplattformen har en förväntad livstid på 15 år vid regelbunden daglig användning.
- Lyftställdonet måste bytas ut efter en total strömförbrukning på 1 200 Ah.*

Livstiden bygger på korrekt användning, rengöring och underhåll samt årlig inspektion och underhåll av kvalificerad personal eller servicepersonal från Guldmann. Efter denna period måste plattformen bedömas av kvalificerad personal före framtida användning.

Reservdelslistor och ritningar kan rekvireras från tillverkaren eller distributören.

* *Måste läsas av från varje ställdon vid serviceinspektion.*

För LP7+ motsvarar detta minst 8 000 lyftcykler (upp och ner i fullhöjd).

För LP7 motsvarar detta minst 16 000 lyftcykler (upp och ner i full höjd).

Generell inspektion

Hänvisar till "Checklista för Säkerhetsinspektion för lyftplattformar" och "Checklista för Serviceinspektion för lyftplattformar" för information angående översyn och inspektion av lyftplattformen.

Fel	Möjlig orsak	Lösning
Inga elektriska funktioner fungerar.	Nödstoppsknappen har tryckts in.	Vrid nödstoppsknappen åt höger.
	Plattformen är fränslagen.	Slå på plattformen med hjälp av nyckelbrytaren. Nyckeln måste vara i vertikalt läge för att plattformen ska kunna slås på.
	Plattformen har slagits från.	Sätt på uttaget.
	Säkringens har gått.	Byt säkringen eller återställ jordfelsbrytaren.
Lyftplattformen går inte att köra hela vägen ned.	Främmande föremål finns under lyftplattformen/lyftkorgen.	Klämskydd har aktiverats. Rensa bort snö/is eller andra främmande föremål.
Plattformen signalerar överbelastning.	Maximal lyftkapacitet på plattformen har överstigits.	Avlägsna en del av lasten från lyftplattformen. laktta den maximala last som anges för plattformen.
Lyftplattformen vill inte starta när den nedre dörren har stängts.	Den nedre dörren indikerar inte att den har stängts och låsts.	Tryck på NED-knappen tills dörren är helt öppen. Kontrollera att inga främmande föremål finns mellan dörren och lyftplattformen. Kör lyftplattformen som vanligt. Om problemet fortgår, kontakta leverantören för att få dörkläset justerat.
Lyftplattformen går inte att köra ned när den övre dörren har stängts.	Den övre dörren indikerar inte att den har stängts och låsts.	Tryck på UPP-knappen tills dörren är öppen. Kontrollera att inga främmande föremål finns mellan dörren och lyftplattformen. Kör lyftplattformen som vanligt. Om problemet fortgår, kontakta leverantören för att få dörkläset justerat.
Manöverpanelen blinkar	1 blinkning: Överbelastning aktiverad.	Ta bort belastningen så att plattformen kan manövreras igen.
	2 blinkningar: Fel på EOS-ingångar	Kontakta leverantören
	3 blinkningar: Fel på hallelement eller magnet	Kontakta leverantören
	4 blinkningar: Överhettning	Låt lyftplattformen svalna i 20 minuter och kontakta leverantören om problemen kvarstår
	5 blinkningar: Fel på Power_Hbridge	Kontakta leverantören
	6 blinkningar: Låg spänning	Kontakta leverantören
	7 blinkningar: Strömförsörjningsfel	Kontakta leverantören
	8 blinkningar: Överspänning	Kontakta leverantören
	Varaktigt blinkning: Förlorat läge	Kontakta leverantören

Om ovan punkter ej löser felet, kontakta Guldmann Service Team eller er lokala distributör.

6.00 Tekniska specifikationer

Hänvisar till datablad för LP7 eller datablad för LP7+ för information angående teknisk specifikation.

För elektriska scheman, kontakta Guldmann Service Team eller er lokala distributör.

7.00 EU-försäkran om överensstämmelse

Produkten är tillverkad enligt överensstämmelse med Rådets Direktiv 2006/42/EG av den 17 maj 2006 om maskiner och om ändringen av direktiv 95/16/EG.

8.00 Garanti och servicevillkor

A. Garanti

Guldmann garanterar att företagets utrustning är fri från väsentliga skador förutsatt att den används på normalt sätt och att den i huvudsak kommer att fungera i enlighet med specifikationerna i den dokumentation som medföljer utrustningen.

Denna uttryckliga garanti gäller under ett års tid från och med datumet för det ursprungliga inköpet och installationen ("garantiperioden"). Om ett giltigt anspråk görs under garantiperioden som avser funktionsfel eller defekter hos utrustningen kommer Guldmann att reparera eller byta ut utrustningen utan kostnad för dig. Guldmann avgör enligt eget gottfinnande huruvida utrustningen ska repareras eller bytas ut.

Garantin omfattar inte delar av utrustningen som har skadats eller missbrukats av användaren eller annan part. Garantin omfattar inte delar av utrustningen som har förändrats eller manipulerats av användaren eller annan part. Guldmann garanterar inte att funktionerna hos lyftanordningen uppfyller dina krav eller att den fungerar utan driftstopp eller funktionsfel.

Denna garanti ersätter alla andra uttryckliga eller underförstådda garantier, oavsett om de är muntliga, skriftliga eller underförstådda, och ovanstående avhjälpande åtgärder är de enda som du är berättigad till. Endast en behörig tjänsteman hos Guldmann får förändra denna garanti eller ytterligare garantier med bindande verkan för Guldmanns del. Därutöver utgör inte ytterligare budskap som exempelvis reklam eller presentationer, muntliga eller skriftliga, någon form av garanti som utställts av Guldmann.

Denna garanti upphör att gälla om utrustningen används och underhålls på ett sätt som inte överensstämmer med avsett ändamål eller i strid med de instruktioner som medföljer produkten. För att garantin ska fortsätta att gälla under hela garantiperioden måste all service av utrustningen utföras av en tekniker utsedd av Guldmann. De delar eller komponenter som repareras eller byts ut av en tekniker utsedd av Guldmann omfattas också av garantin under återstoden av garantiperioden.

B. Service eller reparation

Kontakta Guldmanns reparationsavdelning för att få ett godkännande att returnera eventuella defekta produkter under garantiperioden. Du får då ett returnummer samt den adress som produkten ska returneras till för garantiser vice eller utbyte. Skicka inte produkter som omfattas av garanti till Guldmann utan att först ha erhållit ett returnummer.

Om produkten ska transporteras, förpacka den noga i en kraftig kartong för att förhindra skador. I förpackningen ska returnummer, en kort beskrivning av felet och din returadress och telefonnummer inkluderas. Guldmann bär inte risken för förlust eller skada under transport, och vi rekommenderar därför att du försäkrar kollit.



V. Guldmann A/S

Huvudkontor:

Tel. +45 8741 3100

E-mail info@guldmann.com

www.stepless.com

Guldmann Sverige AB

Tel. +46 0322 55290

E-mail info@guldmann.se

www.stepless.se