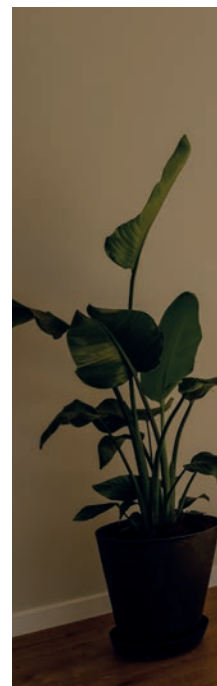




Lyftplattform  
LP50 & LP50H





## DISKRET OCH ESTETISK LÖSNING

Både LP50 och LP50H erbjuder en mycket enkel och diskret lösning som nästan är osynlig när den inte används. Dessa lyftplattformar är anpassade för att smälta samman med omgivningen och bli en naturlig del av dess omgivning. LP50 och LP50H är särskilt lämpliga för kulturbyggnader eller platser där man behöver en estetisk lösning.

Man kan anpassa lyftplattformarna till byggnaden eller den specifika inredningen då de är utformade för att lägga valfritt (22 mm) golv, t.ex. trä, kakel eller mattor. Båda lyftplattformarna har en mycket låg installationshöjd på 160 mm, vilket gör att det är enkelt att installera plattformen utan att göra betydande strukturella ändringar.



## SKILLNADEN LIGGER I DETALJERNA

Stepless LP50 och LP50H är golvmonterade lyftplattformar för inomhusbruk som är utformade för att hjälpa personer med nedsatt rörlighet att överbrygga mindre nivåskillnader. Plattformarna är integrerade i golvet framför trappan. Båda plattformarna kan lyfta upp till 830 mm och har en lyftkapacitet på 375 kg.



- ▲ **LP50** – utan övre avkörningsgrind. Denna version lyfter vertikalt upp till 830 mm.
- ◀◀ **LP50H** – lyfter vertikalt upp till 830 mm med horisontell rörelse av plattformen upp till 900 mm. Det innebär att lyftplattformen förflyttar sig över trappan utan att blockera trappan eller det omgivande utrymmet.



Byggnadsminnen  
och kulturmärkta  
byggnader



Byggnader som är  
tillgängliga för alla



Privatbostäder



# ANVÄNDARVÄNLIG

LP50 och LP50H har en användarvänlig och intuitiv funktionspanel som säkerställer att de flesta användare kan använda den självständigt.

# SÄKERHETEN HAR HÖGSTA PRIORITET

När LP50 och LP50H aktiveras är de försedda med sarger som automatiskt höjs längs alla sidor av lyftplattformen. Detta förhindrar att användaren kör av plattformens när den används. När man når den översta nivån, sänks sargen på plattformens framkant automatiskt till golvnivå så användaren kan enkelt och obehindrat lämna plattformen.

Som en extra säkerhetsåtgärd för att förhindra att främmande föremål kommer in, levereras LP50 och LP50H med skyddsskärmar som täcker och skyddar hela lyftområdet på plattformen.

*Observera att bestämmelser om lyfthöjd och avskärmning kan variera beroende på lokala och nationella regler och förhållanden.*







## VI VÄGLEDER DIG – STEG FÖR STEG

Om du behöver hjälp och vägledning för ett specifikt projekt besöker vi gärna installationsplatsen och ge dig råd om den bästa lösningen. Själva installationen utförs av skickliga installatörer, eftersom LP50 och LP50H inte kräver någon betydande strukturella ändringar är processen relativt enkel och snabb.

LP50 och LP50 H kräver minimalt underhåll på grund av sin enkla och robusta teknik, men det är viktigt att regelbundet utföra service på lyftplattformarna. Vi rekommenderar att du upprättar ett serviceavtal antingen direkt med Stepless by Guldmann eller med en certifierad Stepless-återförsäljare.

◀ **LP50H** – med funktionspanel placerad på väggen.



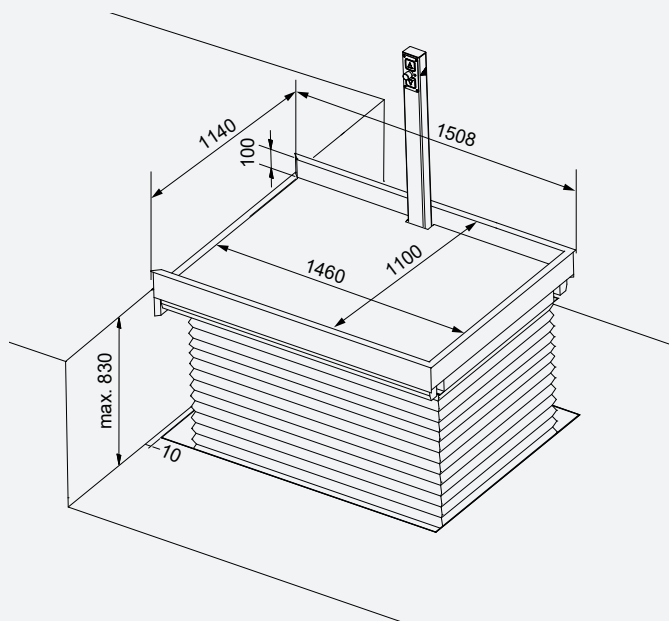
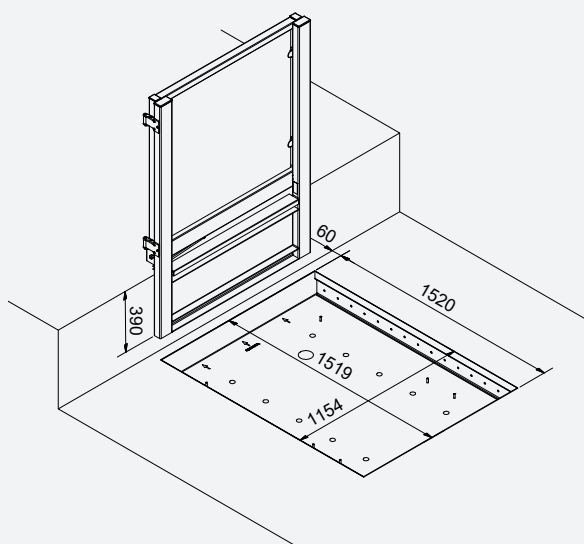
◀◀◀ **Valfri täckning av plattform** – trä, kakel, matta eller annat.

◀◀ **LP50** – Mycket låg installationshöjd på endast 160 mm. Skyddsram längs alla sidor. Skyddsskärmar som skyddar hela lyftområdet.

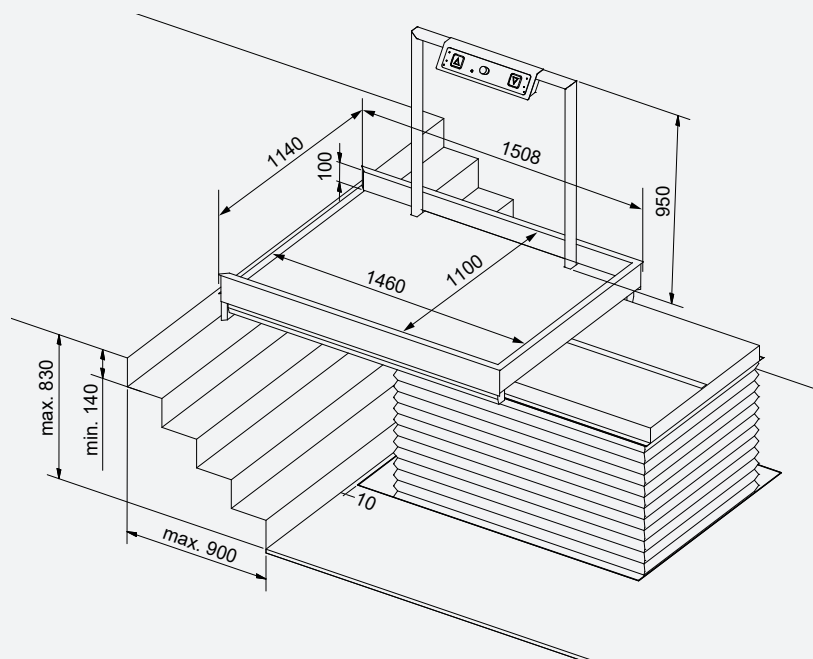
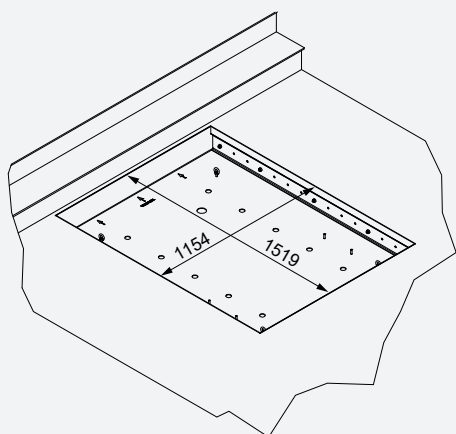
◀ **Flera olika typer av användarvänliga funktionspaneler** som kan monteras antingen på väggen, på golvet eller direkt på lyftplattformen.

# TEKNISKA SPECIFIKATIONER

LP50

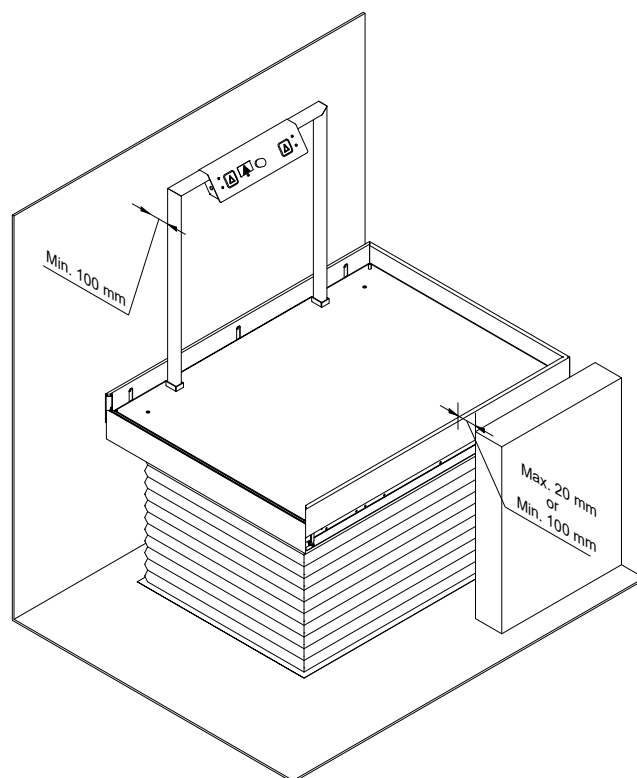


LP50H



	LP50	LP50H
<b>Funktioner</b>		
Lyftkapacitet	375 kg	
Lyfthastighet	13 mm/sek.	
<b>Betjäning</b>		
Elektrisk	Betjäningspanel/trådlös betjäning	
Nödstopp	Elektronisk	
Klämsäkring	Mekanisk/elektrisk klämlist	
Användning	Inomhus	
<b>Vikt</b>		
Plattform inkl emballage	270 kg	310 kg
Balja inkl emballage	210 kg	
<b>Material</b>		
Material	Aluminium/galvaniserad stål	
Säkerhetskantlist	Anodiserad aluminium med gummilist	
Betjäningspanel	Pulverlakerat stål. Front rostfritt stål.	
RAL kod, pelare		
Betjenings panel	Rostfritt stål RAL7016	
Plattformsbeläggning	Valgfri belægning	
<b>Mått</b>		
Beläggningstjocklek	22 mm	
Lyfthöjd	830 mm. Var medveten om lokala regleri förhållande till lyfthöjd.	
Gropdjup	160 mm. Nedbyggnadsbaljan skall alltid levereras av Guldmann.	
Sidförskjutning	-	900 mm
<b>El/elektronik</b>		
Till/från	Automatisk	
<b>Förbrukning</b>		
Standby	16 W	
Standby (Energispar)	10 W	
Drift	625 W	
Intermitens	10/90	
<b>Säkring</b>		
230 V	4A mcb	
24 V	20A mcb	
110 V	6A mcb	
Säkring	2 x 12 V/4,5 Ah Gastäta och underhållsfria	
<b>Strömförsörjning</b>		
Primär	90-264 Vac	
Sekundär	24 Vdc	
<b>Tillbehör/diverse</b>		
	<ul style="list-style-type: none"> <li>- Extern betjäningspanel</li> <li>- Trådlös betjäning</li> <li>- Tvåvägskommunikation</li> </ul>	

	LP50	LP50H
<b>Märkning</b>		
	Produkten är tillverkad enligt överensstämmelse med Rådets Direktiv 2006/42/EG av den 17 maj 2006.	
<b>Varunummer/modell</b>		
13013-xxx	LP50 vertikal lyftplattform	
13012-xxx		LP50H vertikal lyftplattform med horisontal förskjutning
1301211	Nedgjutningsbalja med förstärkningar	
<b>Klassificering</b>		
Enligt ISO 9999	18 30 06	



Plattform monteras med minst 100 mm avstånd till vägg för att minimera klämrisk.





LP50H lyftplattform