



Combi-Schloss Technische Daten

Funktionen

Anwendung : Sicheres Koppeln von Guldmann Schienensystemen

Gewicht

Combi-Schloss : 2,1 kg
Sicherheitsschloss
Feste Schiene : 1,1 kg
Travers-Schiene : 1,0 kg

Material

Sicherheitsschloss
Feste Schiene : Rostfreier Stahl
Travers-Schiene : Rostfreier Stahl
Abdeckungen : Kunststoff

Maße

A : 114 mm
B : 99 mm
C1 : 195 mm
C2 : 175 mm
D1 : 280 mm
D2 : 100 mm
E : 119 mm

SWL

GH1, GH1F, GH3, GH3+ : Max 275 kg
GH3 Twin : Max 500 kg

SWL

GH1, GH1F, GH3, GH3+ : Max 375 kg
GH3 Twin : Max 500 kg

Kennzeichnung

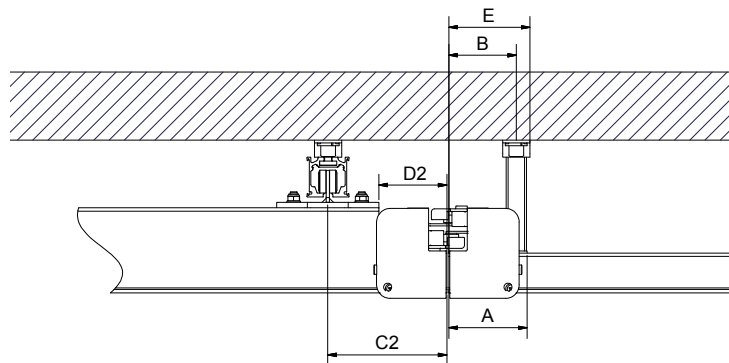
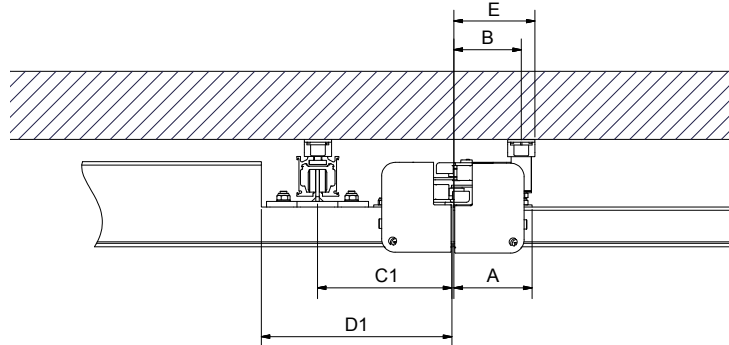
Das Produkt wird nach Übereinstimmung der „Verordnung (EU) 2017/745 des Europäischen Parlaments und des Rates vom 5. April 2017“ - als Medizinprodukt, Klasse I, hergestellt.

Artikel-Nr./Modell

555237 : Combi-Schloss

Patente

: Patent angemeldet
Design geschützt



Time to care