



Weiche, elektrisch Technische Daten

Funktionen

Tragfähigkeit	: 275 kg
Anwendung	: Wenn eine "Ausfahrt" in einem eingleisigen Guldmann Schienen system erforderlich ist
Ankupplung	: Schiene A
Bedienung Elektrisch	: Handbedienung

Gewicht und Materialien

Weiche, elektrisch 90°	: 10,4 kg
Weiche Schienenmaterial	: Eloxiertes Aluminium
Bewegliche Teile	: Edelstahl

Maße

A.	: 551 mm
B.	: 50 mm
C.	: 62 mm
D.	: 900 mm
E.	: 550 mm

Sicherheit

Elektrisch	: Elektronisch gesichert
------------	--------------------------

Elektronik

Ein-/Ausschaltung	: Automatisch bei Anwendung
Motorleistung	: 24V DC 5W
Intermittens	: 10/90
Stromversorgung	: 33V AC, 2.5A
Versorgungsspannung Transformator	: 115/230 V AC

Dichtungsklasse

Handbedienung	: IP 54
---------------	---------

Zubehör/Diverse

IR-Fernbedienung Empfänger	: Ist extern mit einem Stecker zu montieren
Sender	: Handschalter mit Batterien
Reichweite	: 5-10 Meter
Empfangsradius	: ca. 30°
Handbedienung	: Mit Kabel
Wandschalter	: In Unterputzdose
Power supply	: Transformer

Service und Garantie

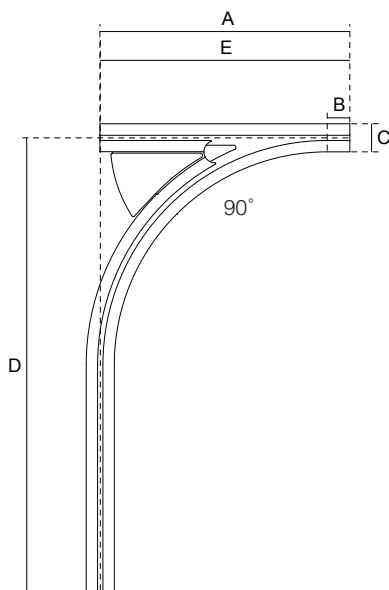
Wartung	: Im Zusammenhang mit dem Deckenlifter
Garantie	: 1 Jahr

Kennzeichnung

Das Produkt wird nach Übereinstimmung der „Verordnung (EU) 2017/745 des Europäischen Parlaments und des Rates vom 5. April 2017“ - als Medizinprodukt, Klasse I, hergestellt.

Artikel-Nr./ Modell

553925	: Weiche, elektrisch 90° rechts
553926	: Weiche, elektrisch 90° links



Time to care