



## Freistehendes Einschienensystem, Länge und Höhe justierbar Technische Daten

### Funktionen

Tragfähigkeit : Max. 255 kg

### Gewicht und Materialien

Freistehendes  
Einschienensystem,  
Länge und Höhe justierbar  
2,0 m - 2,5 m - 3,0 m:

Gesamtgewicht : 49,5 kg - 52 kg - 54,5 kg

Eckbeschlag und Schiene : 22,5 kg - 25 kg - 27,5 kg

Pfosten : 13,5 kg pro Pfosten

Schiene und Pfosten : Eloxiertes Aluminium  
FüÙe : Pulverbeschichteter Stahl  
Beschlüge : Pulverbeschichteter Stahl

### MaÙe

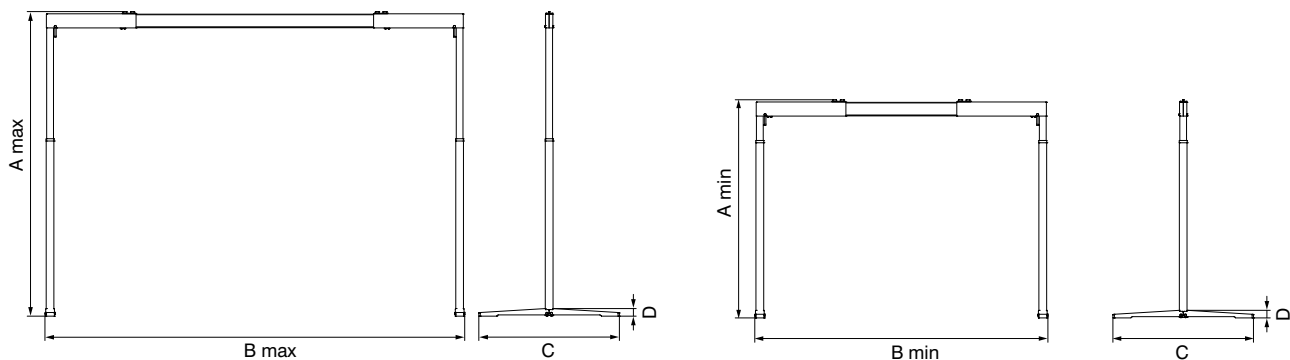
A min : 2020 mm  
B min : 2220 mm - 2720 mm - 3220 mm  
A max : 2820 mm  
B max : 3390 mm - 3890 mm - 4390 mm  
C : 1303 mm  
D : 71 mm

### Kennzeichnung

Das Produkt wird nach Übereinstimmung der „Verordnung (EU) 2017/745 des Europäischen Parlaments und des Rates vom 5. April 2017“ - als Medizinprodukt, Klasse I, hergestellt.

### Artikel-Nr./Modell

553000 : Freistehendes Einschienensystem,  
Länge und Höhe justierbar 2,5 m  
556000 : Freistehendes Einschienensystem,  
Länge und Höhe justierbar 2,0 m  
556297 : Freistehendes Einschienensystem,  
Länge und Höhe justierbar 3,0 m



Time to care