



## Guldmann Mobile Personenlifter GL5.2 – 80 mm Räder Technische Daten

### Funktionen

Tragfähigkeit max.	: 155/205 kg
Hubgeschwindigkeit bei einer Belastung von 85 kg	: 36 mm/sek
Hebeleistung pro Ladeinheit	: 50 mal/85 kg
Hubdifferenz	: 1302 mm

### Bedienung

Hub	: Elektrisch
Breiteneinstellung	: Elektrisch

### Gewicht

Insgesamt	: 44 kg
Untergestell	: 22 kg
Mast und Lifterarm	: 22 kg
Handbedienung	: 0,25 kg

### Maße

A.	: 44 mm
B.	: 118 mm
C.	: 1988 mm
D.	: 1340 mm
E.	: 393 mm
F.	: 630 mm
G.	: 1320 mm
H. min/max	: 640/1942 mm
I. min/max	: 431/1734 mm
J. min/max	: 530/1300 mm
K. min/max	: 695/1410 mm

### Drehradius

Drehradius	: 1460 mm
------------	-----------

### Sicherheit

Notausschaltung	: ja
Notabsenkung	: ja, elektronisch Mechanisch auch lieferbar
Klemmsicherung	: ja (Notabschaltung)

### Elektronik

Ein-/Ausschaltung	: Automatisch
Integrierte Stromversorgung zum Aufladen	
Eingang	: 120 – 240 Vac, 50-60 Hz, 30 VA
Akku, austauschbar	: 25.2 V / 2,9 Ah
Ladedauer	: Max. 4 Stunden
Verbrauch/Strom	
Hebemotor	: 24 V, max 8 A
Arbeitszyklus	: Max 10 %, max. 2 min EIN, 18 min AUS
Batterieschutz	: bei niedriger Spannung schaltet sich der Lifter automatisch aus. Eine Ladekontrolllampe leuchtet auf, wenn die Spannung kritisch ist

### Schutzklasse

Personenlifter	: IP 30
Handbedienung	: IPX 4
Integrierte Stromversorgung	: IPX 6
Akku	: IPX 6
Aktuator	: IPX 4

### Zubehör

- Aufhängebügel
- Externes Ladegerät

### Kennzeichnung

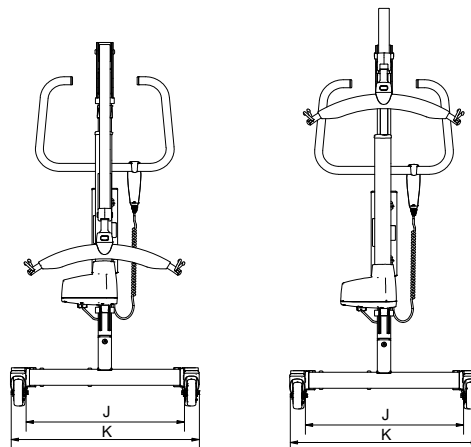
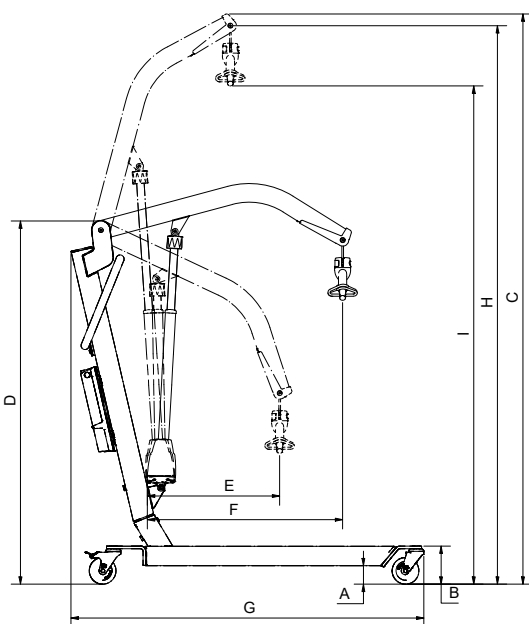
Das Produkt wird nach Übereinstimmung der „Verordnung (EU) 2017/745 des Europäischen Parlaments und des Rates vom 5. April 2017“ - als Medizinprodukt, Klasse I, hergestellt.

### Artikel-Nr./Modell

562310	: 205 kg, 80 mm Räder
562311	: 155 kg, 80 mm Räder
562314	: 205 kg, 80 mm Räder, manuelle Absenkung
562315	: 155 kg, 80 mm Räder, manuelle Absenkung

### Klassifizierung

ISO-Nr.	: 12 36 03
---------	------------



Time to care