



## Plaque tournante électrique

### Spécifications techniques

#### Fonction

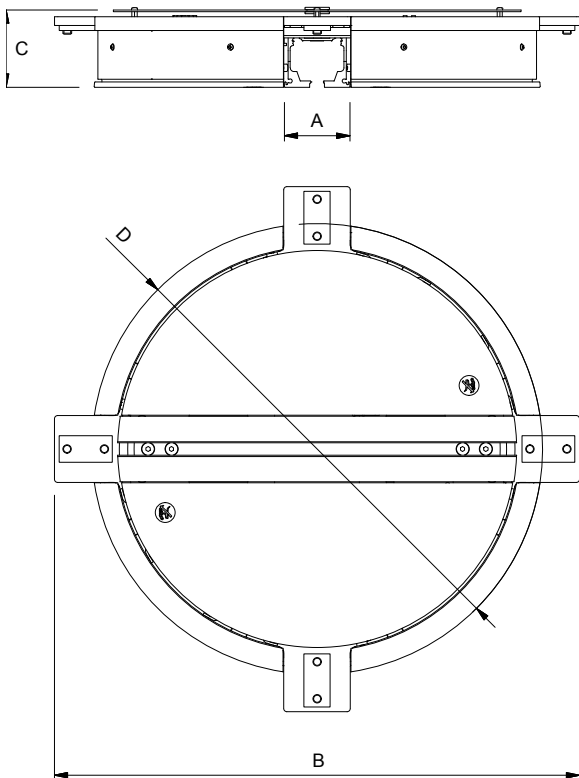
Utilisation	: Dans les système monorails Guldmann dans les couloirs avec manque d'espace pour les aiguillages
Rail compatible	: Rail A
Opération	: Télécommande
Compatibilité	: La table tournante GH doit seulement être utilisée en combinaison avec le système de rail Guldmann

#### Poids et matériaux

Table tournante	: 17,5 kgs
Table tournante	: Acier poudré vernis et aluminium anodisé

#### Dimensions

A	: 63 mm
B	: 496 mm
C	: 74,5 mm
D	: 426 mm



#### Sécurité

Electrique	: Sécurisé électroniquement
Mécanique	: Sécurisé contre le déraillement et le blocage

#### Parties électriques

On/off	: Automatique à l'activation
Consommation du moteur	: Charge périodique
Alimentation courant	: Primaire Secondaire

#### Classification, étanchéité

Télécommande	: IP 54
--------------	---------

#### Maintenance

Vérification de maintenance	: En même temps que le système de rail
Contrat de maintenance	: À conclure avec Guldmann ou le distributeur local de Guldmann

#### Accessoires/Divers

Télécommande infrarouge	
Récepteur	: À monter à l'intérieur avec une prise
Emetteur	: Télécommande avec batteries
Portée	: 5-10 mètres
Diffusion	: Environ 25 degrés

Télécommande	: Avec câble
Interrupteur mural	: Intégré au mur
Alimentation courant	: Transformateur

Cache gris table tournante	: L x l x p (1250 x 52,5 x 0,8 mm)
Cache blanc table tournante	: L x l x p (1250 x 52,5 x 0,8 mm)
Corniche pour plafond	

#### Marquage

Ce produit est un dispositif médical de classe I, conformément au Règlement (UE) 2017/745 du Parlement Européen et du Conseil du 5 avril 2017.

#### Référence article/Modèle

550663	: Plaque tournante électrique – max 275 kg
551430	: Plaque tournante électrique, coated – max 275 kg
552882	: Plaque tournante électrique – max 375 kg
552984	: Plaque tournante électrique, coated – max 375 kg

| Time to care |