



**Guldmann Sarl**  
Tél. +33 145 54 78 36  
No Vert 0800 914 179  
Fax +33 145 57 10 52  
france@guldmann.com  
www.guldmann.fr

## Portique télescopique Spécifications techniques

### Fonctions

Capacité maximale : 255 kg

### Poids et matériaux

Portique télescopique  
2,0 m - 2,5 m - 3,0 m:

Poids total : 49,5 kg - 52 kg - 54,5 kg

Fixation supérieure et rail : 22,5 kg - 25 kg - 27,5 kg

Poteau vertical : 13,5 kg chacun

Rail et poteaux : Aluminium anodisé

Pieds : Acier poudré laqué

Fixations : Acier poudré laqué

### Dimensions

A min : 2020 mm

B min : 2220 mm - 2720 mm - 3220 mm

A max : 2820 mm

B max : 3390 mm - 3890 mm - 4390 mm

C : 1303 mm

D : 71 mm

### Marquage

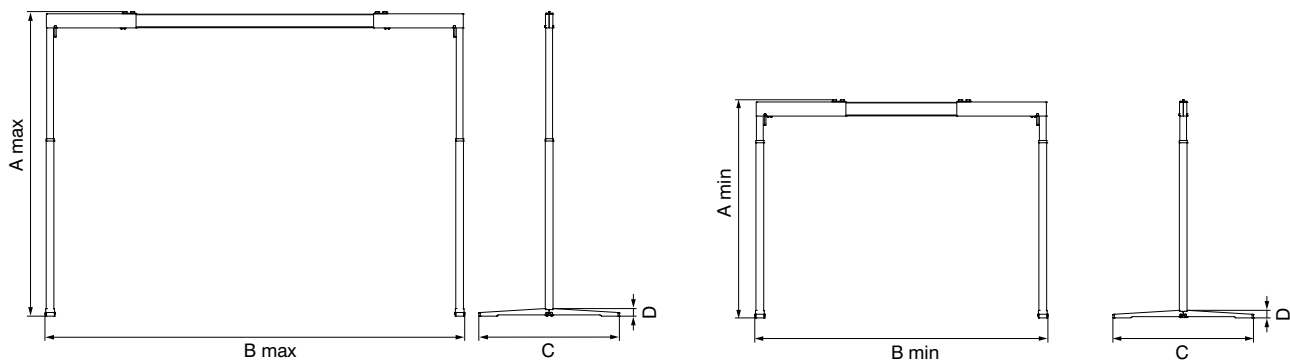
Ce produit est un dispositif médical de classe I, conformément au Règlement (UE) 2017/745 du Parlement Européen et du Conseil du 5 avril 2017.

### Numéro d'article/type

553000 : Portique télescopique 2,5 m

556000 : Portique télescopique 2,0 m

556297 : Portique télescopique 3,0 m



Time to care

Guldmann™