



Lève-personnes mobile Guldmann GL5.2 – roues pivotantes de 80 mm Spécifications techniques

Fonctions

Capacité de levage max.	: 155/205 kg
Vitesse de levage avec 85 kg	: 36 mm/s
Nombre de levages par charge	: 50 levages avec 85 kg
Intervalle de levage	: 1302 mm

Fonctions

Levage	: électrique
Réglage de l'écartement du châssis	: électrique

Poids

Total	: 44 kg
Châssis	: 22 kg
Mât élévateur + bras de levage	: 22 kg
Commande manuelle	: 0,25 kg

Dimensions

A.	: 44 mm
B.	: 118 mm
C.	: 1988 mm
D.	: 1340 mm
E.	: 393 mm
F.	: 630 mm
G.	: 1320 mm
H. min/max	: 640/1942 mm
I. min/max	: 431/1734 mm
J. min/max	: 530/1300 mm
K. min/max	: 695/1410 mm

Rayon de braquage

Rayon de braquage	: 1460 mm
-------------------	-----------

Caractéristiques de sécurité

Arrêt d'urgence	: Oui
Descente d'urgence	: Oui, électronique. Mécanique sur demande.
Coupe-circuit	: Oui

Spécifications électriques

Marche/arrêt	: automatique
Alimentation intégrée électrique pour chargement	
Entrée	: 120-240 V CA, 50-60 Hz, 30 VA
Batterie remplaçable	: 25.2 V / 2,9 Ah
Durée du chargement	: 4 h max.
Consommation/ puissance du vérin	: 24 V, 8 A max.
Cycle de service	: 10 % max., 2 min de marche max., 18 min d'arrêt
Protection des batteries	: Mise en arrêt automatique lorsque la tension est basse. Diode lumineuse indiquant une sur-tension.

Classe d'étanchéité

Module mobile	: IP30
Commande manuelle	: IPX 4
Alimentation intégrée électrique	: IPX 6
Batterie	: IPX 6
Vérin	: IPX 4

Accessoires/divers

- Cintre de levage
- Chargeur Externe

Marquage

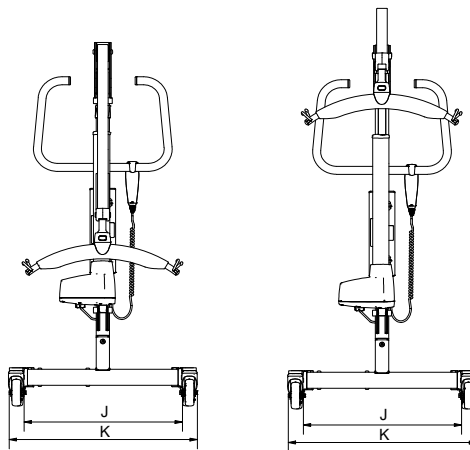
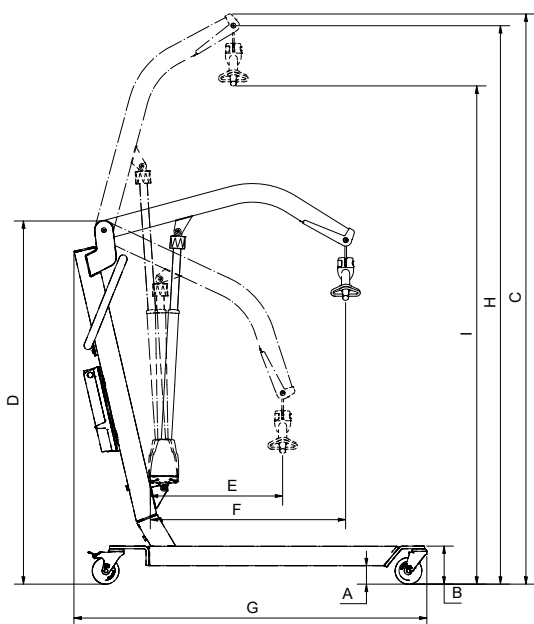
Ce produit est un dispositif médical de classe I, conformément au Règlement (UE) 2017/745 du Parlement Européen et du Conseil du 5 avril 2017.

Réf. article/modèle

562310	: 205 kg, roues pivotantes de 80 mm
562311	: 155 kg, roues pivotantes de 80 mm
562314	: 205 kg, roues pivotantes de 80 mm, descente manuelle
562315	: 155 kg, roues pivotantes de 80 mm, descente manuelle

Classification selon ISO 9999

: 12 36 03



Time to care