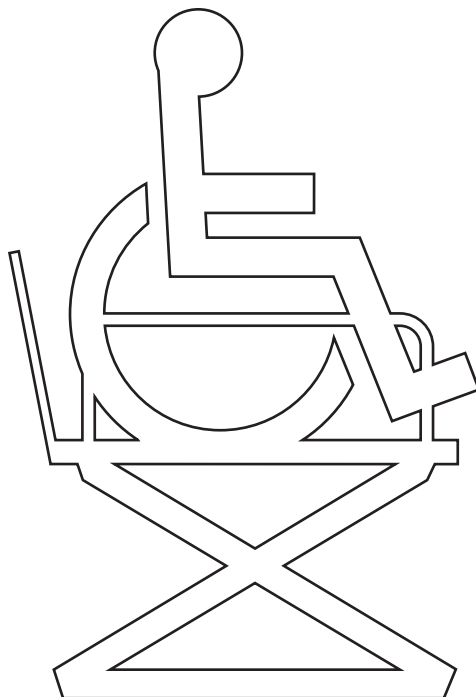


NO . . . . . LP5 & LP5+ Løfteplattform



Vers. 11.00



---

## LP5 & LP5+

### Varenumre:

LP5: 13050-xxx

LP5+: 13056-xxx

---

<b>1.00</b>	<b>Formål og bruk</b>	<b>3</b>
1.01	Produsent	3
1.02	Formål og bruk	3
1.03	Viktig/advarsler	4
1.04	Utpakking og klargjøring	4
1.05	Sikkerhetsregler	5
1.06	Montering	5
1.07	Plassering av plattformen	6
1.08	Nedbygning av plattformen	7
1.09	Elektrisk tilkobling	7
<b>2.00</b>	<b>Beskrivelse av funksjoner</b>	<b>8</b>
2.01	Merker	8
2.02	Betjeningspanelet	9
2.03	Sikkerhetsfunksjoner	10
2.04	Tilbehør	13
<b>3.00</b>	<b>Demontering og transport</b>	<b>13</b>
3.01	Transport	13
3.02	Emballering under transport	13
<b>4.00</b>	<b>Vedlikehold og oppbevaring</b>	<b>14</b>
4.01	Rengjøring	14
4.02	Oppbevaring og lagring	14
4.03	Hvordan unngå korrosjon?	14
4.04	Hvilket vedlikehold skal eier selv foreta?	14
<b>5.00</b>	<b>Service og levetid</b>	<b>14</b>
5.01	Service og levetid	14
5.02	Ettersyn – allround	15
5.03	Feilsøking	16
<b>6.00</b>	<b>Tekniske spesifikasjoner</b>	<b>17</b>
<b>7.00</b>	<b>CE-samsvarserklæring</b>	<b>18</b>
<b>8.00</b>	<b>Garanti og tjenestevilkår</b>	<b>18</b>
A.	Garanti	18
B.	Service eller reparasjon	18

---

**1.00****Formål og bruk**

---

**1.01****Produsent**

V. Guldmann A/S  
Graham Bells Vej 21-23A  
DK-8200 Aarhus N  
Tel. +45 8741 3100

**Leverandør i Norge**

TKS Heis AS  
Torlandsveien 3  
NO-4365 Nærbø  
Telefon: +47 4000 1059  
Faks: +47 5143 4313

---

**1.02****Formål og bruk****Formål med brukermanualen**

Manualen beskriver standard modellene med en maks. løftehøyde på 500 mm og 830 mm.

**Bruk**

LP5 og LP5+ er vertikale løfteplattformer designet for permanent installasjon innendørs og utendørs. Løfteplattformene kan benyttes i temperaturområdet fra -30 til +50 grader.

Ved temperaturer under frysepunktet anbefales varmekabelkassett (tilbehør).

Løfteplattformen kan benyttes av personer med begrenset bevegelighet (f.eks. personer med gangbesvær, rullestolbrukere, personer med barnevogn og sek-ketralle) for å dekke behovet for å forsere nivåforskjeller, på steder hvor ramper blir for lange/bratte, og hvor en alminnelig heis er upraktisk eller for kostnadskrevenende. Påkjøring og avkjøring skjer i hver sin ende av løfteplattformen. Påkjøringsbrettet sikrer brukeren ved fysisk å eliminere muligheten for å kjøre av plattformen når denne løfter fra et nivå til et annet, og det er montert rekkverk på begge sider av LP5 og LP5+.

LP5 og LP5+ kan løfte opp til 830 mm. LP5 og LP5+'s løfteintervall kan justeres i området 140-830 mm avhengig av lokale forhold.

Design og implementering er vektlagt for å oppnå en pen og harmonisk installasjon i forskjellige boligmiljøer, private og offentlige. Offentlige miljøer er installasjoner, offentlige bygninger m.m., hvor løfteplattformen i en viss grad er under oppsyn. I disse miljøer skal løfteplattformen låses, slik at den er beskyttet mot uønsket bruk eller lek.

Når løfteplattformen benyttes, forutsettes det at brukeren er instruert i hvordan plattformen skal brukes, eller at det er fagutdannet personell som benytter hjelpemiddelet.

## 1.03

### Viktig/advarsler

- Hele bruksanvisningen skal leses før produktet tas i bruk.
- Montering av LP5 og LP5+ skal utføres av Guldmann Service Team, eller av en montør som er godkjent av V. Guldmann A/S.
- LP5 og LP5+ styres av et microprosessor kretskort, som kan skades av statisk elektrisitet ved berøring dersom de nødvendige forholdsregler ikke er tatt. Elektronikken skal derfor kun inspiseres av utdannede teknikere.
- Det medfølgende sikkerhetskjedet skal anvendes, når servicemontøren beveger seg inn under løfteplattformen.
- Maks. last 360 kg skal ikke overskrides.
- Løfteplattform og påkjøringsrampe skal være feiet ren for grus, vissent løv, snø m.m. før bruk.
- Løfteplattformen er til bruk for persontransport, og skal benyttes som beskrevet i denne brukermanual.
- Løfteplattformen skal ikke benyttes ved brann.
- Sikkerhetsutstyret skal kun nullstilles av kvalifisert assistanse.
- All lek med og i forbindelse med løfteplattformen er forbudt.
- Det skal være beskrevet og avtalt en enkel og brukbar "Nødprosedyre" mellom bruker og hjelper. Dette skal sikre at brukeren ikke spærres inne på plattformen ved elektrisk eller mekanisk svikt.

## 1.04

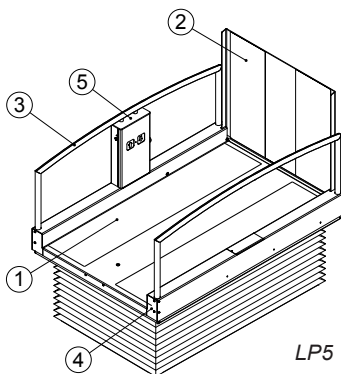
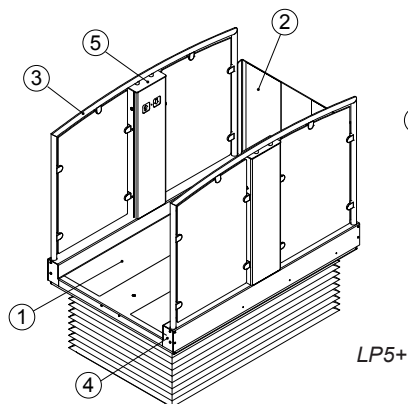
### Utpakking og klargjøring

#### Visuell kontroll

Dersom emballasjen er skadet ved mottak, skal delene til LP5 og LP5+ undersøkes nøye for synlige skjevheter, defekter, eller mangler. Ved mistanke om skade skal LP5 og LP5+ ikke tas i bruk, før kvalifisert servicepersonale eller Guldmann Service Team har godkjent den.

#### Innhold

1. Løfteplattform
2. Påkjøringsrampe
3. Rekkverk
4. Endedeksler
5. Betjeningspanel



---

## 1.05

### Sikkerhetsregler

Ved arbeid under plattformen kan det oppstå klemfare mellom plattformens bevegelige deler. Derfor SKAL følgende sikkerhetsregler overholdes:

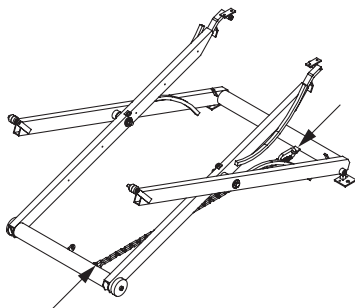
1. Det skal alltid benyttes sikkerhetskjede/-stropp ved arbeid under plattformen.
2. Løfteplattformen må IKKE heves/senkes, mens det arbeides under den. Dette gjelder også selv om sikkerhetsutstyr er montert.
3. Når løfteplattformen er montert og tilkoblet slik at den kan heves/senkes, skal det kun være en person som arbeider på plattformen av gangen.

### Sikkerhetsutstyr

Ved arbeid under plattformen SKAL det benyttes sikkerhetskjede/-stropp.

Sikkerhetskjedet/-stroppen monteres mellom sikkerhetsøyene på saksen som er beregnet for dette, eller mellom saksens to mellomrør, som illustrert på bildet.

Når kjedet/stroppen er montert, senkes plattformen til kjedet er stramt, dvs. inntil trekkhjulet "slipper" kurveoppløpet.



---

## 1.06

### Montering

Montering av LP5 og LP5+ skal utføres av Guldmann Service Team eller av en montør som er godkjent av V. Guldmann A/S, i overensstemmelse med anvisninger fra Guldmann A/S.

Løfteplattformens støynivå er minimalt og ved montering skal det derfor ikke gjøres ytterligere for å minimere støy.

### OBS

Plattformen må ikke aktiveres før påkjøringsbrett m.m. er montert.

## 1.07

### Plassering av plattformen

Det må sikres at plattformen ikke vil kunne bli stående i vann. F.eks. kan det være nødvendig med avløp under plattformen ved utendørs plassering. Avløp skal alltid lages ved nedbygging utendørs.

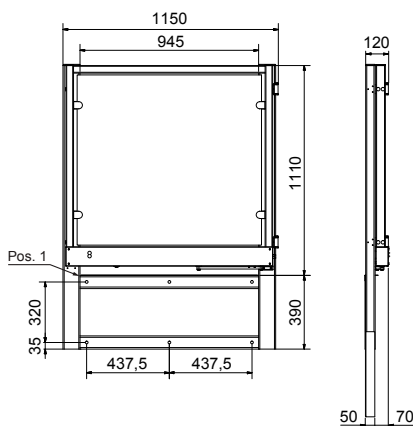
Plattformens anleggsflate skal være 100 % vinkelrett mot loddrett vegg, eller mot den monterte sikkerhetsdøren (påkrevet når LP5+ skal løfte over 500 mm). Underlaget skal være fast og stabilt, f.eks. betong, fliser, kraftig tømmer eller asfalt. Sand, grus eller jord kan IKKE benyttes.

Plattformen må ikke punkt-understøttes, det skal være bæreevne under HELE plattformens bunnramme.

Plattformen festes til underlaget gjennom hull i beslag ved saksen. Et beslag på hver side av plattformen.

Sikkerhetsdøren bestilles som høyre- eller venstrehengt og svinger alltid bort fra plattformen. Høyre-/ venstrehengsling kan endres på stedet om nødvendig. Sikkerhetsdøren monteres på loddrett vegg, mellom plattformen og øvre nivå. Festepunkter i henhold til målskisse.

Pos.1 på døren monteres så den flukter med overkanten av repositet. Medfølgende plate skal monteres på døren for å forhindre klemfare mellom sikkerhetsdør og plattform. Medfølgende rustfri metallplate brukes som avslutning mellom reposit og sikkerhetsdør.

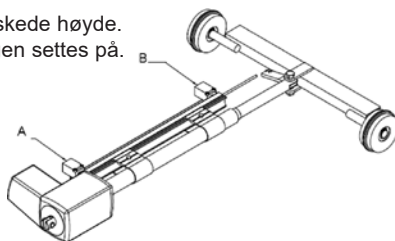


Elektrisk tilkobling av sikkerhetsdøren, eksterne betjeningspaneler og trådløs fjernbetjening gjøres i rekkeklemme under plattformen.

### Innstilling av løftehøyde på LP5 og LP5+

Fjern først den sorte belgen.

- A: Justering av løftehøyde.
  - B: Justering av senkehøyden (skal normalt ikke flyttes - kun ved f.eks. nedsenkning).
- 
- A) Justering av løftehøyde  
Løsne skruene og juster til den ønskede høyde. Sjekk den nye løftehøyden før belgen settes på.
  - B) Justering av senkehøyde  
➔ Nedsenkning  
Løsne skruene og juster til ønsket høyde. Sjekk den nye løftehøyde før belgen settes på.



## 1.08

### Nedbygning av plattformen

Plattformen kan med fordel nedbygges, slik at påkjøring kan skje uten nivå forskjell.

Vær oppmerksom på at plattformen ved nedbygning får redusert løftehøyden tilsvarende nedbygningsdybden.

Avløp skal alltid etableres ved nedbygning utendørs.

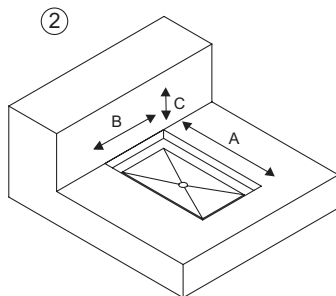
Hullet til nedbygning skal etableres i henhold til målskisse (2).

Når plattformen skal monteres med sikkerhetsdør på øvre nivå (påkrevet når LP5+ skal løfte over 500 mm), skal hullet for nedbygning forlenges, tilsvarende sikkerhetsdørens tykkelse. Se målskisse (2).

A: Uten sikkerhetsdør 1640 mm  
Med sikkerhetsdør 1700 mm

B: 1130 mm

C: 140 mm (+20, -0)



## 1.09

### Elektrisk tilkobling

- Input: 100-240V AC, 50-60Hz
- Maksimalt forbruk: 0,35A

Plattformen kobles til det elektriske nettet via den monterte gummikabelen. Kabelen kan benyttes både innendørs og utendørs.

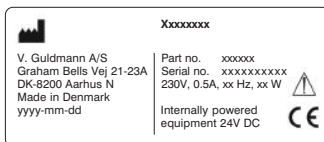
- **Brun leder:** Fase-ledning
- **Blå leder:** 0-ledning
- **Grøn/gul leder:** Jordklemme

#### **Viktig!**

Løfteplattformen skal av sikkerhetshensyn alltid tilsluttes jordklemme.

**Merker**

(plassert på løfteplattformen).



Overbelastningsmerke plassert ved overlastindikatoren på betjeningspanelet.



Skiltet for funksjonshemmede må plasseres av installatør i nærheten av av- og påstigning.



Maks antall personer

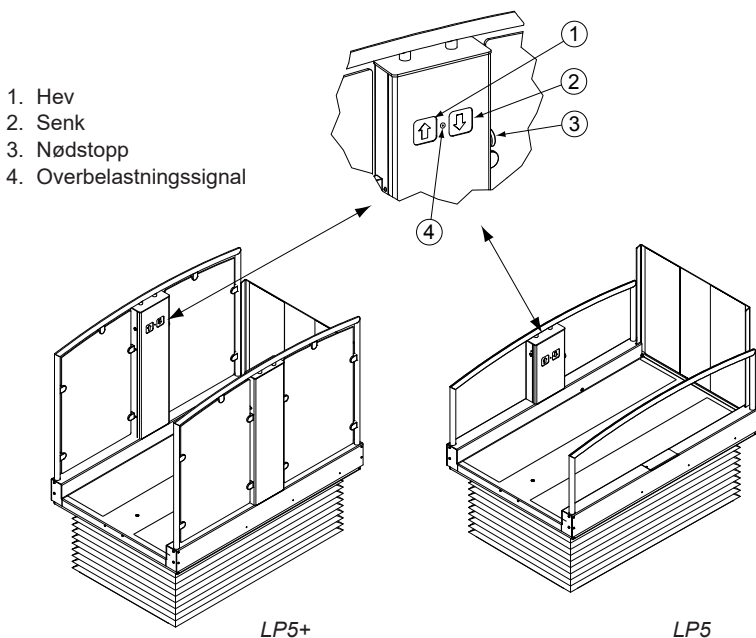


## 2.02

### Betjeningspanelet

Løfteplattformen betjenes ved hjelp av et betjeningspanel.

Betjening og bruk av løfteplattformen er logisk og uproblematisk, også uten forkunnskap.



#### For å heve løfteplattformen fra nedre nivå

1. Når løfteplattformen står i nedre nivå og påkjøringsbrettet er senket, kan rullestolbrukeren uhindret kjøre opp på løfteplattformen.
2. Aktiver betjeningspanelet ved å trykke på (1). Påkjøringsbrettet vil da heve seg opp i loddrett stilling og sikre brukeren ved fysisk å eliminere muligheten for å kjøre av plattformen når denne løfter fra et nivå til et annet.
3. Når påkjøringsbrettet er helt oppe og (1) knappen fortsatt holdes inne, vil plattformen kjøre opp.
4. Når løfteplattformen er kommet til øvre nivå, stopper den automatisk, og brukeren kan kjøre ut på reposit.
5. En eventuell sikkerhetsdør åpnes automatisk. Den er sikret elektronisk og kan ikke åpnes, før løfteplattformen er i øvre posisjon.
6. Hvis løfteplattformen er montert utendørs med sikkerhetsdør, skal løfteplattformen ikke parkeres i øvre posisjon, fordi den ulåste døren vil kunne bli stående og slamre i sterk vind. Plattformen skal derfor kjøres litt ned etter bruk, hvoretter døren låses automatisk.

### For å senke løfteplattformen fra øvre nivå

1. Rullestolbrukeren kjører ut på løfteplattformen.
2. En eventuell sikkerhetsdør må være lukket, for at plattformen skal kunne senkes.
3. Aktiver betjeningspanelet ved å trykke på (2). Løfteplattformen vil da kjøre ned. Knappen (2) er aktiv, så lenge den holdes inne.
4. Når løfteplattformen er kommet til nedre nivå senkes påkjøringsbrettet, og brukeren kan kjøre ut av løfteplattformen.

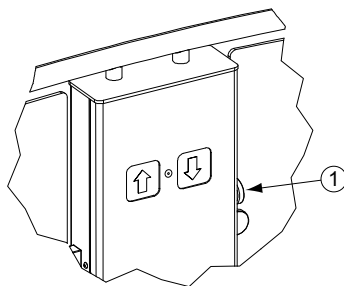
Hvis løfteplattformen overbelastes, lyser lampen (4). Ved overbelastning vil plattformen ikke hæve eller sænke. Når overbelastningen fjernes, kan plattformen igen anvendes.

## 2.03

### Sikkerhetsfunksjoner

#### **Viktig!**

Det skal tas individuell og spesifikk stilling til hvordan et system for nødalarmer skal fungere. Det skal utpekes en eller flere ansvarlige personer, som kan være behjelpelige med korrekt bruk av løfteplattformen. Den ansvarlige skal i enhver nødsituasjon kunne tilkalles. Brukerne skal være informert om hvem som er ansvarlig.



#### **Beskrivelse av nødstop**

Nødstop skal kun brukes i nødtilfelle. Hvis nødstop aktiveres på grunn av feilfunksjon, skal forhandleren kontaktes, før LP5 og LP5+ igjen tas i bruk. Nødstopknappen (1) er plassert sentralt i betjeningspanelet. Det stopper alle bevegelser når den er aktivert.

#### **Viktig!**

Når nødstopknappen har vært aktivert, vil LP5 og LP5+ kunne restarteres igjen ved at nødstopknappen trekkes ut og håndbetjeningsknappen gis to kortvarige trykk.

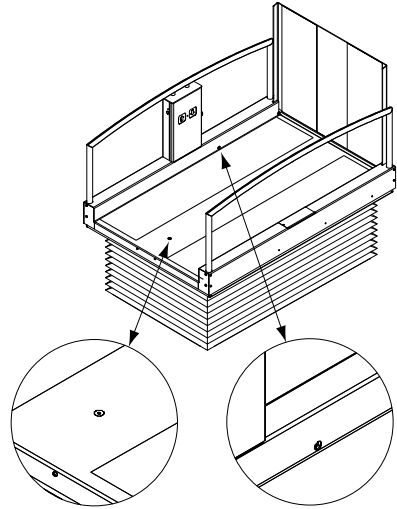
## Beskrivelse av mekanisk nødsenk

### – løfteplattform

Nødsenk skal kun benyttes i nødstilfelle. Nødsenk skal nullstilles etter bruk. Dette krever kvalifisert assistanse.

Forhandleren skal kontaktes, før LP5 og LP5+ igjen tas i bruk.

Det kreves stor oppmerksomhet og nødvendig mobilitet for å kunne benytte nødsenk. Den ansvarlige for bruken av løfteplattformen skal derfor tilkalles. Den ansvarlige skal ha lest manualen, slik at vedkommende når som helst kan tilkalles og assistere en bruker. Plattformen senkes ned ved å dreie unbrako-bolten som er plassert i gulvet på løfteplattformen, til plattformen begynner å kjøre ned.



## Beskrivelse av nødsenk

### – påkjøringsbrettet

Påkjøringsbrettet er montert med en bolt i aktuatoren. Når denne bolten skrues ut, vil påkjøringsbrettet kjøre ned mot nedre nivå.

### **Viktig!**

Når bolten fjernes fra påkjøringsbrettet, er påkjøringsbrettet ikke festet lenger – hold derfor godt fast i påkjøringsbrettet, når boltene fjernes.

### **Nødanrop:** (hvis montert)

Dersom man vil tilkalle hjelp, trykkes alarmknappen inn og det automatiske nødanropet vil etter 10 sekunder ringe til et på forhånd innstilt telefonnummer for hjelp.

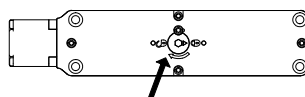
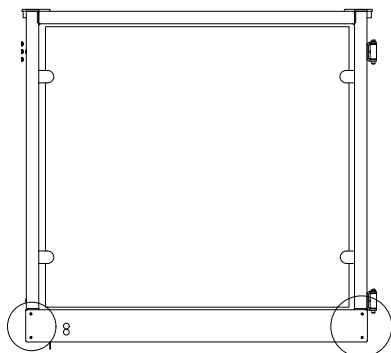
### **Sikkerhetsbelg**

Sikrer at ingen kan bevege seg inn under plattformen når den er i øverste nivå, og dermed risikere å komme i klem når løfteplattformen kjører ned. Sikkerhetsbelgen er montert ved levering.

### Nøddåpning av øvre landingsdør:

Hvis plattformen har en øvre dør, kan den tvinges opp i nødsituasjoner. Fjern de fire boltene i hvert hjørne av frontplanten under vindusruten. Fjern frontplaten forsiktig, og pass på at den ikke løsner og faller mens du fjerner boltene.

Finn sikkerhetslåsen. Den har et lyserødt lokk og befinner seg på siden av døren. Løsne boltene i midten på lokket, og vri den svarte skiven i midten til åpen posisjon. Du kan nå åpne døren manuelt.

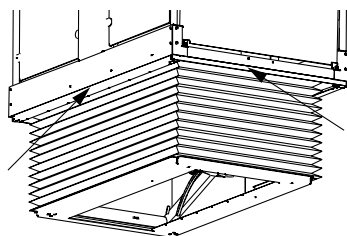


### Montering av sikkerhetsbelg

1. Sikkerhetsbelgens flater er montert med velcrobånd.
2. Plasser et kosteskaffet eller lignende gjennom saksen slik at det ligger parallelt med plattformens kortside.
3. Før sikkerhetsbelgen over plattformens øvre del, med gulv og rekkverk, og plasser den fritt svevende på kosteskaffet.
4. Løft og monter sikkerhetsbelgen, start med hjørnene lengst fra påkjøringsbrettet, på undersiden av løfteplattformen. Trykk den fast i velcroen.
5. Løft og monter sikkerhetsbelgen i de motsatte hjørner, på undersiden av løfteplattformen. Trykk den fast i velcroen.
6. Fjern kosteskaffet.
7. Plasser sikkerhetsbelgen så den følger kanten av bunnplaten på løfteplattformen.

### Sikkerhetsklemlist

Hvis det kommer noen eller noe i klem under plattformen når den kjører ned, vil plattformen stanse øyeblikkelig når sikkerhetsklemlisten aktiveres. Sikkerhetsfunksjonen nullstilles ved å trykke på »↑« knappen og fjerne det som aktiverte sikkerhetsklemlisten.



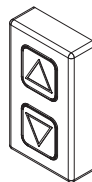
### Sikring mot overbelastning

Plattformen er konstruert slik at den er sikret mot overbelastning både når den kjøres opp og ned. Det gjør at plattformen alltid hever seg litt når nedknappen trykkes inn. Ved overbelastning vil ikke plattformen kjøre hverken opp eller ned.

**Alternative betjeningspanel**

Det finnes flere alternativer for de eksterne betjeningspanel som plattformen leveres med som standard.

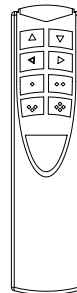
Ta kontakt med leverandøren for informasjon og pris vedrørende de ulike alternativene.

**Trådløs betjening**

Trådløs betjening gjør det mulig å betjene plattformen uten å benytte de eksterne betjeningspanelene eller panelet på plattformen.

**Viktig!**

Når brukeren er selvhjulpel, skal fjernbetjeningen festes f.eks. til brukerens rullestol, slik at den alltid er innenfor brukerens rekkevidde.

**Toveis-talekommunikasjon**

Det er mulig å etablere toveis-talekommunikasjon. Vil man tilkalle hjelp, trykkes alarmknappen inn og det automatiske nødanropet vil etter 10 sekunder ringe til et på forhånd innstilt telefonnummer for hjelp.

**Varmekabler**

Ved montering utendørs anbefales det å alltid montere plattformen med en varmekabelkassett. Løfteplattformen leveres som standard uten varmekabelkassett, men det er gjort plass for denne i plattformens bunnramme. Varmekabler kan også støpes inn i et betongfundament under bunnrammen. Formålet med oppvarmingen er å holde plattformen fri for snø og is..

---

**3.00 Demontering og transport**

---

**3.01 Transport**

Løfteplattformen sendes ferdigmontert på en transportpall.

---

**3.02 Emballerings under transport**

Løfteplattformen bør alltid transporteres i originalemballasjen.

---

## 4.00 Vedlikehold og oppbevaring

---

### 4.01 Rengjøring

LP5 og LP5+ vaskes med en svamp eller børste og såpevann. LP5 og LP5+ kan dusjes eller spyles med alminnelig vanntrykk, den må ikke høytrykkspyles. Bruk aldri syrer, baser eller oppløsningsmidler ved rengjøring.

---

### 4.02 Oppbevaring og lagring

Ingen særlige krav.

Løfteplattformen inneholder elektronikk, som skal frakobles i henhold til gjeldende regler.

---

### 4.03 Hvordan unngå korrosjon?

LP5 og LP5+ er utført i korrosjonsbestandige materialer og krever ikke ytterligere forebyggende behandling mot korrosjon.

Bruk av salt på plattformen bør unngås, fordi det reduserer plattformens levetid.

---

### 4.04 Hvilket vedlikehold skal eier selv foreta?

Renhold etter behov.

Det skal holdes rent rundt plattformen, slik at driften ikke forstyrres av fremmedlegemer.

---

## 5.00 Service og levetid

---

### 5.01 Service og levetid

Det skal utføres ettersyn på LP5 og LP5+ i henhold til den nasjonale lovgivning og minst 1 gang i året.

- LP5 og LP5+ har en forventet levetid på 15 år ved jevnlig/daglig bruk.
- Løfteaktuatoren skal byttes etter 10.000 løft.

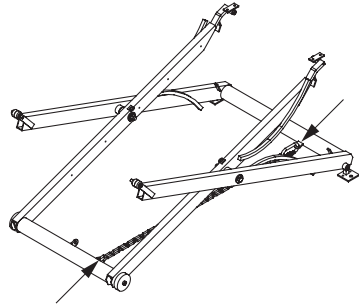
Levetiden er basert på korrekt bruk, rengjøring, og vedlikehold, samt årlig ettersyn og vedlikehold av kvalifisert personale eller Guldmann Service Team. Etter denne perioden skal LP5 og LP5+ vurderes av kvalifisert personale før fremtidig bruk.

Reservedelslister og tegninger kan rekvireres hos produsent eller distributør.

**Viktig!**

Det medfølgende sikkerhetskjede/-stropp SKAL brukes, når en servicemontør beveger seg inn under løfteplattformen.

Under serviceettersynet skal det føres rapport over hva som er kontrollert og byttet. Deler som er slitt eller defekte skal byttes med nye reservedeler fra GuldmannTM.



1. Visuell kontroll av produktet
  - Kontroller at det ikke er slitasje på produktet.
  - Kontroller at det ikke er skjevheter på produktet.
  - Kontroller at det ikke er andre skader på produktet.
  
2. Test av produktet, som ved normal bruk
  - Kontroller alle funksjoner på produktet med og uten belastning.
  - Kontroller at nødsenk fungerer.
  
3. Kontroller tilstanden på produktets elektronikk
  - Kontroller elektriske funksjoner og signaler.
  - Kontroller ledningsnettet for feil og defekter.
  - Kontroller kabelgjennomføringer.
  - Kontroller tilkoblings muligheter, kontakter m.m.
  - Kontroller styreboksens tetthet.
  
4. Kontroll av produktets mekaniske tilstand
  - Rengjør produktet for skitt og andre urenheter.
  - Inspiser og vurder produktets vitale deler.
  - Bytt deler av produktet som er defekte eller bærer preg av slitasje.
  - Kontroller og trekk til alle bevegelige deler.
  - Smør produktet.
  
5. Pkt. 2 gjennomføres igjen som en kontroll av at alt fungerer
  
6. Har det oppstått nye problemer i pkt. 5?
  - Hvis nye problemer har oppstått, gå tilbake til pkt. 2.
  - Hvis det ikke er konstatert nye problemer, avslutt ettersynet.

---

**5.03****Feilsøking**

1. Er nødstopp aktivert?
  - Nødstopp utløses ved at knappen vrís, til den spretter ut.
  
2. Er plattformen tilsluttet stikkontakten (230V)?
  - Sett eventuelt plattformens støpsel i stikkontakten.
  - Hvis plattformen har vært uten strøm, vent ca. 3 timer til batterierne er oppladet.
  
3. Er det strøm i stikkontakten, sikringen kan ha gått?
  - Kontroller sikringene og skift sikringen hvis nødvendig.
  
4. Kan løfteplattformen kjøre opp men ikke ned?
  - Skitt fjernes fra sikkerhetskantlisten.
  - Sikkerhetskantlisten kontrolleres for andre blokkeringer.
  
5. Er plattformen overbelastet?
  - Fjern noe av lasten fra løfteplattformen.
  - Overhold plattformens maksimale lastangivelse.
  
6. Rampen kjører opp og ned, men ikke plattformen?
  - Se pkt. 2.

Hvis punktene over ikke løser problemet, ta kontakt med Guldmann Service Team eller Deres distributør.



**Dimensjoner**

LP5 utvendige mål (LxBxH) . . . . . 1602 x 1076 x 728 mm

LP5 innvendige mål (LxB) . . . . . 1602 x 900 mm

LP5+ utvendige mål (LxBxH) . . . . . 1602 x 1076 x 1233 mm

LP5+ innvendige mål (LxB) . . . . . 1602 x 900 mm

Sikkerhetsdør (BxH) . . . . . 945 x 1100 mm

**Løftehøyde**

LP5 og LP5+ . . . . . 140 til 830 mm\*

\* Vær oppmerksom på lokale regler ift. løftehøyden.

**Vekt**

LP5 . . . . . 118 kg

LP5+ . . . . . 150 kg

Sikkerhetsdør eks. dekkplate . . . . . 76 kg

Maksimal belastning . . . . . 360 kg

Løftehastighet . . . . . 13 mm/sek

Elektrisk tilkobling . . . . . 230V/115V

Strømforbruk ved stand-by . . . . . 3 W

Strømforbruk i drift . . . . . 14,7 W

Batterier . . . . . 2 x 12V/4,5 Ah

Gasstette og vedlikeholdelsesfrie

Støynivå . . . . . 52 dB(A)

**Kapslingsklasse**

Løfteplattform – komponenter . . . . . IP 65

Betjeningspanel . . . . . IP 67

Tillatt innkoblingstid/Intermittensfaktor

(Arbeids/pauseforhold i prosent) . . . . . 10/90

---

**7.00****CE-samsvarserklæring**

Løfteplattformen er produsert i henhold til 2006/42/EC Direktiv om maskiner.

---

**8.00****Garanti og tjenestevilkår**

---

**A.****Garanti**

Guldmann garanterer at utstyret er fritt for materielle feil under normal bruk, og vil yte vesentlig i samsvar med spesifikasjonene som er angitt i dokumentasjonen som følger med utstyret.

Den uttrykte garantien skal gjelde i ett år fra opprinnelig kjøpsdato og installasjon («garantiperioden»). Hvis det fremsettes et gyldig krav under garantiperioden om erstatning for funksjonsfeil eller utstysdefekter, vil Guldmann reparere eller erstatte utstyret uten ekstra kostnad for deg. Guldmann vil etter eget skjønn avgjøre om utstyret vil bli reparert eller erstattet.

Garantien dekker ikke noen deler av utstyret som har blitt utsatt for skade eller misbruk av brukeren eller andre. Garantien dekker ikke noen deler av utstyret som har blitt modifisert eller endret på noen måte av brukeren eller andre. Guldmann garanterer ikke at løfteanordningsfunksjonene vil oppfylle kravene dine, være uavbrutt eller feilfrie.

Garantien erstatter alle andre uttrykte og underforståtte garantier, inkludert muntlige, skriftlige eller underforståtte, og de ovennevnte rettsmidlene er dine eneste og eksklusive rettsmidler. Kun en fullmektig fra Guldmann kan gjøre endringer i denne garantien, eller andre garantier som er bindende for Guldmann. Følgelig vil tilleggserklæringer som reklame eller presentasjoner, uansett om de er muntlige eller skriftlige, ikke utgjøre garantier fra Guldmann.

Garantien vil være ugyldig dersom utstyret brukes og vedlikeholdes på noen måte som er uforenlig med den tilsiktede bruken eller instruksjonene som følger med produktet. For at garantien skal være gjeldende i hele garantiperioden, må all service på utstyret utføres av en tekniker utpekt av Guldmann. Alle deler eller komponenter som repareres eller erstattes av en tekniker utpekt av Guldmann, vil garanteres for resten av garantiperioden.

---

**B.****Service eller reparasjon**

Kontakt Guldmann for å få godkjenning til å returnere en defekt enhet til serviceavdelingen. Du vil få et referansenummer og en adresse for å returnere enheten for å få garantiservice eller erstatning. Ikke returner enheter til Guldmann som er under garanti uten å ha mottatt et referansenummer for retur.

Hvis du sender enheten, bør du pakke den med forsiktig i en solid eske for å unngå skade. Legg ved autorisasjonsnummeret, en kort beskrivelse av problemet, samt returadressen og telefonnummeret ditt. Guldmann påtar seg ikke risikoen for tap eller skade under transport, derfor anbefales det at du forsikrer pakken.





Representant i Norge:  
**TKS Heis AS**  
Torlandsveien 3  
NO-4365 Nærbø  
Telefon: +47 4000 1059  
Faks: +47 5143 4313  
E-post: [post@tksheis.no](mailto:post@tksheis.no)  
[www.tksheis.no](http://www.tksheis.no)

Produsent:  
**V. Gulmann A/S**  
Tlf. +45 8741 3100  
E-post: [info@gulmann.com](mailto:info@gulmann.com)  
[www.stepless.com](http://www.stepless.com)