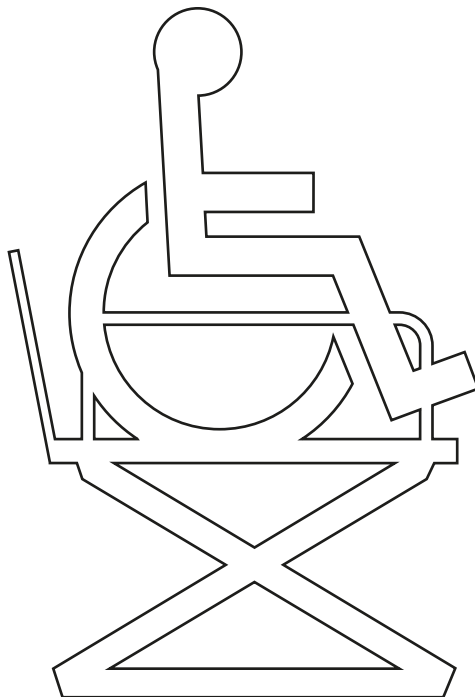


NO . . . . . LP7 & LP7+ Løfteplattform



Bruksanvisning – vers. 4.00



---

## LP7 & LP7+

### Varenumre:

LP7: 5582-xx

LP7+: 5583-xx

---

<b>1.00</b>	<b>Formål og bruk</b>	<b>3</b>
1.01	Produsent	3
1.02	Formål og bruk	3
1.03	Viktig/advarsler	4
1.04	Definisjoner	4
1.05	Sikkerhetsregler	5
1.06	Montering	5
1.07	Elektrisk tilkobling	5
<hr/>		
<b>2.00</b>	<b>Beskrivelse av funksjoner</b>	<b>6</b>
2.01	Merker	6
2.02	Bruksanvisning	7
2.03	Sikkerhetsfunksjoner	8
2.04	Tilbehør	10
<hr/>		
<b>3.00</b>	<b>Demontering og transport</b>	<b>11</b>
<hr/>		
<b>4.00</b>	<b>Vedlikehold og oppbevaring</b>	<b>11</b>
4.01	Rengjøring	11
4.02	Oppbevaring og lagring	11
4.03	Hvordan unngå korrosjon?	11
4.04	Hvilket vedlikehold skal eier selv foreta?	11
<hr/>		
<b>5.00</b>	<b>Service og levetid</b>	<b>12</b>
5.01	Service og levetid	12
5.02	Generell inspeksjon	12
5.03	Feilsøking	13
<hr/>		
<b>6.00</b>	<b>Tekniske spesifikasjoner</b>	<b>14</b>
<hr/>		
<b>7.00</b>	<b>EU-samsvarserklæring</b>	<b>14</b>
<hr/>		
<b>8.00</b>	<b>Garanti og tjenestevilkår</b>	<b>14</b>
A.	Garanti	14
B.	Service eller reparasjon	15

---

**1.00 Formål og bruk**

---

**1.01****Produsent**

V. Guldmann A/S  
Graham Bells Vej 21-23A  
DK-8200 Aarhus N  
Tel. +45 8741 3100

**Leverandør i Norge**

TKS Heis AS  
Torlandsveien 3  
NO-4365 Nærbø  
Telefon: +47 4000 1059

---

**1.02****Formål og bruk****Formål**

Løfteplattformen kan brukes til å løfte personer som trenger hjelp til forflytning mellom ulike høyder.

**Bruk**

Løfteplattformen er konstruert for permanent installasjon innendørs og uten-dørs.

Løfteplattformen skal kun betjenes av brukere som har fått opplæring i bruken av den, eller av personale som har fått faglig opplæring i bruken av dette hjelpe-middelet/arbeidsredskapet.

Påkjøring og avkjøring skjer i hver ende av løfteplattformen.

Påkjøringsrampen beskytter brukeren ved å hindre at brukeren ruller av platt-formen mens den er i bruk. Det er også montert rekkverk på begge sider av løfteplattformen. LP7+ er utstyrt med dører på nedre plan som standard. Løfteplattformen er designet og fremstilt i henhold til gjeldende standarder.

LP7 kan løfte opp til 800 mm.

LP7+ kan løfte opp til 1500 mm.

Løfteplattformens løfteintervall kan justeres mellom høyder på 50-1500 mm.

Løfteplattformene kan benyttes i temperaturområdet fra -30 til +50°C.

Ved temperaturer under frysepunktet anbefales varmekabelkassett (tilbehør).

Design og implementering er vektlagt for å oppnå en pen og harmonisk instal-lasjon i forskjellige boligmiljøer, private og offentlige. Offentlige miljøer er insti-tusjoner, offentlige bygninger m.m., hvor løfteplattformen i en viss grad er under oppsyn. I disse miljøer skal løfteplattformen låses, slik at den er beskyt-tet mot uønsket bruk eller lek.

## 1.03

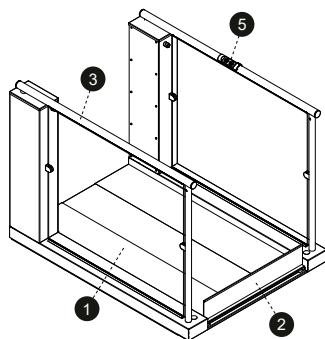
### Viktig/advarsler

- Hele bruksanvisningen skal leses før produktet tas i bruk.
- Løfteplattformen må monteres av Guldmann Service Team, eller av en tekniker som er godkjent av Guldmann.
- Løfteplattformen styres av en mikroprosessor/kretskort som kan skades av statisk elektrisitet hvis man berører den uten å ta nødvendige forholdsregler. Elektronikken må derfor kun vedlikeholdes av teknikere som har opplæring i dette.
- De medfølgende sikkerhetsbøylene må brukes når serviceteknikeren beveger seg rundt under løfteplattformen.
- Løfteplattformen drives av to separate strømforsyninger: En primærforsyning for daglig bruk, drevet av strømmettet, og en sekundærforsyning drevet av batterier i tilfelle strøbrudd.
- Begge løfteplattformens strømforsyninger må kobles fra via MCB-ene (Miniature Circuit Breaker) når serviceteknikeren arbeider under løfteplattformen.
- Maks. last 350 kg skal ikke overskrides.
- Løfteplattform og påkjøringsrampe skal være feiet ren for grus, visstent løv, snø m.m. før bruk.
- Løfteplattformen er til bruk for persontransport, og skal benyttes som beskrevet i denne brukermanual.
- Løfteplattformen skal ikke benyttes ved brann.
- Sikkerhetsutstyret skal kun nullstilles av kvalifisert assistanse.
- All lek med og i forbindelse med løfteplattformen er forbudt.

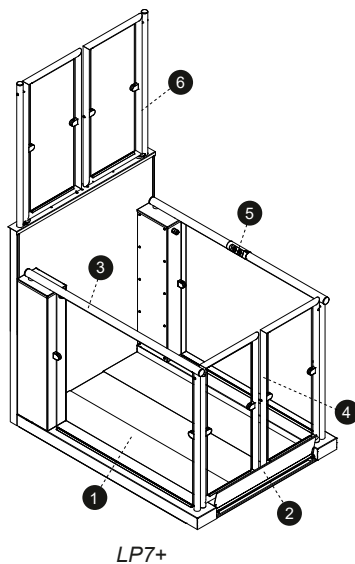
## 1.04

### Definisjoner

1. Løfteplattform
2. Påkjøringsrampe
3. Rekkverk
4. Nedre dør
5. Betjeningspanel
6. Øvre dør (tilleggsutstyr)



LP7



LP7+

---

**1.05****Sikkerhetsregler**

Ved arbeid under plattformen kan det oppstå klemfare mellom plattformens bevegelige deler. Derfor SKAL følgende sikkerhetsregler overholdes:

1. Sikkerhetsbøylene må alltid være innkoblet under arbeid under løfteplattformen.
2. Begge strømforsyningene til løfteplattformen må kobles fra via MCB-ene ved arbeid under løfteplattformen.
3. Løfteplattformen skal IKKE løftes/senkes mens arbeid pågår under plattformen. Denne regelen gjelder selv om sikkerhetsutstyr er montert.

**Sikkerhetsutstyr**

Ved arbeid under plattformen SKAL nødstopp brukes for å blokkere plattformen mekanisk og hindre senking.

---

**1.06****Montering**

Løfteplattformen skal monteres av Guldmann Service Team eller en tekniker som er godkjent av Guldmann, i henhold til Guldmanns anvisninger.

Se installasjonshåndboken for informasjon om håndtering og installasjon.

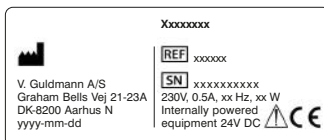
---

**1.07****Elektrisk tilkobling**

Se installasjonshåndboken og de elektriske skjemaene for informasjon om elektriske koblinger.


**Merker**

(plassert på løfteplattformen).

**Spesifisering av merking**

Produsent:	Produsent
CE merking:	Produsentens deklarasjon på at produktet er i samsvar med MDR
Advarsel:	Generel advarsel
IFU:	Les bruksanvisning før oppstart
REF:	Denummer
SN:	Serienummer

**Nødsenk merking**

- Vri nøkkel til (O) for å slå plattformen av.
- Vri nøkkel til (I) for å skru plattformen på.
- Vri nøkkelen til  og hol dinne i 10 sekunder for å aktivere nødsenkfunksjon.



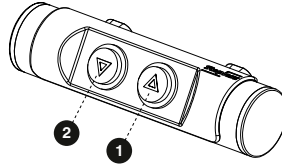
## Bruksanvisning

Kontroller at plattformen er slått på ved å vri nøkkelbryteren til posisjon "I". Løfteplattformen betjenes ved hjelp av et betjeningspanel.

Betjening og bruk av løfteplattformen er logisk og uproblematisk, også uten forkunnskap.

Når plattformen er parkert på nederste nivå, kan rampen/dørene åpnes ved å holde inn NED-knappen.

1. OPP
2. NED



### Løfte plattformen fra nedre nivå

1. Når løfteplattformen står på nedre nivå og påkjøringsrampen er senket til riktig nivå, kan brukere uhindret kjøre opp på løfteplattformen.
2. Aktiver kontrollpanelet ved å trykke på (1). Påkjøringsrampen løftes/dørene lukkes. På den måten hindrer påkjøringsrampen at brukeren ruller av plattformen.
3. Plattformen løftes når påkjøringsrampen er helt oppe og (1) holdes inne. Plattformen løftes bare når (1) holdes inne (hold-to-run).
4. Når løfteplattformen er kommet til øvre nivå, stopper den automatisk, og brukeren kan kjøre ut på reposit.
5. Når du bruker den øvre døren, åpnes den automatisk. Den er elektronisk sikret og kan ikke åpnes før løfteplattformen er i topp-posisjon. Dørene lukkes automatisk etter 30 s (Standard tidsinnstilling - kan justeres under service/ installasjon).

### Senke plattformen fra øvre nivå

1. Brukeren kjører på løfteplattformen.
2. Når du bruker den øvre døren, må den være lukket før løfteplattformen kan kjøres. Dette gjøres ved å aktivere (2).
3. Aktiver kontrollpanelet ved å trykke på knappen (2) for å senke løfteplattformen. Plattformen senkes bare når (2) holdes inne (hold-to-run).
4. Når løfteplattformen står på nederste nivå, senkes påkjøringsrampen og dørene åpnes, og brukeren kan kjøre av løfteplattformen. Dørene lukkes automatisk etter 30 s (Standard tidsinnstilling - kan justeres under service/ installasjon).

Løfteplattformen kan slås av og låses mellom hver gang den brukes ved å vri nøkkelbryteren til posisjon "0" (nøkkelen kan tas ut for å hindre uautorisert bruk).

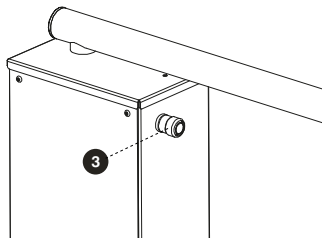
**Viktig!**

Det skal tas individuell og spesifikk stilling til hvordan et system for nødårop skal fungere. Det skal utpekes en eller flere ansvarlige personer, som kan være hjelpelige med korrekt bruk av løfteplattformen. Den ansvarlige skal i enhver nødsituasjon kunne tilkalles. Brukerne skal være informert om hvem som er ansvarlig.

**Beskrivelse av nødstop**

Nødstop skal kun brukes i nødtilfelle. Hvis nødstoppen aktiveres på grunn av feil, må forhandleren kontaktes før løfteplattformen tas i bruk igjen.

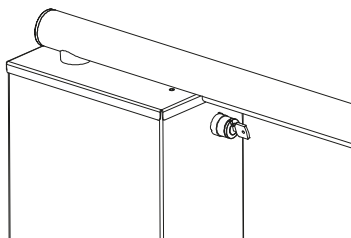
Nødstopknappen (3) er plassert øverst på høyre tårn. Det stopper alle bevegelser når den er aktivert.

**Restarte betjeningspanel**

For å starte kontrollsystemet på nytt vrir du nøkkelbryteren til posisjon "0" og venter i 5 sekunder. Vri deretter nøkkelbryteren til posisjon "I".

**Beskrivelse av elektrisk nødsenk – løfteplattform**

***Det kreves stor oppmerksomhet og nødvendig mobilitet for å kunne benytte nødsenk. Den ansvarlige for bruken av løfteplattformen skal derfor tilkalles. Den ansvarlige skal ha lest manualen, slik at vedkommende når som helst kan tilkalles og assistere en bruker.***





Nødsenk skal kun benyttes i nødstilfelle. Dette krever kvalifisert assistanse. Du må kontakte forhandleren før du bruker løfteplattformen igjen. Fjern nøkkelen etter installasjon, og oppbevar den sammen med håndboken.

Den elektriske nødsenkeanordningen aktiveres ved å vri nøkkelbryteren til venstre i 10 sekunder. Plattformen begynner å senkes. Plattformen stopper hvis nøkkelen slippes. Hvis nøkkelen ikke aktiveres i løpet av 10 sekunder, deaktiveres den elektriske nødsenkeanordningen, og den kan deretter aktiveres på nytt.

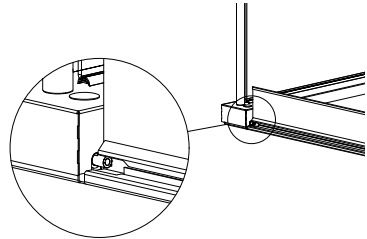
Bryteren er plassert på det venstre tårnet på løfteplattformen.

### **Beskrivelse av nødsenk – påkjøringsbrettet**

Påkjøringsrampen er utstyrt med en bolt med rundt hode på begge sider. Når disse boltene fjernes, kan påkjøringsrampen lukkes igjen.

#### **Viktig!**

Når boltene fjernes fra påkjøringsrampen, kan ikke rampen sikres lenger. Hold fast i påkjøringsrampen når du fjerner boltene.



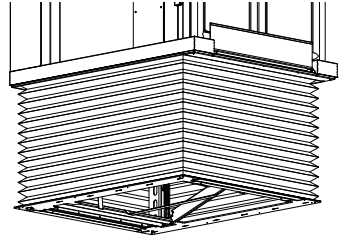
### **Sikkerhetsbelg**

Sikkerhetsbelgen sikrer at ingen kan bevege seg inn under plattformen når den er i øverste nivå, og dermed risikere å komme i klem når løfteplattformen kjører ned. Sikkerhetsbelgen er montert ved levering.

Hvis sikkerhetsgardinen ikke er installert, eller hvis den er skadet og man ikke får tilgang til området under plattformen, skal plattformen ikke brukes før problemet er løst.

### Sikkerhetsklemlist

Hvis det kommer noen eller noe i klem under plattformen når den kjører ned, vil plattformen stanse øyeblikkelig når sikkerhetsklemlisten aktiveres. Sikkerhetsfunksjonen nullstilles ved å trykke på «Hev» (1) slik at plattformen løftes. Fjern deretter gjenstanden som utløste sikkerhetsfunksjonen.



### Sikring mot overbelastning

Plattformen er designet slik at den er sikret mot overbelastning. Ved overbelastning vises et visuelt signal på kontrollpanelet på plattformen. Plattformen kan ikke brukes hvis den er overbelastet. Fjern lasten slik at plattformen kan betjenes igjen.

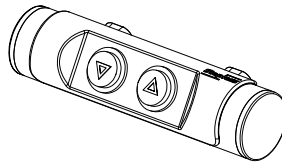
## 2.04

### Tilbehør

#### Alternative betjeningspanel

Eksterne kontrollpaneler med «OPP» eller «NED»-knapper for montering på vegg eller frittstående montering.

Kontrollpanelet er utstyrt med en lås. Kontrollpanelet fås også i en trådløs versjon.



#### Trådløs betjening

Trådløs betjening gjør det mulig å betjene plattformen uten å benytte de eksterne betjeningspanelene eller panelet på plattformen.

Fjernkontrollen skal kun brukes når løfteplattformen er i operatørens synsfelt.

## Varmekabler

Løfteplattformen leveres uten oppvarming. Varmekabler kan støpes inn i et betongfundament under bunnrammen. Hensikten med oppvarming er å holde løfteplattformen fri for snø og is.

---

### 3.00 Demontering og transport

Se installasjonshåndboken for informasjon om transport og demontering.

---

### 4.00 Vedlikehold og oppbevaring

---

#### 4.01 Rengjøring

Løfteplattformen rengjøres med såpevann og en svamp eller børste.

Løfteplattformen kan sprayes eller skylles med vanlig vanntrykk, men må ikke spyles med høyt trykk.

Bruk aldri syrer, baser eller oppløsningsmidler ved rengjøring.

---

#### 4.02 Oppbevaring og lagring

Ingen særlige krav. Vær oppmerksom på at batterienes levetid forkortes hvis de ikke kobles til laderen i løpet av en lengre periode.

---

#### 4.03 Hvordan unngå korrosjon?

Løfteplattformen er laget av korrosjonsbestandige materialer og trenger ingen ytterligere korrosjonsbeskyttelse.

Bruk av salt på plattformen bør unngås, fordi det reduserer plattformens levetid.

---

#### 4.04 Hvilket vedlikehold skal eier selv foreta?

Eieren har ansvar for å sørge for å få utført lovpålagte inspeksjoner.

Renhold etter behov.

Det skal holdes rent rundt plattformen, slik at driften ikke forstyrres av fremmedlegemer.

---

**5.00****Service og levetid**

---

**5.01****Service og levetid**

Løfteplattformen må inspiseres i henhold til nasjonal lovgivning og minst én gang i året.

**OBS:** Merk at spesifikke krav kan gjelde hvis det er offentlig tilgang til løfteplattformen.

- Løfteplattformen har en forventet levetid på 15 år ved regelmessig daglig bruk.
- Løfteaktuatoren må skiftes ut etter et totalt strømforbruk på 1200 Ah\*.

Levetiden forutsetter korrekt bruk, rengjøring og vedlikehold, samt årlig inspeksjon og vedlikehold utført av kvalifisert personell eller Guldmann Service Team. Etter denne perioden må plattformens tilstand vurderes av kvalifisert personell før fremtidig bruk.

Reservedelister og tegninger kan rekvireres hos produsent eller distributør.

*\* Må leses ut fra hver aktuator under serviceinspeksjon.*

*For LP7+ tilsvarer dette minst 8000 løftesykluser (opp og ned i full høyde).*

*For LP7 tilsvarer dette minst 16 000 løftesykluser (opp og ned i full høyde).*

---

**5.02****Generell inspeksjon**

Vennligst se "Sikkerhetsinspeksjonssjekkliste for løfteplattformer" og "Service inspeksjonssjekkliste for løfteplattformer» for informasjon om generell inspeksjon.

Feil	Mulig årsak	Utbedring
Heisen er helt død.	Nødstopknapp har blitt trykket inn.	Drei nødstopknappen til høyre.
	Plattformen er av.	Slå på plattformen ved hjelp av nøkkelbryteren. Nøkkelen skal være i vertikal stilling for å slå plattformen på.
	Plattformen er slått av.	Sjekk stikkkontakten.
	Sikringen har gått.	Skift eller slå på sikring evt. jordfeilbryter.
Heisen kjører ikke helt ned.	Fremmedlegemer under heisgulvet.	Sikkerhetslisten er aktivert. Rens bort evt. snø/is eller andre fremmedlegemer.
Plattformen viser overlast.	Maks last for plattformen er overskredet.	Reduser lasten på løfteplattformen. Overhold plattformens maksimale lastangivelse.
Heisen starter ikke, etter at nedre dør er lukket.	Feil i signalet som forteller at nedre dør er lukket og låst.	Trykk inn NED-knappen til døren er helt åpen. Kontroller at det ikke er fremmedlegemer mellom døren og heisen. Kjør heisen som normalt. Kontakt leverandør for justering av dørlåsen, hvis problemet fortsetter.
Heisen går ikke ned etter at øvre dør er lukket.	Feil i signalet som forteller at øvre dør er lukket og låst.	Trykk inn OPP-knappen til døren er åpen. Kontroller at det ikke er fremmedlegemer mellom døren og heisen. Kjør heisen som normalt. Kontakt leverandør for justering av dørlåsen, hvis problemet fortsetter.
Kontrollpanelet blinker	1 blink: Overbelastning aktivert.	Fjern lasten slik at plattformen kan betjenes igjen.
	2 blink: Feil på EOS-innganger	Kontakt leverandøren
	3 blink: Feil på Hall-elementer eller magnet	Kontakt leverandøren
	4 blink: Overoppheting	La løfteplattformen kjøles ned i 20 minutter, og ta kontakt med leverandøren hvis problemet vedvarer.
	5 blink: Feil på Power_Hbridge	Kontakt leverandøren
	6 blink: Lav spenning	Kontakt leverandøren
	7 blink: Feil på strømforsyning	Kontakt leverandøren
	8 blink: Overspenning	Kontakt leverandøren
Vedvarende blink: Mistet posisjon	Kontakt leverandøren	

Om punktene over ikke løser problemet, kontakt Guldmann Service, eller din distributør.

---

## 6.00 Tekniske spesifikasjoner

Se datablad for LP7 eller LP7+ for informasjon på tekniske spesifikasjoner.

For elektriske skjemaer, kontakt Guldmann Service eller din distributør.

---

## 7.00 EU-samsvarserklæring

Løfteplattformen er produsert i henhold til 2006/42/EC Direktiv om maskiner.

---

## 8.00 Garanti og tjenestevilkår

---

### A. Garanti

Guldmann garanterer at utstyret er fritt for materielle feil under normal bruk, og vil yte vesentlig i samsvar med spesifikasjonene som er angitt i dokumentasjonen som følger med utstyret.

Den uttrykte garantien skal gjelde i ett år fra opprinnelig kjøpsdato og installasjon («garantiperioden»). Hvis det fremsettes et gyldig krav under garantiperioden om erstatning for funksjonsfeil eller utstysdefekter, vil Guldmann reparere eller erstatte utstyret uten ekstra kostnad for deg. Guldmann vil etter eget skjønn avgjøre om utstyret vil bli reparert eller erstattet.

Garantien dekker ikke noen deler av utstyret som har blitt utsatt for skade eller misbruk av brukeren eller andre. Garantien dekker ikke noen deler av utstyret som har blitt modifisert eller endret på noen måte av brukeren eller andre. Guldmann garanterer ikke at løfteanordningsfunksjonene vil oppfylle kravene dine, være uavbrutt eller feilfrie.

Garantien erstatter alle andre uttrykte og underforståtte garantier, inkludert muntlige, skriftlige eller underforståtte, og de ovennevnte rettsmidlene er dine eneste og eksklusive rettsmidler. Kun en fullmektig fra Guldmann kan gjøre endringer i denne garantien, eller andre garantier som er bindende for Guldmann. Følgelig vil tilleggs erklæringer som reklame eller presentasjoner, uansett om de er muntlige eller skriftlige, ikke utgjøre garantier fra Guldmann.

Garantien vil være ugyldig dersom utstyret brukes og vedlikeholdes på noen måte som er uforenlig med den tilsiktede bruken eller instruksjonene som følger med produktet. For at garantien skal være gjeldende i hele garantiperioden, må all service på utstyret utføres av en tekniker utpekt av Guldmann. Alle deler eller komponenter som repareres eller erstattes av en tekniker utpekt av Guldmann, vil garanteres for resten av garantiperioden.

---

**B.****Service eller reparasjon**

Kontakt Guldmann for å få godkjenning til å returnere en defekt enhet til serviceavdelingen. Du vil få et referansenummer og en adresse for å returnere enheten for å få garantiservice eller erstatning. Ikke returner enheter til Guldmann som er under garanti uten å ha mottatt et referansenummer for retur.

Hvis du sender enheten, bør du pakke den med forsiktig i en solid eske for å unngå skade. Legg ved autorisasjonsnummeret, en kort beskrivelse av problemet, samt returadressen og telefonnummeret ditt. Guldmann påtar seg ikke risikoen for tap eller skade under transport, derfor anbefales det at du forsikrer pakken.



Representant i Norge:  
**TKS Heis AS**  
Telefon: +47 4000 1059  
E-post: [post@tksheis.no](mailto:post@tksheis.no)  
[www.tksheis.no](http://www.tksheis.no)

Produsent:  
**V. Gulmann A/S**  
Tlf. +45 8741 3100  
E-post: [info@guldmann.com](mailto:info@guldmann.com)  
[www.stepless.com](http://www.stepless.com)