



Planlyftbygel med tyngdregulering, 375 kg Tekniska specifikationer

Funktioner

Lyftkapacitet, max. : 375 kg
Upphångningspunkter : 8

Vikt och material

Total vikt : 11,6 kg
Galge : Pulverlackerat stål, RAL 9016

Mått

A : 1054 mm
B : 110 mm
C : 1395 mm
D : 510 mm
E : 500 mm
F : 525 mm
G : 569 mm
H : 710 mm
I : 212 mm

Tillbehör/diverse

Sele : Se broschyr

Märkning

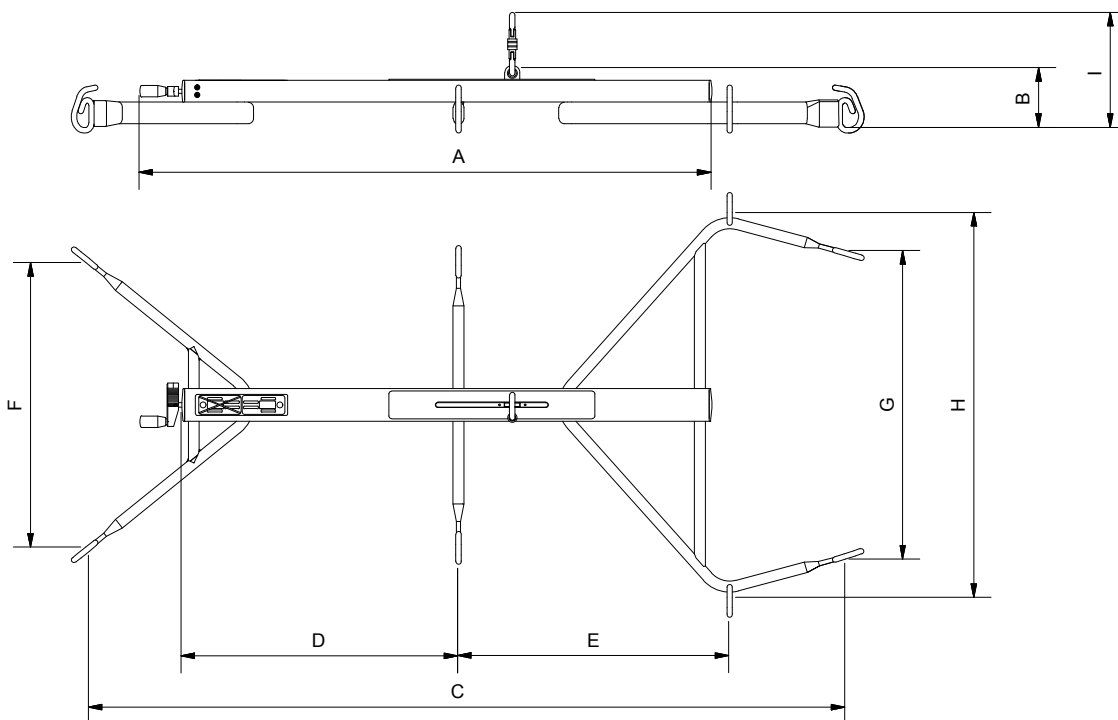
Produkten är tillverkad enligt överensstämmelse med Europaparlamentets och Rådets Förordning (EU) 2017/745 av den 5 april 2017, som medicintekniska produkter klass I.

Varunummer/modell

28456 : Planlyftbygel med tyngdregulering

Klassificering

enligt ISO 9999 : 12 36 03



Time to care