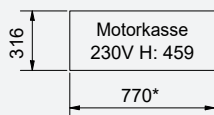
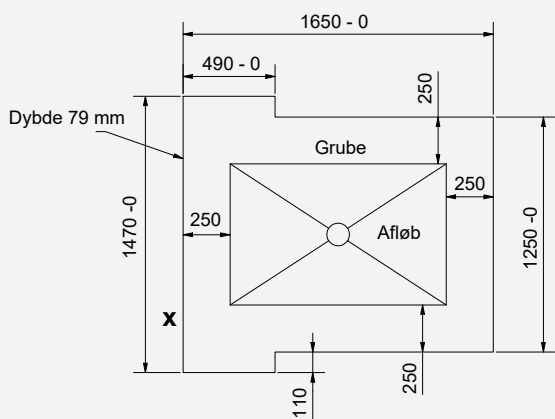
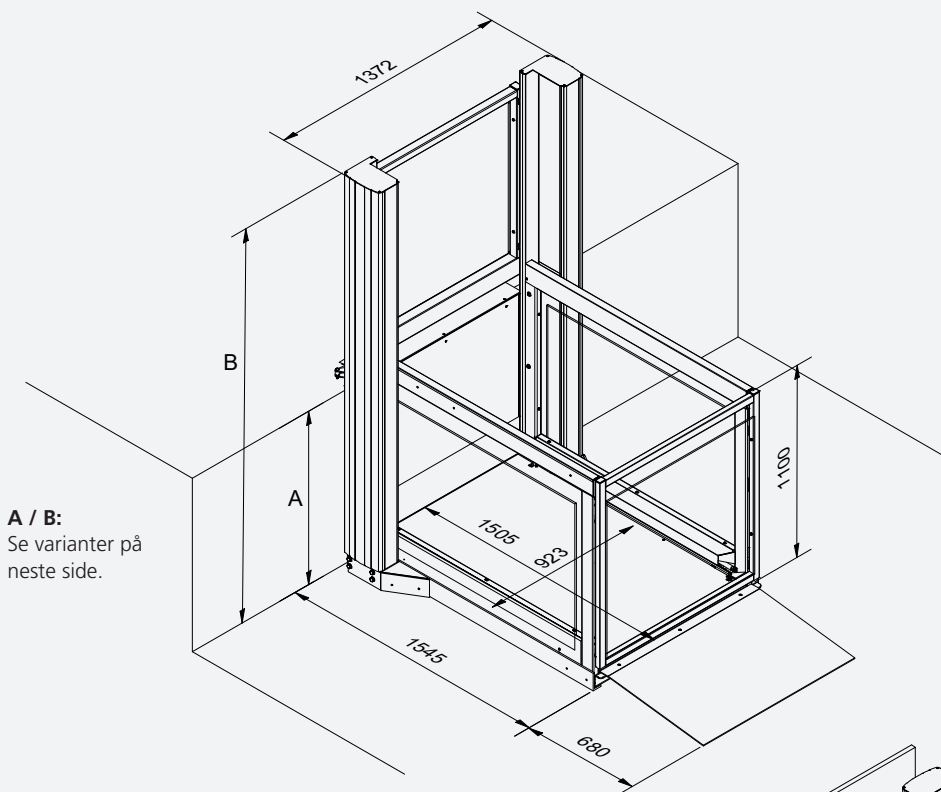
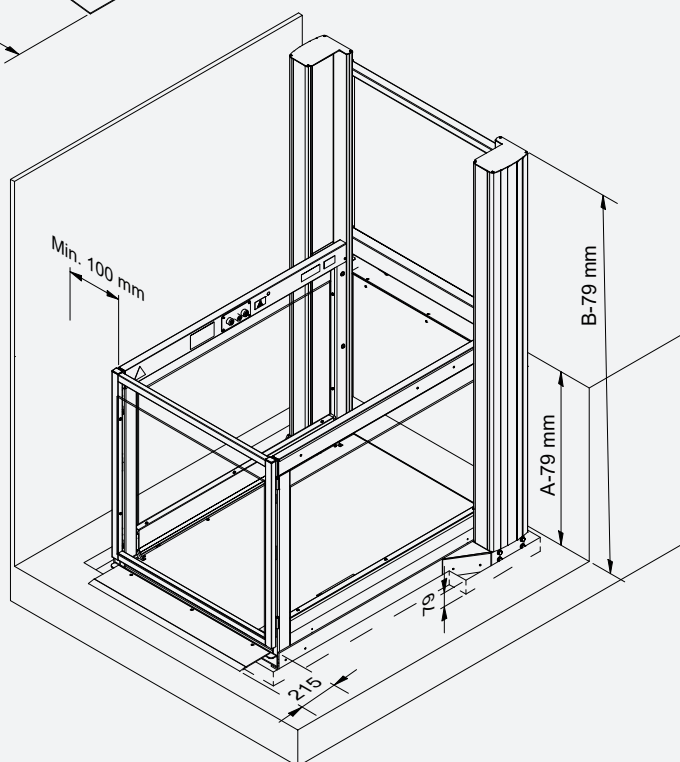


# TEKNISKE SPECIFIKATIONER - LP8



\* Dimension kun for motorhus. Sørg for at gøre plads til kabler og hydraulikslange.



Motorkassen kan placeres inden for en radius af 2,5 meter fra punktet X, eludtag 230V skal placeres hvor motorkassen ønskes placeret.

Plattformen settes opp med minimum 100 mm avstand fra rekkverk til vegg for å unngå klemfare.

LP8			
<b>Funktioner</b>			
Løftekapacitet	352 kg		
Løfthastighet	0,07 m/sec		
Senkehastighet	Avhengig av arbeidsbelastning (Kan justeres på stedet)		
Fabrikkjustering:			
Arbeidsbelastning = 0 kg	ca. 0,05 m/s		
Arbeidsbelastning = 175 kg	ca. 0,07 m/s		
Arbeidsbelastning = 350 kg	ca. 0,09 m/s		
Maks senkehastighet:			
Arbeidsbelastning = 0 kg	ca. 0,07 m/s		
Arbeidsbelastning = 175 kg	ca. 0,09 m/s		
Arbeidsbelastning = 350 kg	ca. 0,12 m/s		
<b>Højde / Vægt</b>			
Varianter / Varenr.	Løfthøjde	Platforms højde	Egen vægt
	A	B	
309110	1000 mm	2275 mm	560 kg
309112	1200 mm	2475 mm	586 kg
309114	1400 mm	2675 mm	612 kg
309116	1600 mm	2875 mm	665 kg
309120	2000 mm	3433 mm	690 kg
309123	2300 mm	3883 mm	716 kg
309126	2600 mm	4334 mm	716 kg
309130	3000 mm	4933 mm	770 kg
<b>Betjening</b>			
Elektrisk	Betjeningspanel		
Nødstop	Elektronisk		
Nødfir	Mekanisk		
Klemsikring	Mekanisk/elektrisk klemliste		
Anvendes	Udendørs/indendørs		
Støjniveau, max.	65 dB(A)		
<b>Materialer</b>			
Materialer	Aluminium og pulverlakeret / elforzinket / varm galvaniseret stål		
Farve	Grå RAL 7037		

LP8	
<b>El/elektronik</b>	
Forsyningsspenning	230 Vac
Sikring	T10 A (på hoved PCB)
Strømforbruk:	
Ventemodus	10 W
Drift	max. 1,2 KW
(Valgfri varmekabelkassett)	max. 250 W
Spenning for kontrollsystem	24 Vdc
Hydraulisk motor	230 Vac, 50 Hz 1,1 KW, 1400 r/min.
<b>Hydraulikaggregat</b>	
Arbeidstryk	max. 86 Bar
Oliemængde	0-1,6 m: min. 4,5 liter 2-3 m: min. 8 liter
Olietype	Shell Tellus S4
<b>Anvendelsesområder</b>	
Udendørs og indendørs opstilling - temperature	-40°C - +50°C (Ved temperatur under frysepunktet anvendes varmekassette)
Korrosjonsklasse	C4
<b>Tilbehør/diverse</b>	
30907240	- Nøgleafbryder på betjeningspaneler - 3 m hydraulik forlænger slange 3/8" til LP8 med varenummer 309110
557575	- 3 m hydraulik forlænger slange 1/4" til LP8 med varenumre: 309112 - 039130
559933	- Varmekabel plade - Fjernbetjening
Varenr. + -N	- Perforerede stålsider og -låger
Varenr. + -C	- Plattform leveret inklusiv et toveis kommunikasjonssystem
<b>Mærkning</b>	
	Produktet er fremstillet i henhold til Rådets direktiv 2006/42/EF af 17. maj 2006.
<b>Varenummer/model</b>	
3091xx	LP8
30916100-L	Automatisk dør, nedre venstre
30916100-R	Automatisk dør, nedre højre
30916300-L	Automatisk dør, øvre venstre
30916300-R	Automatisk dør, øvre højre
<b>Klassifikation</b>	
i henhold til ISO 9999	18 30 06