



## Aiguillage électrique

### Spécifications techniques

#### Fonctions

Capacité maximale	: 275 kg
Utilisation	: Divise la desserte d'un rail Guldmann vers deux directions
Type de rail	: Rail A
Commande	
Electrique	: Télécommande

#### Poids et matériaux

Aiguillage électrique 90°	: 10,4 kg
Aiguillage	: Aluminium anodisé
Coffrage	: Acier inoxydable

#### Dimensions

A	: 551 mm
B	: 50 mm
C	: 62 mm
D	: 900 mm
E	: 550 mm

#### Sécurité

Electronique	: Connectique sécurisée
--------------	-------------------------

#### Parties électriques

Marche/arrêt	: Activation automatique
Consommation du moteur	: 24V DC5W
Periodicité de la charge	: 10/90
Alimentation électrique	: 33V AC, 2.5A
Tension d'alimentation	: 115/230 V AC

#### Classification, tightness

Télécommande	: IP 54
--------------	---------

#### Accessoires / Divers

Commande Infra Rouge	
Receveur	: Montage externe avec connecteur
Emetteur	: Télécommande sur piles
Distance d'utilisation	: 5-10m
Angle de diffusion	: Environ 30°
Télécommande	: Filaire
Interrupteur	: Mural
Alimentation électrique	: Transformateur

#### Maintenance et garantie

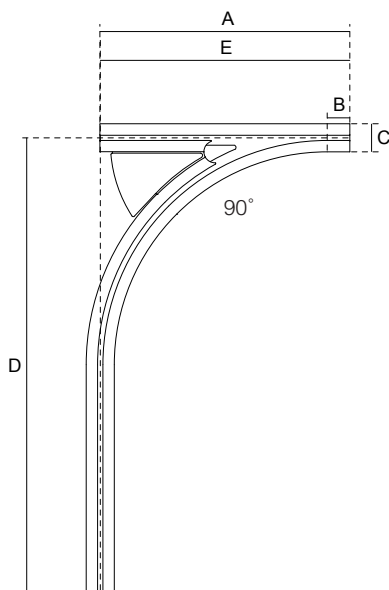
Maintenance	: En même temps que celle du moteur
Garantie	: 1 an

#### Marquage

Ce produit est un dispositif médical de classe I, conformément au Règlement (UE) 2017/745 du Parlement Européen et du Conseil du 5 avril 2017.

#### Numéro d'article/type

553925	: Aiguillage électrique, 90° droit
553926	: Aiguillage électrique, 90° gauche



Time to care