



## Combi-lock Specifiche tecniche

### Funzioni

Uso : Assicurare la giunzione dei sistemi a binario Guldmann

### Peso

Combi-lock : 2,1 kg  
Chiusura di sicurezza  
binario fisso : 1,1 kg  
binario traverso : 1,0 kg

### Materiali

Chiusura di sicurezza  
binario fisso : Acciaio inossidabile  
binario traverso : Acciaio inossidabile  
Coperture : Plastica

### Dimensioni

A : 114 mm  
B : 99 mm  
C1 : 195 mm  
C2 : 175 mm  
D1 : 280 mm  
D2 : 100 mm  
E : 119 mm

### SWL

GH1, GH1F, GH3, GH3+ : Max 275 kg  
GH3 Twin : Max 500 kg

### SWL

GH1, GH1F, GH3, GH3+ : Max 375 kg  
GH3 Twin : Max 500 kg

### Marcatura

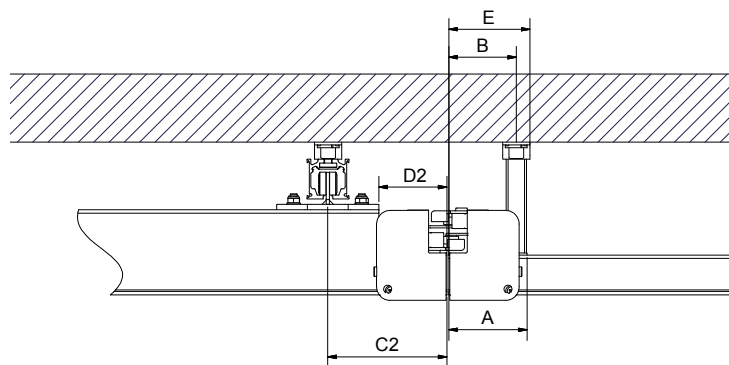
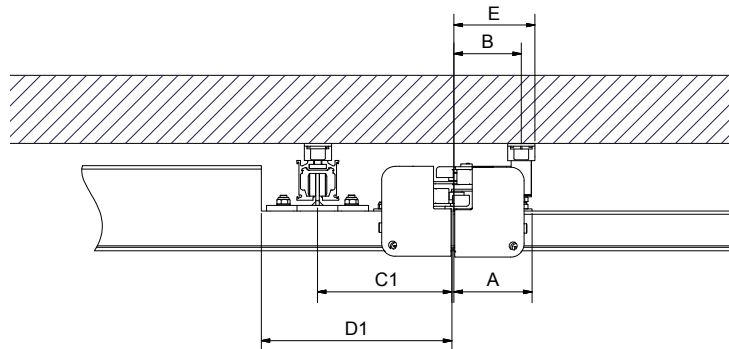
I prodotti sono fabbricati in conformità con il regolamento (UE) 2017/745 del Parlamento Europeo e del Consiglio del 5 aprile 2017, come il dispositivo medico di classe I.

### Codice/Modello

555237 : Combi-lock

### Brevetti:

: In attesa di Brevetto  
Progetto Protetto



| Time to care |