



Disco girevole, elettrico

Specifiche tecniche

Funzioni

Uso : In sistemi a binario singolo Guldmann
In corridoi dove non c'è spazio per lo scambiatore

Binario di connessione : Binario di tipo A

Funzionamento : Con telecomando

Compatibilità : Il disco girevole GH va usato solamente in combinazione con il sistema a binari Guldmann.

Peso e materiali

Disco girevole : 17,5 kg

Disco girevole : Acciaio verniciato a polvere e alluminio anodizzato

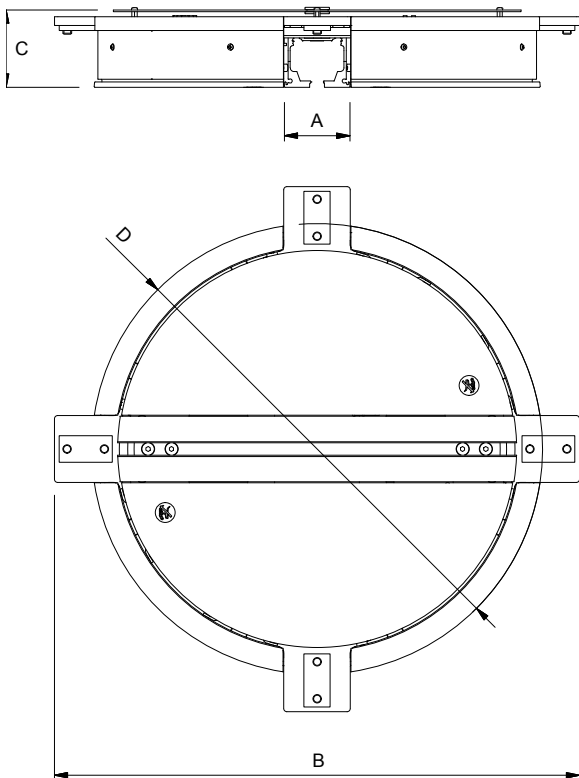
Dimensioni

A : 63 mm

B : 496 mm

C : 74,5 mm

D : 426 mm



Sicurezze

Elettrica : Sistema di sicurezza elettronico

Meccanica : Sistema di sicurezza per prevenire deragliamento e inceppamento

Parti elettriche

Accensione/spegnimento : Automatico all'attivazione

Consumo motore : 24V DC 8 W

Carico periodico : 10/90

Alimentazione elettrica

Primaria : 230V AC

Secondaria : 24V AC 60 VA

Classe di tenuta

Telecomando : IP 54

Ispezioni di manutenzione

Controllo di manutenzione: Contemporaneamente al sistema di binari

Contratto di manutenzione: Da concordare con Guldmann o con il distributore di zona Guldmann

Accessori / Varie

Telecomando a infrarossi

Ricevente : Da installare all'interno con spina

Mandante : Telecomando con batterie

Portata : 5-10 metri

Diffusione : Ca. 25 gradi

Telecomando : Con cavo

Interruttore a parete : Integrato nel muro

Alimentazione : Trasformatore

Copertura disco girevole grigio : Lunghezza x larghezza x diametro (1250 x 52,5 x 0,8 mm)

Copertura disco girevole bianco : Lunghezza x larghezza x diametro (1250 x 52,5 x 0,8 mm)

Profilo per controsoffitto

Marcatura

I prodotti sono fabbricati in conformità con il regolamento (UE) 2017/745 del Parlamento Europeo e del Consiglio del 5 aprile 2017, come il dispositivo medico di classe I.

Codice articolo / Modello

550663 : Disco girevole, elettrico
– max 275 kg

551430 : Disco girevole, elettrico, coated
– max 275 kg

552882 : Disco girevole, elettrico
– max 375 kg

552984 : Disco girevole, elettrico, coated
– max 375 kg

Time to care