



Liegebügel mit Gewichtsausgleich, 375 kg Technische Daten

Funktionen

Tragfähigkeit max. : 375 kg
Aufhängungspunkte : 8

Gewicht und Materialien

Gesamtgewicht : 11,6 kg
Aufhängebügel : Pulverbeschichteter Stahl, RAL 9016

Maße

A : 1054 mm
B : 110 mm
C : 1395 mm
D : 510 mm
E : 500 mm
F : 525 mm
G : 569 mm
H : 710 mm
I : 212 mm

Zubehör

Gurte : siehe Prospekt

Kennzeichnung

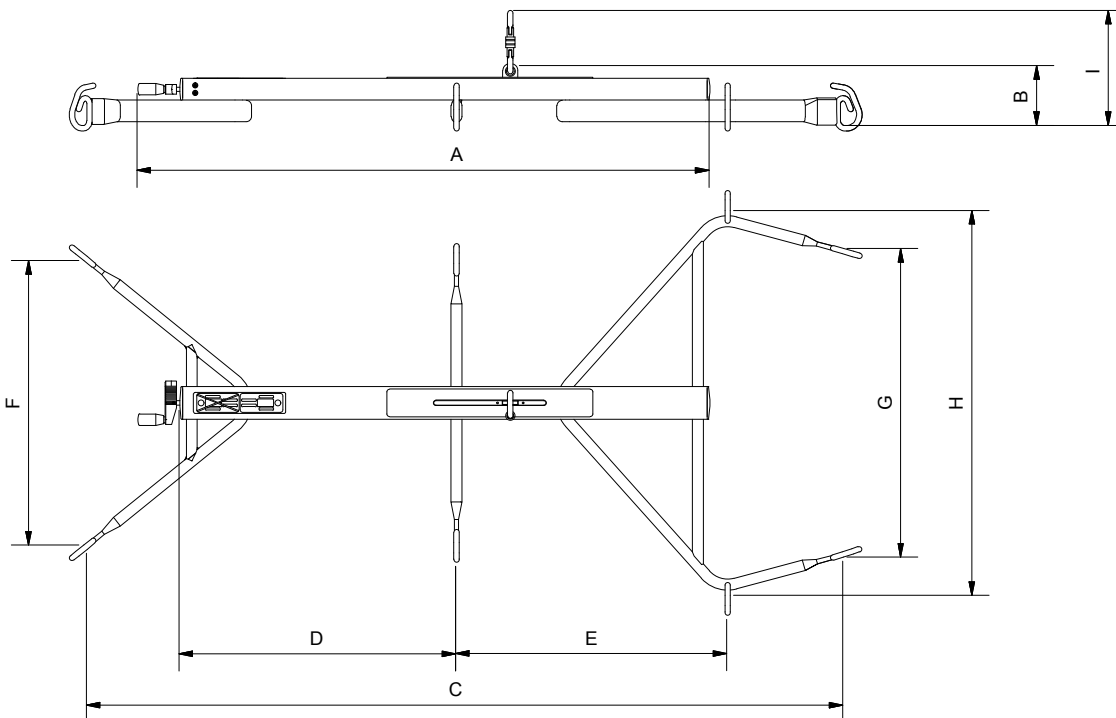
Das Produkt wird nach Übereinstimmung der „Verordnung (EU) 2017/745 des Europäischen Parlaments und des Rates vom 5. April 2017“ - als Medizinprodukt, Klasse I, hergestellt.

Artikel-Nr./Modell

28456 : Liegebügel mit Gewichtsausgleich

Klassifizierung

entspricht ISO 9999 : 12 36 03



| Time to care |