



GH1/GH1+ løftemodul **Tekniske spesifikasjoner**

Vekt og materialer

SWL	: 175 kg, 205 kg, 255 kg
Egenvegt	: 8,0 kg

Deksel : Støtsikkert UL 94-0 flammehemmende, resirkulert plast

Mål

A	: 580 mm
B	: 353 mm
C	: 161 mm
D	: 185 mm
E, min.	: 416 mm
F	: 2500 mm
Dybde på heis	: 200 mm

Funksjoner

Betjening	: Håndbetjening
Lydnivå	: 52 dB (A)

Sikkerhed

Nødstop	: Ja
Nødsenk	: Ja, elektrisk
Styring av løftestropp	: Ja
Avbrytningsvinkel	: 45° på langs av skinnen 10° på tvers av skinnen

EI/elektronik

Av/På	: Automatisk ved bruk. Myk start/stop. Overbelastningsbeskyttet.
Batteri	: 1 x 24 V NiMH, 2,1 Ah
Oppladningstid, max.	: 3 timer

Batteribeskyttelse : Ved batterispennning under 22 V skifter indikatoren til gul. Slukker ved spenning under 20 V.

Strømforsyning	: 36 V DC, 30W
Forsyningsspenning, strømforsyning	: 100-240V AC, 47-63 Hz

Beskyttelse (IP) i henhold til IEC 60529

Løftemodul	: IP 44
Håndbetjening	: IP 44
Ladestasjon	: IP 20
Strømforsyning	: IP 20

Merking

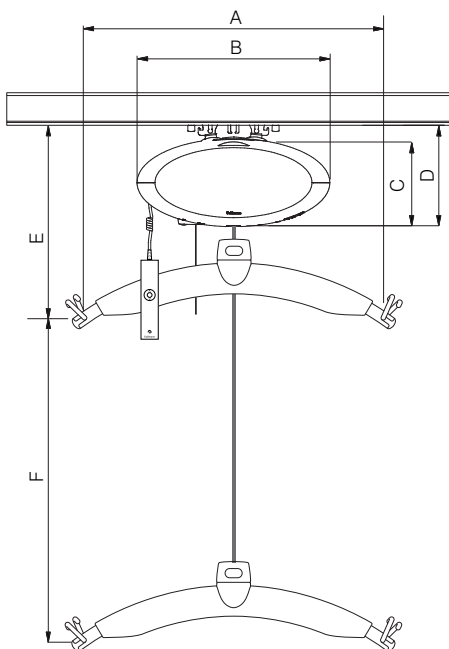
Produktet er fremstilt i henhold til Europa parlamentets og Rådets forordning (EU) 2017/745 av 5 april 2017 som medisinsk utstyr klasse I.

Klassifisering

I henhold til ISO 9999

Patenter

: PA 2008 00888
: PA 2008 00894
: PA 2008 00895



| Time to care |



GH1/GH1+ løftemoduler Tekniske spesifikasjoner

GH Løftemoduler konfigurasjoner			Tilvalg													
Guldmann heistype	Løftehastighet mm/s (normal/turbo)	Vekt i kg	WiFi aktivert	Dataoverføring vist på MyGuldmann	Håndbeijening med display	Funksjon på forespørsel	Vekt	Klasse III vekt	Trainer	Coating	UL	Automatisk oppladning	Lading i docking	Poisisjonslås	IR beijening ^{x)}	Horisontal kjøremotor ^{x)}
GH1	40/80	175								•			✓			
		205								•			✓			
		255									•			✓		
GH1+		175	✓	✓						•			✓			
		205	✓	✓						•			✓			
		255	✓	✓						•			✓			

• Valgfri

✓ Alltid inkludert

x) Ikke kompatibel med UL

Løftehastighet

85 kg belastning : 40 mm/sek
150 kg belastning : 40 mm/sek
Max. belastning, SWL : 40 mm/sek
Max. 5 kg belastning : 40/80 mm/sek

Antall løft og intermittens (drift/pause)

Max. antall løft i serier : 55 med 85 kg/1000 mm
Oppladningstid : 3 timer
Intermittens : 4 min. ON/16 min. OFF

Max. antall løft i serier : 39 med 175 kg/1000 mm
32 med 205 kg/1000 mm
21 med 255 kg/1000 mm

Oppladningstid : 3 timer
Intermittens : 2 min. ON/18 min. OFF