



## GH1 Q/GH1+ Q løftemodul Tekniske spesifikasjoner

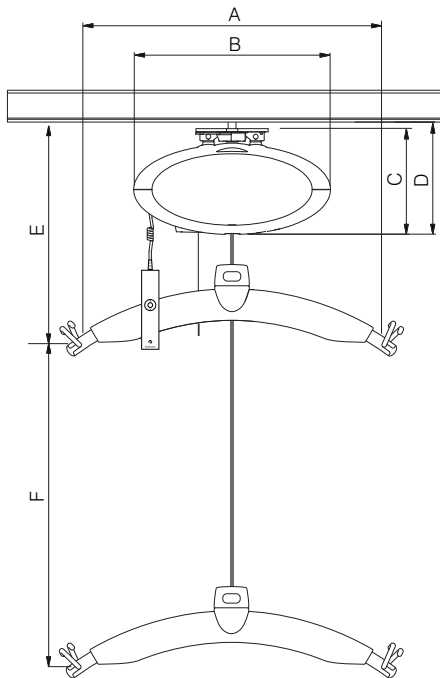
### Vekt og materialer

SWL	: 175 kg, 205 kg, 255 kg
Egenvegt	: 8,0 kg

Deksel : Støtsikkert UL 94-0 flammehem-  
mende, resirkulert plast

### Mål

A	: 580 mm
B	: 350 mm
C	: 187 mm
D	: 196 mm
E, min	: 427 mm
F	: 2.500 mm
Dybde på heis	: 194 mm



### Funksjoner

Betjening	: Håndbetjening
Lydnivå	: 52 dB (A)

### Sikkerhed

Nødstop	: Ja
Nødsenk	: Ja, elektrisk
Styring av løftestropp	: Ja
Avbrytningsvinkel	: 45° på langs av skinnen 10° på tvers av skinnen

### EI/elektronik

Av/På	: Automatisk ved bruk. Myk start/stopp. Overbelastningsbeskyttet.
Batteri	: 1 x 24 V NiMH, 2,1 Ah
Oppladningstid, max.	: 3 timer

Batteribeskyttelse : Ved batterispennning under 22 V  
skifter indikatoren til gul. Slukker  
ved spenning under 20 V.

Strømforsyning	: 36 V DC, 30W
Forsyningsspænding, strømforsyning	: 100-240V AC, 47-63 Hz

### Beskyttelse (IP) i henhold til IEC 60529

Løftemodul	: IP 44
Håndbetjening	: IP 44
Ladestasjon	: IP 20
Strømforsyning	: IP 20

### Merking

Produktet er fremstilt i henhold til Europa parlamentets og Rådets  
forordning (EU) 2017/745 av 5 april 2017 som medisinsk utstyr  
klasse I.

### Klassifisering

I henhold til ISO 9999

### Patenter

: PA 2008 00888
: PA 2008 00894
: PA 2008 00895

Time to care



## GH1 Q/GH1+ Q løftemoduler Tekniske spesifikasjoner

GH Løftemoduler konfigurasjoner			Tilvalg														
Guldmann heistype	Løftehastighet mm/s (normal/turbo)	Vekt i kg	WiFi aktivert	Dataoverføring vist på MyGuldmann	Håndbeijening med display	Funksjon på forespørsel	Vekt	Klasse III vekt	Trainer	Coating	UL	Automatisk oppladning	Lading i docking	Poisisjonslås	IR beijening <sup>x)</sup>	Horisontal kjøremotor <sup>x)</sup>	
GH1 Q	40/80	150								•			✓				
		175								•			✓				
		205									•			✓			
		255									•			✓			
GH1+ Q		175	✓	✓						•			✓				
		205	✓	✓						•			✓				
		255	✓	✓						•			✓				

• Valgfri

✓ Alltid inkludert

x) Ikke kompatibel med UL

### Løftehastighet

85 kg belastning : 40 mm/sek  
150 kg belastning : 40 mm/sek  
Max. belastning, SWL : 40 mm/sek  
Max. 5 kg belastning : 40/80 mm/sek

### Antall løft og intermittens (drift/pause)

Max. antall løft i serier : 55 med 85 kg/1000 mm  
Oppladningstid : 3 timer  
Intermittens : 4 min. ON/16 min. OFF

Max. antall løft i serier : 39 med 175 kg/1000 mm  
32 med 205 kg/1000 mm  
21 med 255 kg/1000 mm

Oppladningstid : 3 timer  
Intermittens : 2 min. ON/18 min. OFF