



NO Frittstående skinnesystem, romdekkende, justerbart

Brukerhåndbok – vers. 101.00

MD **CE**

Guldmann™

Frittstående skinnesystem, romdekkende, justerbart

Varenr:

554729

557968

1.00	Formål og bruk	3
1.01	Produsent	3
1.02	Tiltenkt formål	3
1.03	Bruksområde	3
1.04	Bruksvilkår	3
1.05	Viktige forholdsregler	3
1.06	Heiser laget av andre produsenter	4
2.00	Definisjoner	4
2.01	Utpakking	5
3.00	Sette opp systemet	6
4.00	Beskrivelse av funksjonene	13
4.01	Operasjon	13
4.02	Høydejustering	13
4.03	Lengdejustering	13
4.04	Demontering av systemet	13
4.05	Transport av systemet	13
5.00	Vedlikehold og oppbevaring	14
5.01	Rengjøring og desinfeksjon	14
5.02	Oppbevaring	14
5.03	Vedlikehold	14
6.00	Feilsøking	15
7.00	Service og levetid	15
7.01	Levetid	15
7.02	Sikkerhets-/serviceinspeksjoner	15
8.00	Etiketter og merking	16
9.00	Tekniske spesifikasjoner	17
10.00	Samsvarserklæring for EU	18
11.00	Miljøpolitisk uttalelse – V. Goldmann A/S	18
12.00	Garanti- og servicevilkår	18
A.	Garanti	18
B.	Service eller reparasjon	19

1.00 Formål og bruk

1.01 Produsent
V. Guldmann A/S
Graham Bells Vej 21-23A
DK-8200 Aarhus N
Tlf. + 45 8741 3100

1.02 Tiltent formål
Frittstående systemer er ment å støtte takheisen i bevegelige systemer som ikke er hengt opp fra en bygning eller .

1.03 Bruksområde
Skinnesystemet er egnet for bruk i sykehjem, rehabiliteringssentre, institusjoner og private hjem.

1.04 Bruksvilkår
Det frittstående romdekkende skinnesystemet (heretter kalt skinnesystem) brukes sammen med en takheis.

Det frittstående skinnesystemet er et bærbart skinnesystem, som kan settes opp praktisk talt hvor som helst. Det krever ingen montering på vegger, tak eller gulv.

Det frittstående skinnesystemet kan justeres i både lengde og høyde.

1.05 Viktige forholdsregler
Les hele brukerveiledningen før du setter opp og begynner å bruke det frittstående skinnesystemet.

- Skinnesystemet kan settes opp og tas ned av én person, men monteringen vil være lettere med hjelpen av noen andre.
- Maksimal belastning på 255 kg skal ikke overskrides.
- Ved skade på skinnesystemet skal bruken av det avbrytes umiddelbart.
- Skinnesystemet skal settes opp på en jevn overflate.
- Skinnesystemet skal ikke brukes til noe annet formål enn det som er angitt i denne brukerveiledningen – verken som lekeplass eller huske.
- Endestopperne skal monteres korrekt med fjernpinnen og må strammes godt.
- Låsemutrene på de øverste hjørnebrakettene må strammes skikkelig før systemet kan tas i bruk.



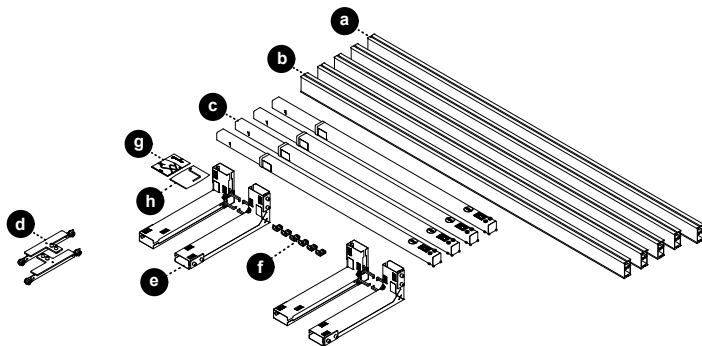
- Enhver alvorlig hendelse som oppstår i forbindelse med denne enheten, skal rapporteres til produsenten og den lokale myndigheten på feltet.

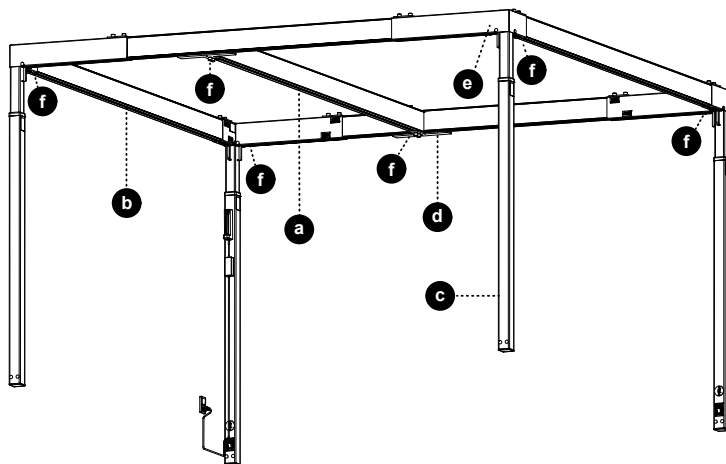
1.06 Heiser laget av andre produsenter

Guldmann er ikke ansvarlig for feil eller ulykker forårsaket av bruk av heiser/løftemoduler laget av andre produsenter.

2.00 Definisjoner

- Traverssskinne (1 stk.)
- Sideskinne (4 stk.)
- Vertikal stangmodul (4 stk.)
- Traversvogn (2 stk.)
- Øverste hjørnebrakett (4 stk.)
- Endestopp (6 stk.)
- Brukerveiledning
- Unbrakonøkkel (5 mm)





2.01

Utpakking

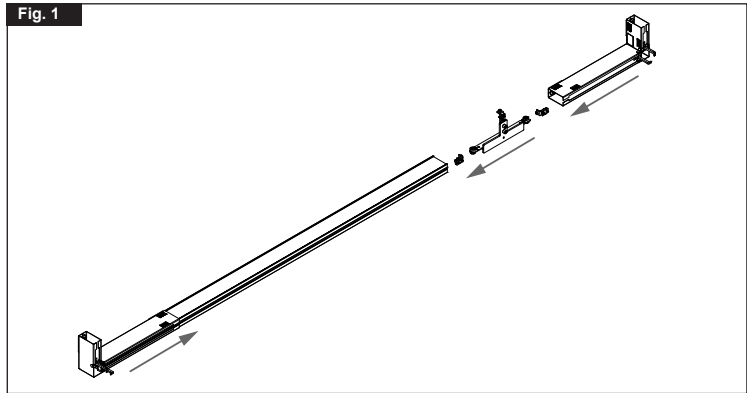
Inspeksjon før utpakking

Hvis emballasjen er skadet ved mottak, skal komponentskinnesystemet kontrolleres nøye for merkbare ufullkomnheter, feil eller mangler.

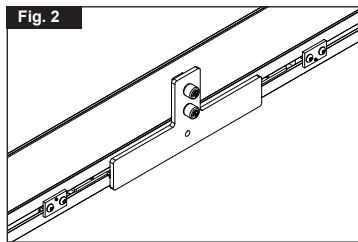
Hvis det er mistanke om skade, skal ikke skinneanlegget monteres eller tas i bruk før systemet er godkjent av kvalifisert servicepersonell eller Guldmanns serviceteam.

Merknad: Systemet skal kun konfigureres av kvalifisert personell.

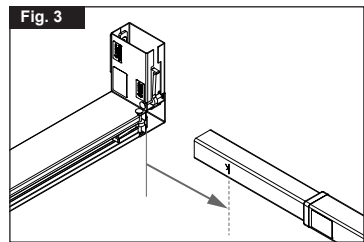
Før du starter monteringen, må du gjøre deg en vurdering av plasseringen og retningen til systemet. Traversskinnen skal alltid være parallell med sideskinnene, som ikke er justerbare.



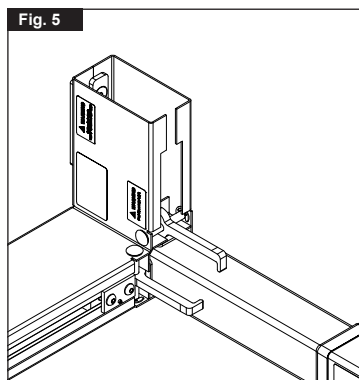
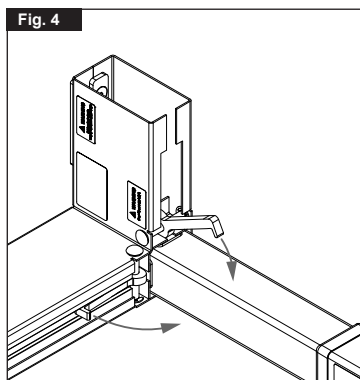
Start med å montere to av sideskinnene (b), sett i endestopperne (f) og traversvognen (d), deretter hjørnebrakettene (e) – to og to på hver, med den justerbare siden i skinnen.



Traversvogn (d) kan midlertidig holdes på plass ved endestopp (f).

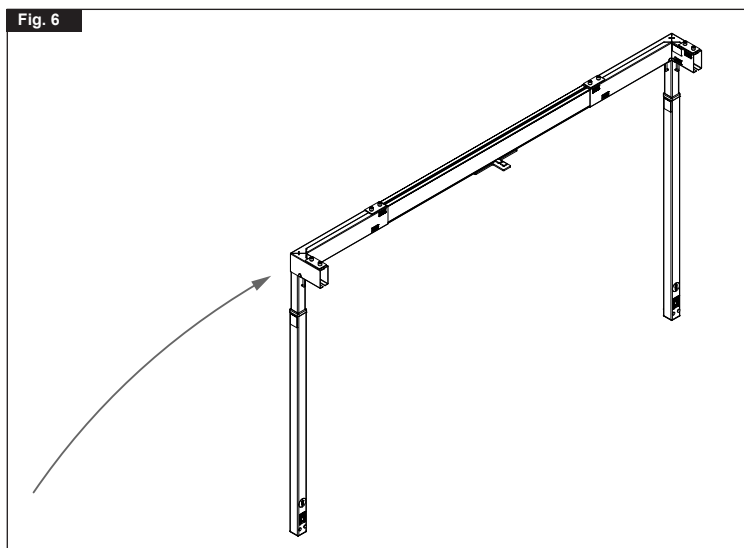


Sett inn de vertikale stengene (c). Det er viktig å snu de vertikale polene på en måte som gir deg tilgang til høydejusteringsfatningen. Den øverste brakettene skal være i flukt med merket på den vertikale stangen.

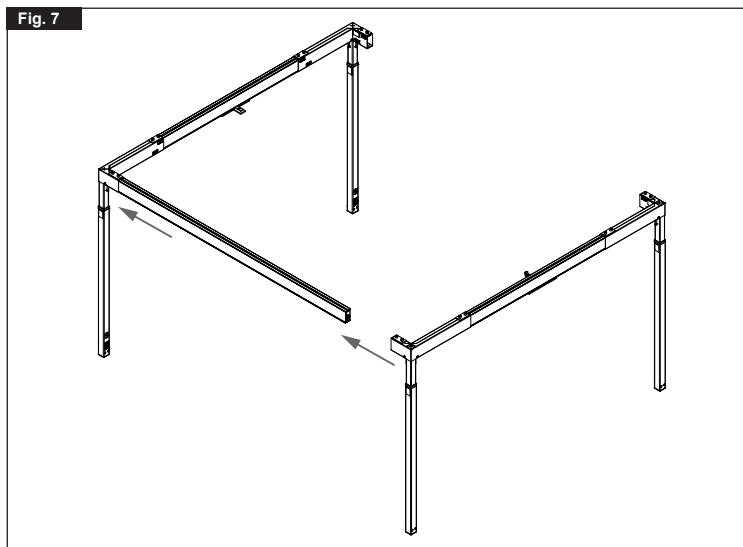


Lås toppbraketten (e) til den vertikale stangen (c) ved å trykke låsearmene ned, frem til de berører den vertikale stangen.

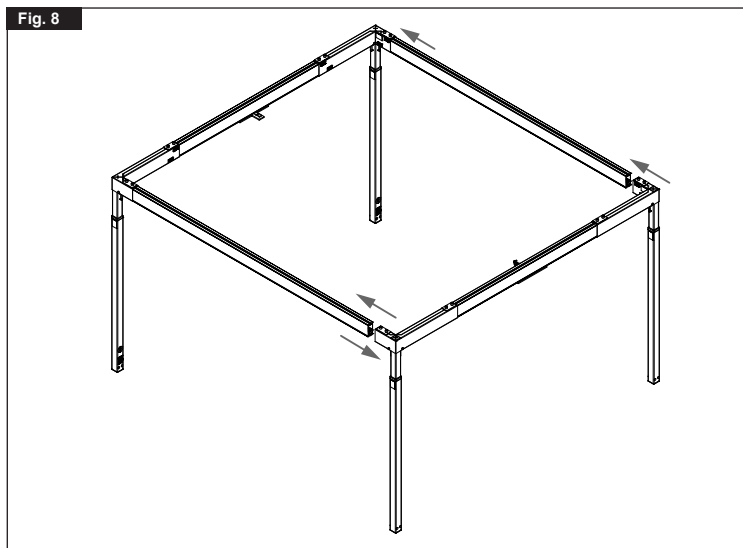
Låst posisjon.



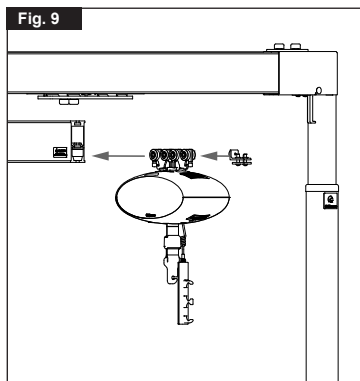
Hev toppbraketten og skinnemodulen, slik at de hviler på de to første vertikale stengene (c).



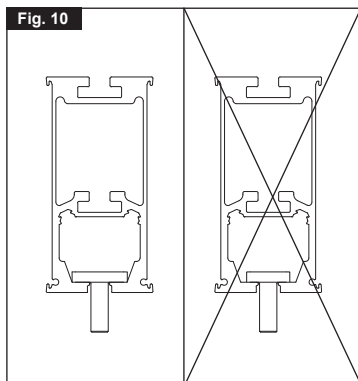
Sett inn den første skinnen (b), skinnene skyves helt inn i den øverste hjørnebraketten (e).
Koble til den andre forhåndsmonterte sidedelen, slik at systemet kan opprettholde balansen på egen hånd.



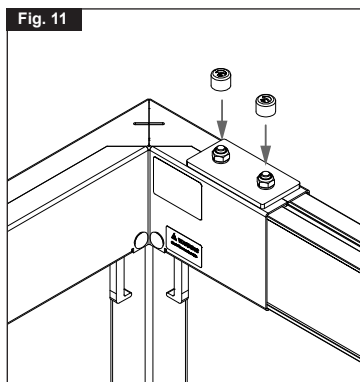
Sett inn den andre skinnen ved å trekke i den siste sidedelen, bortsett fra den første skinnen.



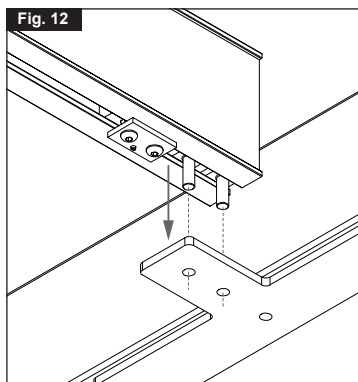
Sett Goldmann-heisen inn i traversskinnen (a), etterfulgt av en endestopp (f) på hver side, med endestoppene (f) vendt mot heisvognen. Heisen kan midlertidig holdes på plass ved endestopp (f).



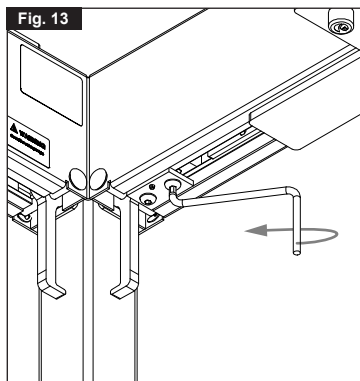
Sett klemmeplatene inn fra traversvognen i traversskinnen – to klemmeplater i hver ende. Monter de rektangulære klemmeplatene med langsiden i skinnens bredde.



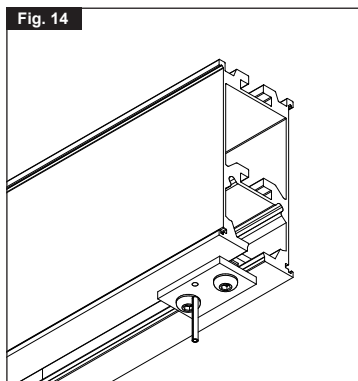
Lås skinnen (b) til øverste hjørnebracket (e) med de to låsemutrene. Sett på mutterdekslene



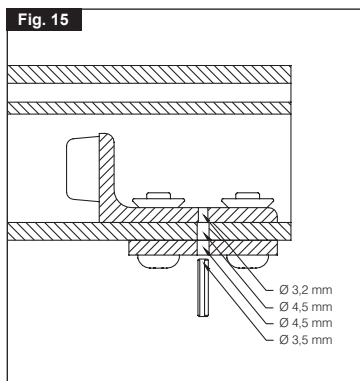
Løft traversskinnen opp på traversvognene, monter skivene og stram låsemutterne.



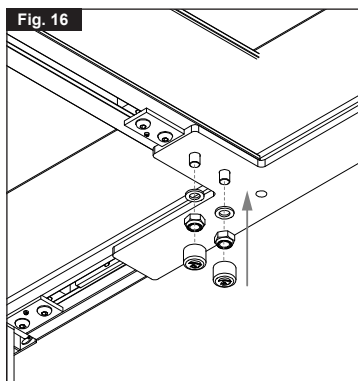
Stram endestoppen (f).



For å sikre posisjonen til endestopperen – hamre den medfølgende fjærpinnen inn i endestopperen og skinnen, slik at den er i flukt med metallplaten.

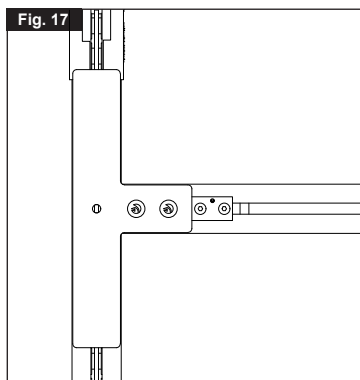


Merknad: Hvis skinnen har blitt forkortet, eller hvis det ikke finnes et forboret hull for fjærpinnen. Bor et 4,5 mm hull gjennom skinnen – ikke gjennom vinkelbraketten på endestopperen.

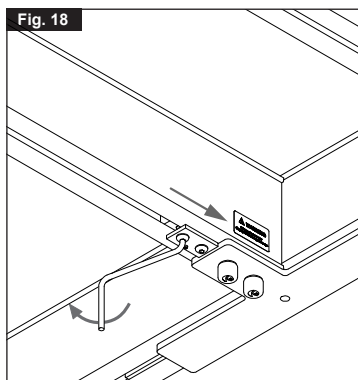


Flytt traversskinnen (a) opp mot de to strammede endestoppene (f), for å justere traversskinnen til endestoppene.

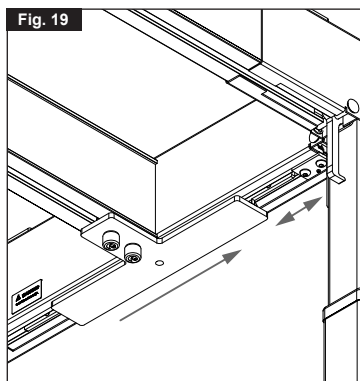
Skinnen (a) skal være midtstilt i systemet, justert med lik mengde klarering på hver side til den firkantede skinnerammen. Justeringen gjøres etter øyet.



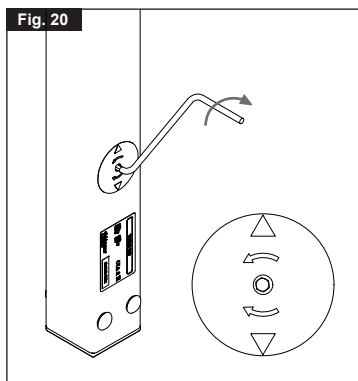
Vogner til traversskinnen skal være parallelle og sentrert i sideskinnen (b). Når justeringen er tilstrekkelig, strammer du låsemutterne og setter på beskyttelseshetten.



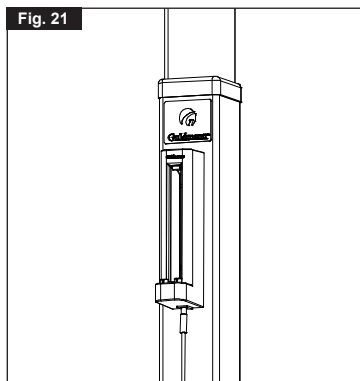
Stram endestopperen (f) mot traversvoggen (d).



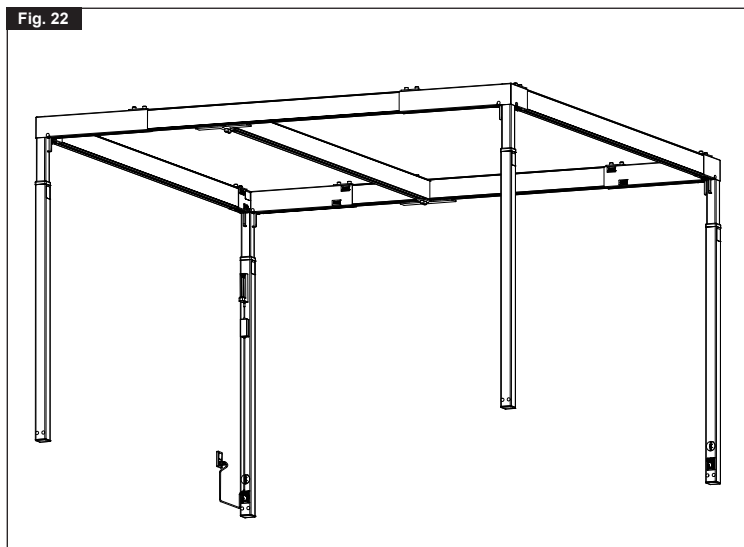
Flytt traversskinnen (a) til motsatt side mot endestopperen (f) for å justere endestopperne til traversskinnen. Juster endestopperen hvis det er et mellomrom mellom voggen (d) og endestopperen (f). Traversskinnen (a) skal kobles til begge endestopperne (f) samtidig.



Juster høyden ved å sette inn den vedlagte unbrakonøkkel (5 mm) (h) i høydejusteringssporet på siden av de vertikale stengene (c), ved å dreie med klokken for å heve eller mot klokken for å senke de vertikale stengene. Kontroller at toppbraketten(e) og skinnemodulen (a og b) er i vater. Høydejusteringssporet skal dreies to fulle rotasjoner for å justere høyden 1 cm.



Fest ladestasjonen på den vertikale stangen (c), rett under Guldmann-logoen, med den vedlagte borrelåsen.



Skinnesystemet er nå klart til bruk.

4.00 Beskrivelse av funksjonene

4.01 Operasjon

Skinnesystemet er et bærbart system, som etter at det er installert ikke krever ytterligere drift.

4.02 Høydejustering

Sett opp systemet (se 3.00).

Sett inn den medfølgende unbrakonøkkelen (5 mm) eller en elektrisk drill med 5 mm bor i høydejusteringssporet på siden av den vertikale stangen.

Juster hver stang til ønsket høyde, og juster deretter systemet frem til toppbraketten og skinnemodulen er i vater.

Merk:

Hvis du bruker en elektrisk drill, skal du velge et lavt gir, og ikke justere den vertikale stangen til maksimal eller minimum høyde.

4.03 Lengdejustering

Sett opp systemet (se 3.00).

Løsne låsemutrene med en 17 mm. skiftenøkkel.

Juster lengden og stram låsemutrene igjen, og sett på mutterdekslene.

Kontroller at sluttstoppen fortsatt er riktig justert, eller juster sluttstoppene på nytt (se 3.00)

4.04 Demontering av systemet

Senk systemet til laveste posisjon.

Demonter skinnesystemet i motsatt rekkefølge av monteringen. (se 3.00).

Det kan være nødvendig å skyve toppbraketten oppover for å skille den fra den vertikale stangmodulen.

Viktig:

Før du tar ned skinnesystemet, må heisen tas av eller sikres ved hjelp av endestopperne.

4.05 Transport av systemet

Som et minimum skal skinnesystemet tas fra hverandre, slik at de vertikale stangmodulene skilles fra toppbrakettene og skinnen (se 3.00).

5.00

Vedlikehold og oppbevaring

5.01

Rengjøring og desinfeksjon

Vi anbefaler at produktene og delene pasienter og omsorgspersoner kan komme i kontakt med, rengjøres med en fuktig klut med varmt vann og en mild såpeoppløsning.

Når den skal desinfiseres, skal du bruke desinfeksjonskluter med opptil 85 % oppløsning av isopropyl, eller en fuktig klut med varmt vann og et desinfeksjonsmiddel, f.eks. klor med oppløsning på inntil 1500 ppm.

Hvis andre kjemikalier og/eller væsker med høyere oppløsning skal brukes til å rengjøre eller desinfisere disse produktene, skal du ta kontakt med Guldmann for å vurdere varens kjemiske sammensetning.

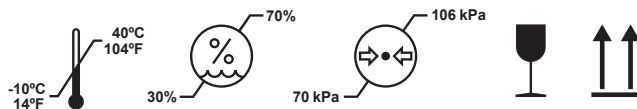
Forsiktig: Pass på at ingen væsker kommer inn i heisen. Heisen er ikke vannrett. Dersom du ikke beskytter heisen mot væsker, kan det føre til skade på heisen og/eller forårsake personskader.

5.02

Oppbevaring

Skinnesystemet skal oppbevares i et rom der fuktigheten ikke overstiger 70 %. Skinnesystemet skal ikke oppbevares på bad eller lignende.

Nøkkel til symboler på emballasjen til skinnesystemet:



Skinnesystemet skal oppbevares under følgende forhold:

- Temperaturer på mellom -10 og +40 °C
- En relativ luftfuktighet på mellom 30 og 70 %
- Et lufttrykk på mellom 700 og 1060 hPa
- Denne siden opp

5.03

Vedlikehold

Kontroller regelmessig at systemet er stabilt.

6.00**Feilsøking****1. Systemet er ikke stabilt**

- Kontroller at de vertikale polene er skjøvet godt inn i de øverste brakettene
- Kontroller at de øverste hjørnebrakettene er tilstrammet
- Kontroller at de øverste hjørnebrakettene er riktig plassert
- Kontroller de øverste hjørnebrakettene for feil eller deformiteter
- Kontroller at de gule tommelskruene er tilstrammet

2. Den vertikale høydejusteringen fungerer ikke

Bruk en unbrakonøkkel (5 mm) til å nøye kontrollere at systemet ikke sitter fast i den andre enden.

Hvis den øverste delen av den vertikale stangen ikke beveger seg når du dreier på unbrakonøkkel (5 mm), skal du avslutte bruken av systemet og kontakte forhandleren eller produsenten.

7.00**Service og levetid**

7.01**Levetid**

Skinnesystemet har en forventet levetid på 15 år, under forutsetning av at det utføres riktig vedlikehold (se 5.00).

Tegninger på reservedeler kan hentes fra produsenten eller leverandøren.

7.02**Sikkerhets-/serviceinspeksjoner**

I samsvar med den internasjonale standarden EN/ISO 10535 «Personløftere til forflytning av funksjonshemmede – Krav og prøvingsmetoder», bør det utføres en inspeksjon på heisen minst én gang i året.

Guldmann anbefaler at det utføres sikkerhets-/serviceinspeksjoner minst én gang i året, med hensyn til bruksmønsteret.

Inspeksjoner av systemet skal utføres av en kvalifisert servicetekniker eller Guldmanns serviceteam.

I forbindelse med kjøp av skinnesystemet kan Guldmann eller din leverandør tilby en serviceavtale for denne inspeksjonen.

Under sikkerhets-/serviceinspeksjonen skal det utarbeides en rapport om hva som ble kontrollert og erstattet. Deler som er slitt eller defekt skal byttes ut med nye deler fra Guldmann. Tegninger på reservedeler og dokumentasjon kan hentes fra produsenten eller leverandøren.

Dokumentasjon/sjekkliste vedrørende sikkerhets-/serviceinspeksjon kan hentes fra produsenten eller leverandøren.



CE-merking



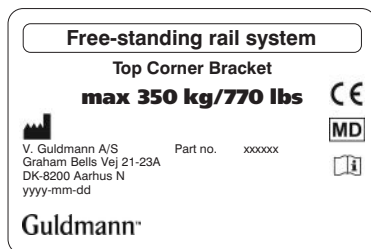
Medisinsk enhet klasse I, i henhold til EUs MDR-forordning



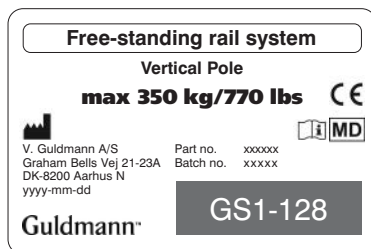
Les bruksanvisningen før bruk

Eksempler på etiketter

Øverste hjørnebrakett



Vertikal stang



Frittstående skinesystem, romdekkende

Varenr. 554729 – dimensjon HxBxL . . . 2040–2840 x 3200 x 3200–4200 mm

Varenr. 557968 – dimensjon HxBxL . . . 2040–2840 x 4200 x 4200–5200 mm

Maksimal løftekapasitet 255 kg

Totalvekt uten heisen

3 x 3 m. 160 kg

4 x 4 m. 187 kg

Vertikal stang, hver på 11 kg

Toppbrakett, hver på 7 kg

Skinne 3 m, hver på 16,4 kg

Skinne 4 m, hver på 21,8 kg

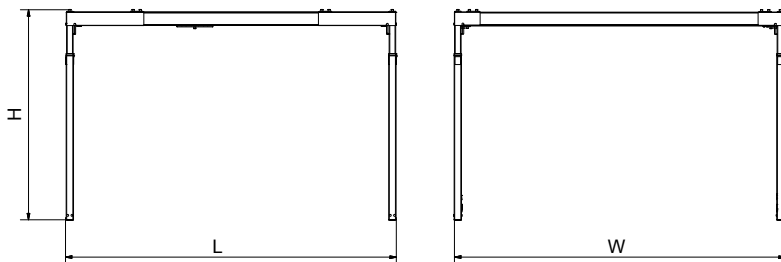
Traversskinne 3 m, inkl. vogner. 22,2 kg

Traversskinne 4 m, inkl. vogner. 27,6 kg

Materialer

Skinner og vertikale stenger Anodisert aluminium

Braketter Pulverlakkert stål



10.00 Samsvarserklæring for EU

Produktet er produsert i samsvar med Europaparlaments- og rådsforordning (EU) 2017/745 av 5. april 2017, som medisinsk utstyr klasse I.

11.00 Miljøpolitisk uttalelse – V. Guldmann A/S

Guldmann jobber kontinuerlig med å påse at selskapets påvirkning på miljøet, både lokalt og globalt, reduseres til et minimum.

Det er Guldmanns mål å:

- Overholde gjeldende miljølovgivning (f.eks. WEEE- og REACH-direktiver)
- sørge for at vi, så langt det er mulig, bruker RoHS-kompatible materialer og komponenter
- sørge for at produktene våre ikke har en unødvendig negativ innvirkning på miljøet, når det gjelder bruk, resirkulering eller avhending
- sikre at våre produkter bidrar til et positivt arbeidsmiljø ved stedene de brukes på

Inspeksjoner gjennomføres årlig av Institutt for natur og miljø i Aarhus kommune, med den danske miljøvernloven § 42 som referanse.

12.00 Garanti- og servicevilkår

A. Garanti

Guldmann garanterer at selskapets utstyr er fritt for materialfeil ved normal bruk, og at det i det vesentlige vil fungere i henhold til spesifikasjonene som er angitt i dokumentasjonen som er levert sammen med utstyret.

Denne uttrykkelige garantien gjelder i ett år fra dato for det opprinnelige kjøpet og installasjonen ("Garantiperioden"). Dersom det fremmes et gyldig krav under Garantiperioden om feilfunksjon eller defekter ved produktet, vil Guldmann reparere eller erstatte produktet uten ekstra kostnad for deg. Guldmann forbeholder seg retten til å avgjøre hvorvidt utstyret skal repareres eller erstattes.

Garantien dekker ikke noen del av utstyret som har blitt utsatt for skade eller feilaktig bruk av brukeren eller andre. Garantien dekker ikke noen del av utstyret som har blitt endret eller forandret av brukeren eller andre. Guldmann garanterer ikke at løfteapparatets funksjoner kommer til å oppfylle kravene dine, fungerer uten avbrudd eller være feilfrie.

Garantien som angis har forrang foran alle andre uttrykkelige og impliserte garantier, enten muntlige, skriftlige eller impliserte, og du har ingen andre midler til rådighet enn de som er oppgitt ovenfor. Kun autoriserte medarbeidere hos Guldmann kan gjøre endringer i denne garantien, eller tilleggsgarantier som binder Guldmann. Følgelig utgjør ikke andre ytringer, som for eksempel reklame eller presentasjoner, hva enten muntlige eller skriftlige, noen garantier fra Guldmann.

Denne garantien skal anses ugyldig dersom utstyret brukes og vedlikeholdes på måter som ikke stemmer med bruken det er beregnet for, eller instruksjonene som er levert sammen med produktet. Videre må all service på utstyret, for at garantien skal gjelde gjennom hele Garantiperioden, utføres av en tekniker sertifisert av Guldmann. Alle deler eller komponenter som repareres eller skiftes ut av en Guldmann-sertifisert tekniker vil være garantert for resten av Garantiperioden.

B. Service eller reparasjon

Kontakt Guldmann Repair for autorisasjon til å returnere eventuelle defekte artikler under Garantiperioden. Du kommer til å motta et returautorisasjonsnummer og adresse for å returnere artikkelen for garantiservice eller erstatning. Ikke returner artikler til Guldmann under garanti uten å få et Returautorisasjonsnummer først.

Dersom du sender artikkelen i posten, må den pakkes godt inn i en solid kartong for å forhindre skade. Legg ved Returautorisasjonsnummeret, en kort beskrivelse av problemet samt returadressen og telefonnummeret ditt. Guldmann tar ikke ansvar for tap eller skade i transitt, så du anbefales å forsikre pakken.

| Time to care |

V. Guldmann A/S
Hovedkontor:
Tlf. +45 8741 3100
info@guldmann.com
www.guldmann.com

Guldmann Norge
Tel. +47 906 00 130
norge@guldmann.com
www.guldmann.no