



GTP1 Forflytningsplattform Tekniske spesifikasjoner

Funksjoner

Trygg arbeidsbelastning	: 175 kg
Starthøyde	: 30 mm
Håndtak	: Antiskli, flere grep
Bæreplate	: Antiskli

Betjening

Knepute	: Manuell
Trykknapp	: 35 N
Brems, fotbetjent	: 85 N

Vekt

Totalt	: 13 kg
Bæreplate	: 8 kg
Stige	: 5 kg

Materialer

Aluminium, rustfritt stål, polyuretanskum, plast

Mål

A	: 1182 mm
B	: 530 mm
C	: 630 mm
D	: 380 mm
E	: 209 mm
F	: 30 mm
G	: 63 mm
H1	: 520 mm
H2	: 347 mm

Dreieradius

Dreieradius : Kan snu rundt sin egen akse

Tilbehør/diverse

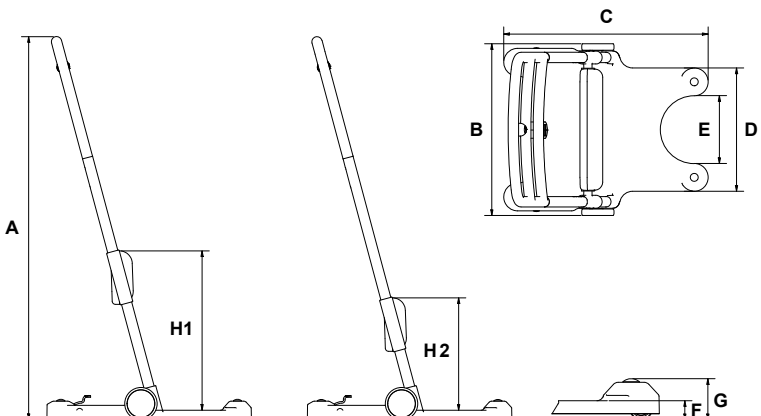
: Transfer Belt (ikke inkludert)

Merking

Produktet er fremstilt i henhold til Europa parlamentets og Rådets forordning (EU) 2017/745 av 5 april 2017 som medisinsk utstyr klasse I.

Klassifisering

i henhold til ISO 9999 : 12 36 03



| Time to care |