



Guldmann Srl
Tel. +39 0521 660132
italia@guldmann.com
www.guldmann.it

Sollevatore mobile Guldmann GL5.2 – ruote da 80 mm

Caratteristiche tecniche

Funzioni

Capacità max. sollevam.	: 155/205 kg
Velocità di sollev. con 85 kg di carico	: 36 mm/sec
Numero di sollevamenti per carica	: 50 sollevamenti con 85 kg
Intervallo di sollev.	: 1302 mm

Operazioni

Sollevamento	: Elettrico
Regolazione base	: Elettrico

Pesi

Totale	: 44 kg
Telaio	: 22 kg
Albero + braccio sollevam.	: 22 kg
Telecomando	: 0,25 kg

Dimensioni

A.	: 44 mm
B.	: 118 mm
C.	: 1988 mm
D.	: 1340 mm
E.	: 393 mm
F.	: 630 mm
G.	: 1320 mm
H. min/max	: 640/1942 mm
I. min/max	: 431/1734 mm
J. min/max	: 530/1300 mm
K. min/max	: 695/1410 mm

Raggio di curvatura

Raggio di curvatura	: 1460 mm
---------------------	-----------

Caratteristiche di sicurezza

Stop di emergenza	: Sì
Discesa di emergenza	: Sì, elettronica. Meccanica a richiesta
Interruzione autom.	: Sì

Componenti elettrici

Acceso/Spento	: Automaticamente
Alimentatore integrato per il caricamento Ingresso	: 120-240Vca, 50-60 Hz, 30 VA
Batteria, sostituibile	: 25.2 V / 2,9 Ah
Tempo di carica	: Max. 4 ore
Consumo/potenza dell'attuatore	: 24V, max 8A
Ciclo di lavoro	: Max. 10%, max. 2 min. inserito, 18 min disinserito.
Protezione batterie	: Spegimento autom. in caso di tensione critica. Indicatore luminoso in caso di bassa tensione.

Classe di isolamento

Sollevatore mobile	: IP 30
Telecomando	: IPX 4
Alimentatore integrato	: IPX 6
Batteria	: IPX 6
Attuatore	: IPX 4

Accessori/Varie

: - Barra di presa
- Trasformatore esterno

Marcatura

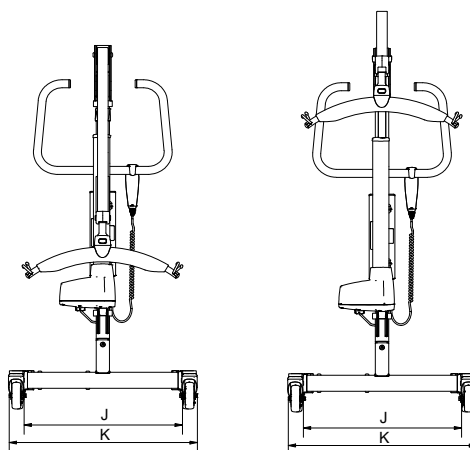
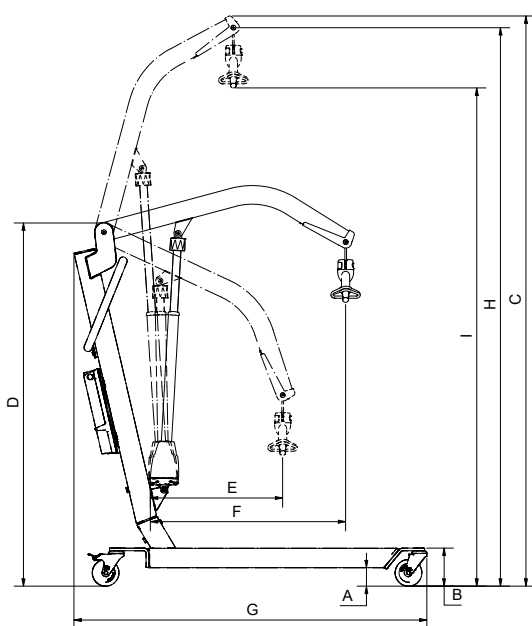
I prodotti sono fabbricati in conformità con il regolamento (UE) 2017/745 del Parlamento Europeo e del Consiglio del 5 aprile 2017, come il dispositivo medico di classe I.

Codice articolo/Modello

562310	: 205 kg, ruote da 80 mm
562311	: 155 kg, ruote da 80 mm
562314	: 205 kg, ruote da 80 mm, abbassamento manuale
562315	: 155 kg, ruote da 80 mm, abbassamento manuale

Classificazione

secondo class.ISO 9999	: 12 36 03
------------------------	------------



Time to care

Guldmann™