



**Guldmann Srl**  
Tel. +39 0521 660132  
italia@guldmann.com  
www.guldmann.it

## Sollevatore mobile Guldmann GL5.2 – ruote da 100 mm

### Caratteristiche tecniche

#### Funzioni

Capacità max. sollevam.	: 155/205 kg
Velocità di sollev. con 85 kg di carico	: 36 mm/sec
Numero di sollevamenti per carica	: 50 sollevamenti con 85 kg
Intervallo di sollev.	: 1302 mm

#### Operazioni

Sollevamento	: Elettrico
Regolazione base	: Elettrico

#### Pesi

Totale	: 44 kg
Telaio	: 22 kg
Albero+braccio sollevam.	: 22 kg
Telecomando	: 0,25 kg

#### Dimensioni

A.	: 69 mm
B.	: 143 mm
C.	: 2013 mm
D.	: 1365 mm
E.	: 393 mm
F.	: 630 mm
G.	: 1325 mm
H. min/max	: 664/1967 mm
I. min/max	: 456/1759 mm
J. min/max	: 530/1300 mm
K. min/max	: 695/1410 mm

#### Raggio di curvatura

Raggio di curvatura	: 1460 mm
---------------------	-----------

#### Caratteristiche di sicurezza

Stop di emergenza	: Sì
Discesa di emergenza	: Sì, elettronica. Meccanica a richiesta
Interruzione autom.	: Sì

#### Componenti elettrici

Acceso/Spento	: Automaticamente
Alimentatore integrato per il caricamento	
Ingresso	: 120-240Vca, 50-60 Hz, 30 VA
Batteria, sostituibile	: 25,2 V / 2,9 Ah
Tempo di carica	: Max. 4 ore
Consumo/potenza dell'attuatore	: 24V, max 8A
Ciclo di lavoro	: Max. 10%, max. 2 min. inserito, 18 min disinserito.
Protezione batterie	: Spegimento autom. in caso di tensione critica. Indicatore luminoso in caso di bassa tensione.

#### Classe di isolamento

Sollevatore mobile	: IP 30
Telecomando	: IPX 4
Alimentatore integrato	: IPX 6
Batteria	: IPX 6
Attuatore	: IPX 4

#### Accessori/Varie

- Barra di presa
- Trasformatore esterno

#### Marcatura

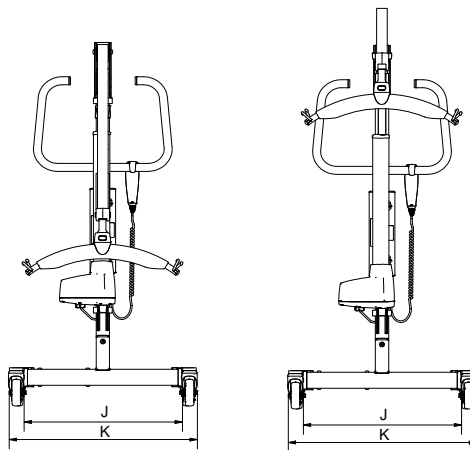
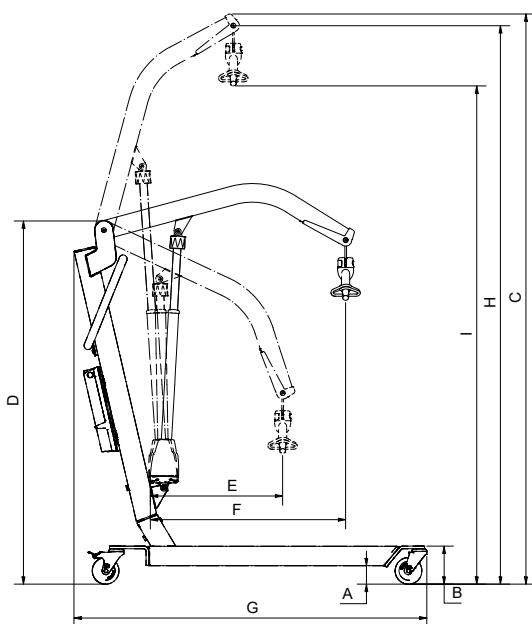
I prodotti sono fabbricati in conformità con il regolamento (UE) 2017/745 del Parlamento Europeo e del Consiglio del 5 aprile 2017, come il dispositivo medico di classe I.

#### Codice articolo/Modello

562308	: 205 kg, ruote da 100 mm
562309	: 155 kg, ruote da 100 mm
562312	: 205 kg, ruote da 100 mm, abbassa- mento manuale
562313	: 155 kg, ruote da 100 mm, abbassa- mento manuale

#### Classificazione

secondo class.ISO 9999	: 12 36 03
------------------------	------------



Time to care