



GTP1 Transfer platform

Caratteristiche tecniche

Funzioni

Carico di lavoro sicuro	: 175 kg
Altezza	: 30 mm
Manubrio	: Attrito elevato, impugnatura ergonomica
Pedana	: Attrito elevato

Funzionamento

Ginocchiera	: Manuale
Pulsante	: 35 N
Freno, attivato da pedale	: 85 N

Peso

Totale	: 13 kg
Pedana	: 8 kg
Scalino	: 5 kg

Materiali

Alluminio, acciaio inossidabile, schiuma in poliuretano, plastica

Dimensioni

A	: 1182 mm
B	: 530 mm
C	: 630 mm
D	: 380 mm
E	: 209 mm
F	: 30 mm
G	: 63 mm
H1	: 520 mm
H2	: 347 mm

Raggio di sterzata

Raggio di sterzata : Possibilità di ruotare sul proprio asse

Accessori/Varie

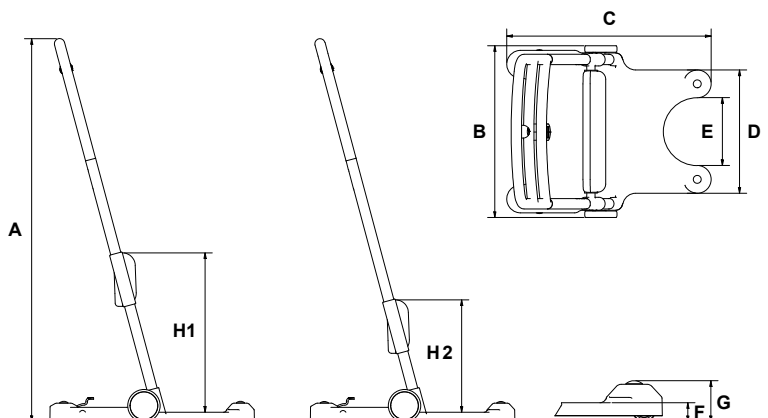
: Transfer Belt (non inclusa)

Marcatura

I prodotti sono fabbricati in conformità con il regolamento (UE) 2017/745 del Parlamento Europeo e del Consiglio del 5 aprile 2017, come il dispositivo medico di classe I.

Classificazione

secondo class.ISO 9999 : 12 36 03



Time to care