



**Guldmann Srl**

Tel. +39 0521 660132

italia@guldmann.com

www.guldmann.it

## Barella per sollevamento orizzontale con regolazione del peso, 375 kg Specifiche tecniche

### Funzioni

Capacità di sollevamento max. : 375 kg  
Punti di sospensione : 8

### Peso e materiali

Peso totale : 11,6 kg  
Sollevatore orizzontale : Acciaio rivestito a polvere, RAL 9016

### Dimensioni

A : 1054 mm  
B : 110 mm  
C : 1395 mm  
D : 510 mm  
E : 500 mm  
F : 525 mm  
G : 569 mm  
H : 710 mm  
I : 212 mm

### Accessori/varie

Imbragatura di sollevamento : vedere catalogo

### Marcatura

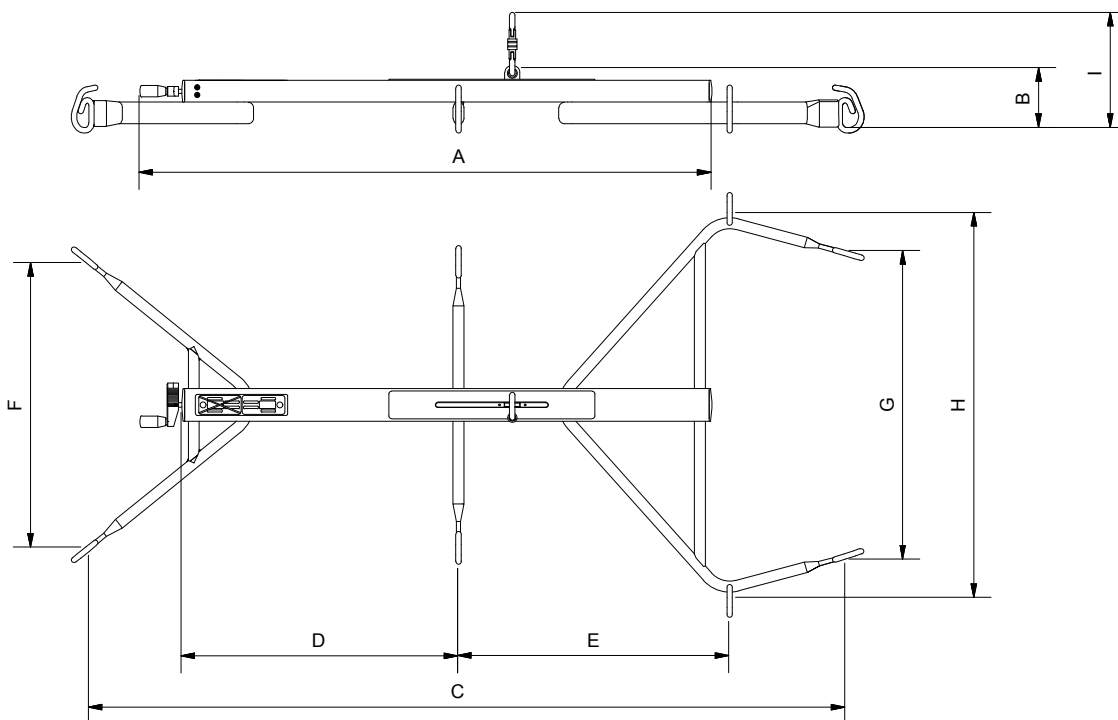
I prodotti sono fabbricati in conformità con il regolamento (UE) 2017/745 del Parlamento Europeo e del Consiglio del 5 aprile 2017, come il dispositivo medico di classe I.

### Art. numero/Modello

28456 : Barella per sollevamento orizzontale con regolazione del peso

### Classificazione

conforme a ISO 9999 : 12 36 03



Time to care

Guldmann™