



## Barella per sollevamento orizzontale con 10 diversi putni di sollevamento, 375 kg Specifiche tecniche

### Funzioni

Capacità di sollevamento, max : 375 kg  
Punti di sospensione : 8

### Peso e materiali

Peso totale : 10,9 kg  
Sollevatore orizzontale : Acciaio rivestito a polvere, RAL 9016

### Dimensioni

A : 977 mm  
B : 110 mm  
C : 1395 mm  
D : 510 mm  
E : 500 mm  
F : 525 mm  
G : 569 mm  
H : 710 mm  
I : 212 mm

### Accessori/Varie

Imbragatura di sollevamento : Vedere catalogo

### Marcatura

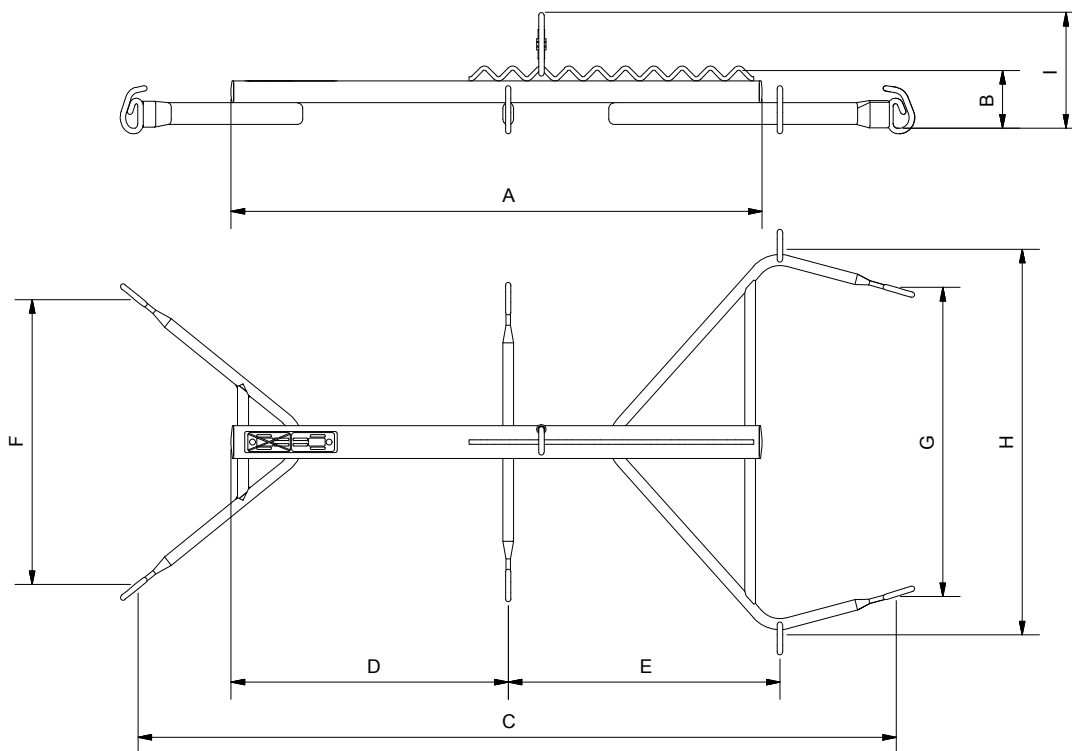
I prodotti sono fabbricati in conformità con il regolamento (UE) 2017/745 del Parlamento Europeo e del Consiglio del 5 aprile 2017, come il dispositivo medico di classe I.

### Art.numero/Modello

28466 : Barella per sollevamento orizzontale senza regolazione del peso

### Classificazione

conforme a ISO 9999 : 12 36 03



Time to care