



Barella per Sollevamento Orizzontale, Pieghevole, 255kg Specifiche Tecniche

Funzioni

Capacità di Sollevamento
max. : 255 kg
Punti di sospensione
regolabili : 12

Peso e Materiali

Peso totale : 26 kg
Sollevatore orizzontale : Alluminio anodizzato

Misure

A : 1800 mm
B : 490 mm
C : 970 mm
D : 770 mm
E : 245 mm
F : 1215 mm
G : 1100 mm
H : 230 mm
I : 530 mm
J : 113 mm
K : 137 mm
L : 473 mm

Accessori inclusi

Telo orizzontale incluse due stecche rigide
Supporto a muro

Accessori/Varie

Carrello di trasporto
Staffa rimessaggio cinghie

Certificazioni

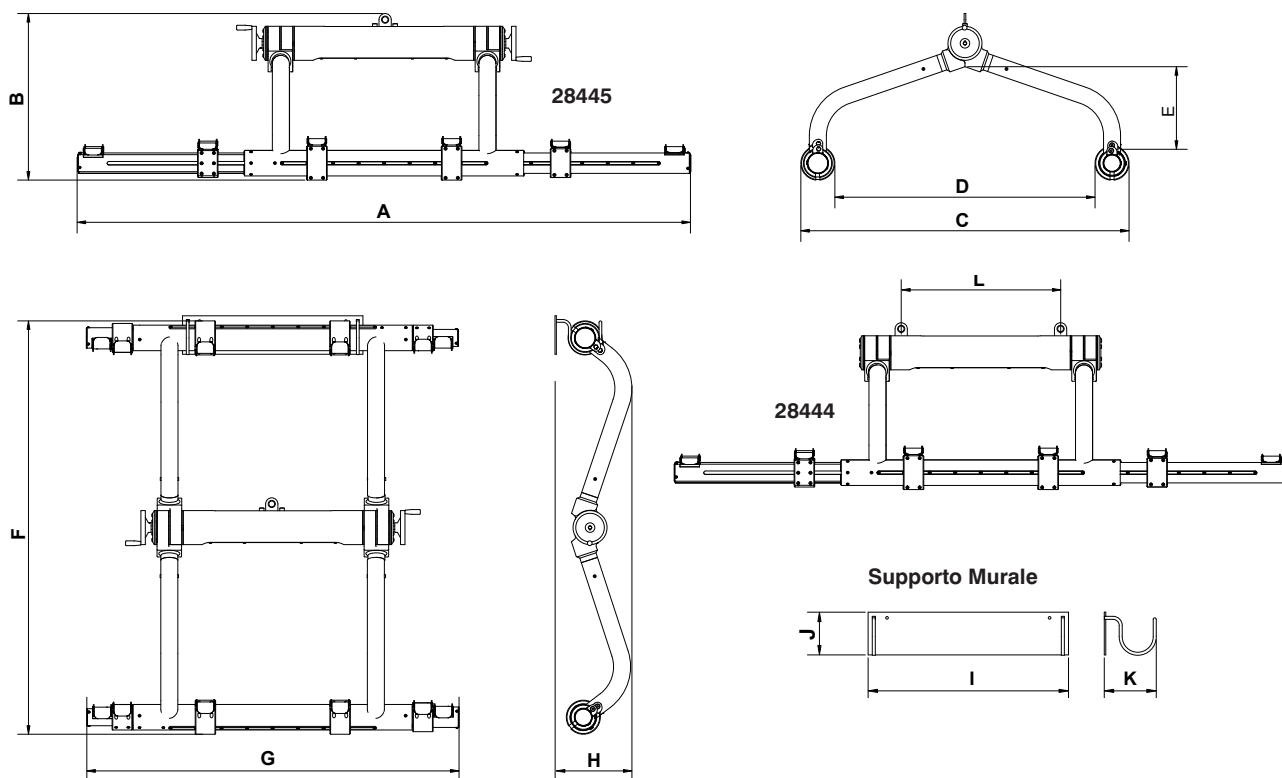
I prodotti sono fabbricati in conformità con il regolamento (UE)
2017/745 del Parlamento Europeo e del Consiglio del 5 aprile 2017,
come il dispositivo medico di classe I.

Art. Numero/Modello

28444 : Barella per sollevamento orizzontale,
pieghevole, per GH2 HD Twin
28445 : Barella per sollevamento orizzontale
pieghevole

Classificazione

conforme a ISO 9999 : 12 36 03



Time to care