

GH1

GH1 Q, GH1 F

Guldmann™

Grúa de techo flexible GH1



Grúa de techo para residencias

La grúa de techo GH1 ha sido diseñado para responder a todas las necesidades diarias de elevación tanto en el hogar como en entornos institucionales. Ocupa muy poco espacio y resulta muy sencillo de utilizar con toda la gama de arneses y otros accesorios. La grúa de techo GH1 también está disponible en la versión GH1 Q, que se puede enganchar y desenganchar fácilmente al sistema de raíles. Tanto el GH1 como el GH1 Q pueden montarse en la mayoría de los tipos de raíles.

Excelente calidad de elevación y gran comodidad

El modelo GH1 combina la búsqueda del máximo confort posible con unos procedimientos de trabajo seguros y eficaces. Esto se traduce en un entorno laboral mejorado para los cuidadores, sin elevaciones manuales ni esfuerzos innecesarios, y en una mayor comodidad y una elevación más segura y digna para el paciente.

Fácil de usar

El sistema GH1 permite al personal sanitario elevar y mover a los pacientes sin riesgo de lesiones en la espalda. La grúa de techo GH1 eleva de manera rápida y segura a pacientes con un peso de hasta 255 kg, mediante un mando a distancia que es ergonómico y muy fácil de usar. La mayor rapidez de elevación redundará en un mayor tiempo para dedicar a las tareas de cuidado y asistencia más importantes.

Recarga rápida

El GH1 se recarga rápidamente colocando el mando a distancia en la base de recarga. La recarga suele tardar entre dos y tres horas. Una grúa de techo completamente cargada puede utilizarse para más de 55 elevaciones de 85 kg cada una.

Enganche / desenganche

La grúa de techo GH1 Q tiene un sistema de desconexión rápida para que la grúa de techo se pueda enganchar y desenganchar fácilmente a los raíles, en caso de tener que moverlo a otra habitación o sitio. El desplazamiento de la grúa de techo se puede hacer sin usar ninguna herramienta.



*GH1 Q
– versión enganchable y
desenganchable con un clic*



Guldmann

RESET

ON

La solución versátil



Diseño a juego

Tanto la grúa de techo GH1 como el sistema de raíles pueden decorarse fácilmente para ir a juego con cualquier diseño de interiores del espacio en donde se utilicen. El GH1 incluye una selección de cuatro cubiertas diferentes en su versión de serie.

Los raíles también se pueden adaptar a cualquier entorno utilizando cubiertas que se ofrecen de serie en 2 colores - blanco o gris, que se fijan con un solo clic. Las cubiertas pueden sustituirse rápida y fácilmente, lo que significa que el sistema de raíles siempre tendrá un aspecto pulcro y recién pintado cuando se mude un nuevo ocupante.

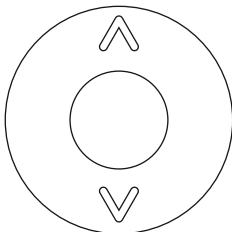
Más raíles: más posibilidades

Existen tres tipos distintos de raíles disponibles para el sistema GH1. Todos ellos han sido diseñados especialmente para anchuras y pesos específicos. Los raíles pueden integrarse fácilmente tanto en el techo como en las paredes y pueden adaptarse a cualquier diseño de interiores mediante cubiertas extraíbles de colores.

Las cubiertas pueden cambiarse fácil y rápidamente, lo que hace que el sistema de raíles esté como nuevo y parezca recién pintado cada vez que un nuevo paciente se instala en la habitación.

Además de los raíles para el montaje en las paredes o el techo, el sistema GH1 cuenta con un sistema de raíles independiente. Estos raíles son fáciles de ajustar tanto en altura como en anchura, lo que los hace ideales para el tratamiento de cualquier necesidad temporal de elevación. Una o dos personas pueden instalar todo el sistema de raíles sin ayuda de herramientas. El sistema completo puede estar listo para su uso y desmontado de nuevo en solo diez minutos.

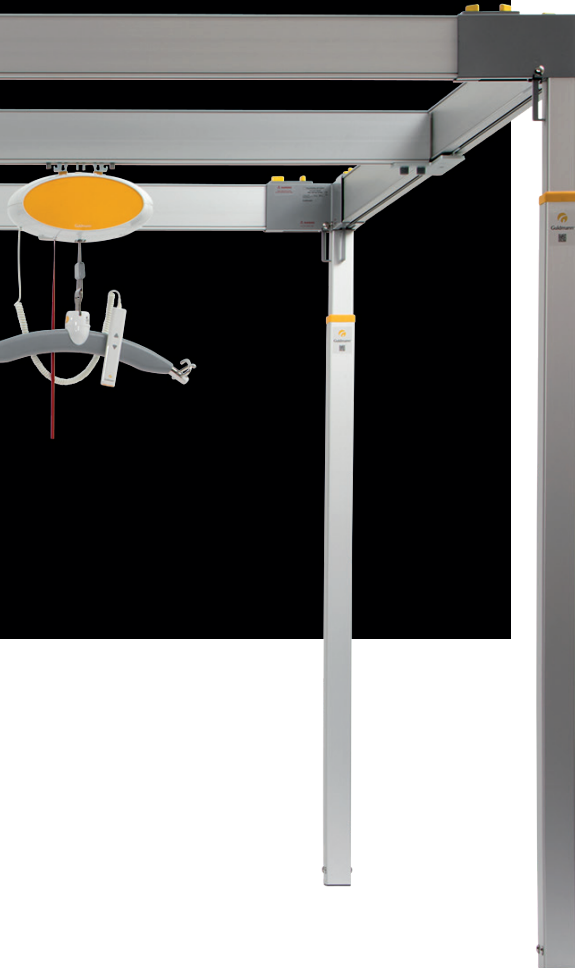
Las diferentes versiones de GH1 pueden montarse en la mayoría de los tipos de raíles.





Una mejora del entorno de trabajo

*Sistema de rail
instalación libre*



Seguro y fiable

La grúa de techo GH1 cumple con todas las normativas vigentes y es extremadamente seguro y fiable.

Además, GH1 comparte en buena medida las características básicas del premiado GH3, que ha sido instalado en muchos de los hospitales más prestigiosos del mundo.

La grúa de techo GH1 aprovecha al máximo la innovadora y sólida tecnología de la grúa de techo GH3, así como su diseño, funcionalidad y rentabilidad.

Grúa de techo GH1

Sistema rápido, potente y fácil de utilizar diseñado para una instalación permanente o para su instalación en un sistema de ralles independiente.

- Alta capacidad de carga: hasta 255 kg
- Alta velocidad de elevación: 40 mm por segundo a carga máxima
- Se maneja mediante un mando a distancia intuitivo y fácil de usar
- Reciclable en su mayor parte
- Extremadamente fácil de limpiar
- GH1 Q: el sistema de desconexión rápida facilita la reubicación del sistema en diferentes habitaciones.

GH1: una grúa de techo que responde a la mayoría de las necesidades



GH1 F : la grúa de techo flexible



El GH1 F es una grúa de techo flexible, fácil de mover de una habitación a otra mediante el carro de transporte y almacenamiento. Se instala y desinstala automáticamente en el sistema de raíles, lo que hace innecesario cualquier tipo de elevación, estiramiento o esfuerzo por parte del personal sanitario durante el proceso de desplazamiento e instalación de la grúa de techo.

Con la grúa de techo GH1 F puede decidir si instala raíles en algunas o en todas las habitaciones y colocar algunas grúas de techo que se puedan desplazar fácilmente de una habitación a otra según la necesidad.



Trolley
max 255 kg
Guldmann

Guldmann

600/12/1500
max 120 kg
Guldmann

GH1 F : la grúa de techo flexible



Carro de transporte y almacenamiento con espacio para la grúa de techo, la percha de elevación y arneses.

Flexible, eficiente y seguro

Una vez instalado, el GH1 F ofrece exactamente las mismas prestaciones que el GH1 y, comparado con las grúas de techo flexibles tradicionales, esto implica asimismo que se obtienen las mismas ventajas que con una grúa de techo fija:

- La altura de elevación no está limitada al alcance del personal sanitario
- El paciente no queda suspendido a poca altura y puede, por ejemplo, ser elevado directamente desde una silla o desde el suelo hasta la cama
- Alta capacidad de elevación: hasta 255 kg
- La cabeza del paciente queda alejada de la grúa de techo.
- Puede utilizarse la percha de elevación más adecuada: se puede elegir entre una amplia gama de perchas extraíbles.

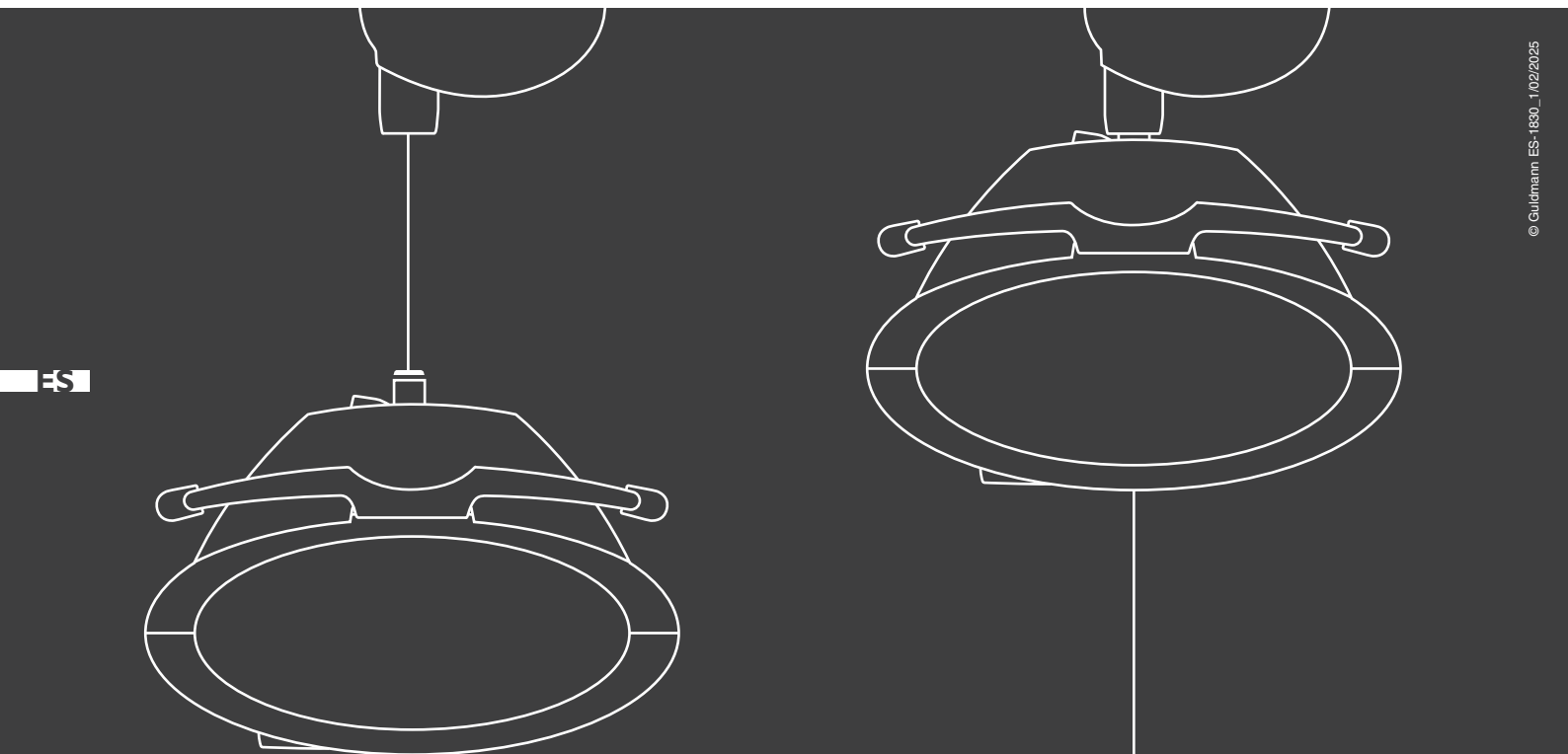
GH1 F: una grúa de techo flexible y autoinstalable

El GH1, el GH1 Q y el GH1 F forman parte de la completa gama de grúas de techo de Guldmann, que incluye raíles, grúas de techo, arneses y accesorios. Todo diseñado en forma de módulos perfectamente compatibles entre sí. Los diferentes módulos pueden combinarse de múltiples maneras y pueden instalarse prácticamente en todas partes.



El módulo de elevación puede instalarse y desinstalarse automáticamente del sistema de raíles, de forma que se evita cualquier esfuerzo por parte del personal sanitario.





| Time to care |

V. Guldmann A/S
Head Office:
Graham Bells Vej 21-23A
DK-8200 Aarhus N
Tel. +45 8741 3100
info@guldmann.com
www.guldmann.com

Guldmann Iberia SL
Tel. +34 6828 75331
info@guldmann.es
www.guldmann.es