

# Grúa de techo GHZ

## Discreto y elegante

- **La grúa de techo GHZ se integra a la perfección en la habitación y es casi invisible cuando no se utiliza**
- **Altura baja integrada que aumenta la altura de elevación**
- **Fácil de usar e instalar**

Sistema de grúa de techo discreto y casi invisible que ofrece una solución segura, cómoda y eficaz para la elevación y transferencia de personas con pérdidas funcionales y un entorno de trabajo ergonómicamente seguro para el personal sanitario. La grúa de techo GHZ se desplaza por dentro del raíl transversal.

De esta forma se reducen al mínimo las dimensiones empotradas y se aumenta la altura de elevación, que suele ser un factor crucial en habitaciones con techos de menor altura.

Si se opta por un sistema de paso a través de raíles – que proporciona una cobertura completa y un traslado efectivo y directo, por ejemplo, dormitorio a baño – el sistema de raíl transversal/grúa de techo GHZ se puede guardar discretamente, al tiempo que el colgador de elevación y el arnés se pueden almacenar fuera de la vista en un armario empotrado.

Todos los elementos de operación están claramente definidos y son intuitivos de usar. La grúa de techo GHZ es fácil de limpiar gracias a su elegante y simple diseño.

La solución GHZ es fácil de instalar tanto en edificios nuevos como existentes. Cuando se monta en paredes, compensará automáticamente las paredes no alineadas (oblicuas) con hasta 80 mm.

Asimismo, la GHZ se puede utilizar para ejercicios de movilidad, entrenamiento del equilibrio y tareas de cuidado personal.



# GHZ Solución de grúa de techo

– con «sistema de railes  
en la pared»

## Discreto y elegante

- El sistema queda perfectamente integrado en la habitación y es casi invisible cuando no se utiliza
- Armario integrado en ambos lados para guardar la percha y arneses



## Fácil y eficiente

- Instalación fácil y económica
- Fácil de quitar y volver a instalar
- Instalación directa en todo tipo de paredes
- El raíl transversal flexible compensa automáticamente las paredes no alineadas (oblicuas) de hasta 80 mm.
- Capacidad de elevación máxima: 255 kg

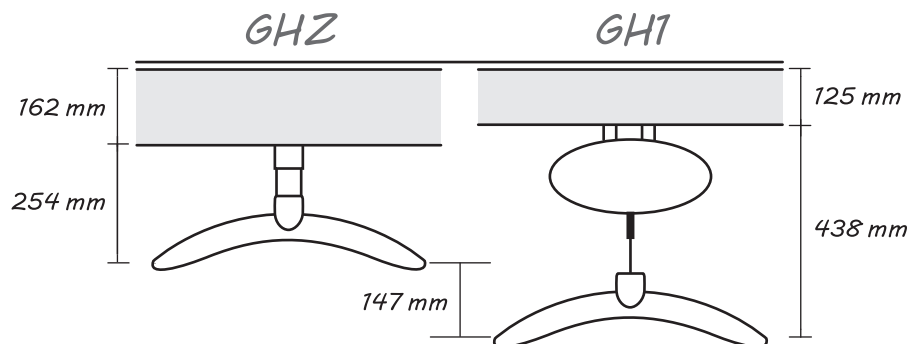


## Sistema simple y flexible

- Cobertura completa y traslado efectivo de habitación a habitación
- Movimiento consecutivo, cómodo y suave
- Fácil de utilizar

## Sistema simple y flexible

En comparación con otras grúas de techo, la GHZ ofrece una valiosa altura de elevación.



Time to care

V. Guldmann A/S  
Tel. +45 8741 3100  
info@guldmann.com  
www.guldmann.com

Guldmann Iberia SL  
Tel. +34 6828 75331  
info@guldmann.es  
www.guldmann.es

La grúa de techo GHZ está  
patentada por Guldmann.  
Patente n.º P15872