



## Elevador activo GLS5.2

### Especificaciones técnicas

#### Funciones

Capacidad de elevación máx. : 155/205 kg

#### Funcionamiento

Elevación : eléctrica  
Ajuste de anchura : eléctrico  
Almohadilla para las rodillas : Manual  
Brazo de elevación : Manual

#### Peso

Total : 54 kg  
Chasis sin reposapiés y almohadilla para las rodillas : 23 kg  
Mástil y brazo de elevación, incluidos el cuadro de control y la batería : 20 kg  
Control manual : 0,25 kg

#### Medidas

A : 25 mm  
B : 90 mm  
C : 1770 mm  
D : 1237 mm  
E : 575 mm  
F : 1210 mm  
G : 460 mm  
H mín. / máx. : 850/1740 mm  
I mín. / máx. : 350/450 mm  
J mín. / máx. : 560/1190 mm  
K mín. / máx. : 670/1310 mm  
L mín. / máx. : 230/320 mm

#### Radio de giro

Radio de giro : 1360 mm

#### Prestaciones de seguridad

Parada de emergencia : Sí  
Descenso de emergencia : Sí, electrónico. Mecánico bajo pedido.  
Sistema de desconexión : Sí

#### Componentes eléctricos

Encendido / apagado : Automático  
Fuente de alimentación para la carga integrada  
Alimentación : 120-240 V CA, 50-60 Hz, 30 VA  
Batería de sustituir : 25,2 V / 2,9 Ah  
Tiempo de carga : 4 horas máx.  
Consumo / potencia del accionador : 24 V, máx. 8 A  
Ciclo de funcionamiento : Máx. 10 %; máx. 2 min. encendido, 18 min. apagado.  
Protección de la batería : A baja tensión, se apaga automáticamente. El diodo se enciende para indicar voltage crítico.

#### Clasificación de estanqueidad

Elevador móvil : IP 30  
Control manual : IPX 4  
Fuente de alimentación integrada : IPX 6  
Batería : IPX 6  
Accionador : IPX 4

Accesorios / Varios : Cargador externo

#### Información de la etiqueta

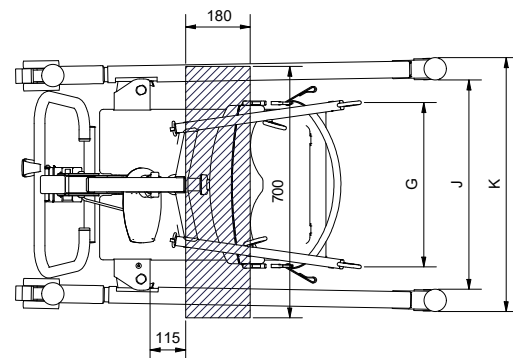
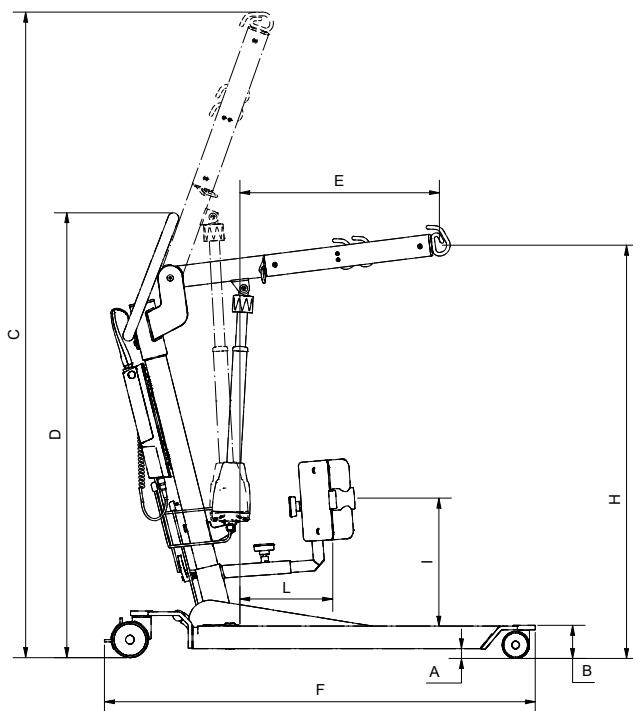
El producto se ha fabricado de acuerdo con el Reglamento (UE) 2017/745 del Parlamento Europeo y del Consejo del 5 de abril de 2017, como producto sanitario de clase I.

#### Número de pieza / Modelo

562200 : 155 kg  
562201 : 205 kg

#### Clasificado

según ISO 9999 : 12 36 03



Time to care