



## Elevador móvil GL5.2 de Guldmann, con ruedas de 80 mm Especificaciones técnicas

### Funciones

Capacidad de elevación máx.	: 155/205 kg
Velocidad de elevación con carga de 85 kg	: 36 mm/s
Número de elevaciones por carga	: 50 elevaciones por 85 kg
Intervalo de elevación	: 1302 mm

### Funcionamiento

Elevación	: eléctrica
Ajuste de anchura	: eléctrico

### Peso

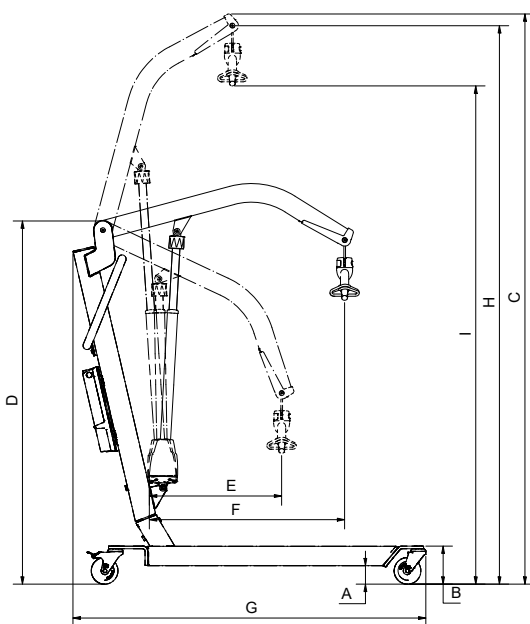
Total	: 44 kg
Chasis	: 22 kg
Mástil y brazo de elevación	: 22 kg
Control manual	: 0,25 kg

### Medidas

A.	: 44 mm
B.	: 118 mm
C.	: 1988 mm
D.	: 1340 mm
E.	: 393 mm
F.	: 630 mm
G.	: 1320 mm
H. mín. / máx.	: 640/1942 mm
I. mín. / máx.	: 431/1734 mm
J. mín. / máx.	: 530/1300 mm
K. mín. / máx.	: 695/1410 mm

### Radio de giro

Radio de giro	: 1460 mm
---------------	-----------



Time to care

### Prestaciones de seguridad

Parada de emergencia	: Sí
Descenso de emergencia	: Sí, electrónico. Mecánico bajo pedido.
Sistema de desconexión	: Sí

### Componentes eléctricos

Encendido / apagado	: Automático
Fuente de alimentación para la carga integrada	
Alimentación	: 120-240 V CA, 50-60 Hz, 30 VA
Batería de sustituable	: 25.2 V / 2,9 Ah
Tiempo de carga	: 4 horas máx.
Consumo / potencia del accionador	: 24 V, máx. 8 A
Ciclo de funcionamiento	: Máx. 10 %; máx. 2 min. encendido, 18 min. apagado.
Protección de la batería	: A baja tensión, se apaga automáticamente. El diodo se enciende para indicar voltage crítico.

### Clasificación de estanqueidad

Elevador móvil	: IP 30
Control manual	: IPX 4
Fuente de alimentación integrada	: IPX 6
Batería	: IPX 6
Accionador	: IPX 4

### Accesorios / Varios

- Barra de elevación
- Cargador externo

### Información de la etiqueta

El producto se ha fabricado de acuerdo con el Reglamento (UE) 2017/745 del Parlamento Europeo y del Consejo del 5 de abril de 2017, como producto sanitario de clase I.

### Número de pieza / Modelo

562310	: 205 kg, ruedas de 80 mm
562311	: 155 kg, ruedas de 80 mm
562314	: 205 kg, ruedas de 80 mm, descenso manual
562315	: 155 kg, ruedas de 80 mm, descenso manual

### Clasificado

según ISO 9999	: 12 36 03
----------------	------------

